

Description

BRAKE

BRAKES (PAIR)

WHEEL EXTENSIONS

IMPLEMENT QUICK HITCH

IMPLEMENT QUICK HITCH

ADAPTERS

ROTARY HOE CONTROL

ROTARY HOE CONTROL

ROTARY HOE CONTROL

ROTARY HOE CONTROL

ROTARY HOE CONTROL (360)

ROTARY HOE CONTROL

ROTARY HOE KNIVES

ROTARY HOE KNIVES

ROTARY HOE KNIVES

ROTARY HOE KNIVES

ROTARY HOE COVER

ROTARY HOE COVER

ROTARY HOOD

ROTARY HOE HOOD

CENTRAL KNIFE ADJUSTMENT

CENTRAL KNIFE ADJUSTMENTS

CUTTER BAR CONTROL

CUTTER BAR CONTROL

TRANSMISSION IN OIL BATH

TRANSMISSION IN OIL BATH

TRANSMISSION IN OIL BATH

TRANSMISSION IN OIL BATH

TRANSMISSION IN OIL BATH

10_05 - COMANDO A BAGNO D' OLIO TORX

DUPLEX C BAR CONTROLS

DUPLEX C BAR CONTROLS

DUPLEX C BAR CONTROLS

DUPLEX C BAR CONTROLS

Description

DUPLEX C BAR CONTROLS

DUPLEX C BAR CONTROLS (TORX)

FRONT CUTTER BAR WITH MID. CUT FINGERS

FRONT CUTTER BAR WITH MID. CUT FINGERS

FRONT CUTTER BAR WITH MID. CUT FINGERS

FRONT CUTTER BAR WITH MID. CUT FINGERS "1S"

FRONT CUTTER BAR WITH MID. CUT FINGERS "1S"

FRONT CUTTER BAR WITH MID. CUT FINGERS "1S"

FRONT CUTTER BAR WITH MID. CUT FINGERS "1S"

FRONT CUTTER BAR WITH MID. CUT FINGERS "1S"

CUTTER BAR "EUROPA"

CUTTER BAR "EUROPA"

CUTTER BAR "EUROPA"

CUTTER BAR "EUROPA" 1S

CUTTER BAR "EUROPA" 1S

CUTTER BAR "EUROPA" 1S

CUTTER BAR "EUROPA" 1S

CUTTER BAR "EUROPA" 1S/2012

"DUPLEX" FRONT CUTTER BAR

"DUPLEX" FRONT CUTTER BAR

"DUPLEX" FRONT CUTTER BAR

"DUPLEX" FRONT CUTTER BAR

"DUPLEX" FRONT CUTTER BAR

"DUPLEX" FRONT CUTTER BAR

"DUPLEX" FRONT CUTTER BAR

BAR "EUROPA" 1S EL

BAR "EUROPA" 1S EL

BAR "EUROPA" 1S EL

BAR "EUROPA" 1S EL

BAR "EUROPA" 1S EL

BAR "LASER"

BAR "LASER"

BAR "LASER" EL

BAR "LASER" EL

Description

PROTECTION

PROTECTIONS

PROTECTIONS

PROTECTION "1G"

PROTECTION "1G"

PROTECTION; LONG

PROTECTION (340)

PROTECTION "1G" 340

"DUPLEX" CUTTER BAR PROTECTION

"DUPLEX" CUTTER BAR PROTECTION

"DUPLEX" CUTTER BAR PROTECTION

SIDE CUTTER BAR WITH MID. CUT FINGERS

SIDE CUTTER BAR WITH MID. CUT FINGERS

SIDE CUTTER BAR WITH MID. CUT FINGERS "1S"

SIDE CUTTER BAR WITH MID. CUT FINGERS "1S" (500)

SIDE CUTTER BAR WITH MID. CUT FINGERS "1S" (500)

SIDE CUTTER BAR "EUROPA"

SIDE CUTTER BAR "EUROPA"

SIDE CUTTER BAR "EUROPA"

SIDE CUTTER BAR "EUROPA" 1S

SIDE CUTTER BAR "EUROPA" 1S

SIDE CUTTER BAR "EUROPA" 1S

SIDE CUTTER BAR PROTECTION

SIDE CUTETR BAR PROTECTION 1S

SIDE CUTETR BAR PROTECTION 1S

TRAVEL SULKY

WORK SULKY

IMPLEMENT EXTENSIONS

LAWN MOWER CM. 56

LAWN MOWER CM. 56

LAWN MOWER CM. 56

LAWN MOWER CM. 56 TRANSMISSION

LAWN MOWER CM. 56 TRANSMISSION

LAWN MOWER CM. 56 TRANSMISSION

Description

LAWN MOWER CM. 56 TRANSMISSION

2-BLADE LAWN MOWER TRANSMISSION

2-BLADE LAWN MOWER TRANSMISSION

2-BLADE LAWN MOWER

2-BLADE LAWN MOWER

2-BLADE LAWN MOWER

2-BLADE LAWN MOWER

HEAVY DUTY MOWER CM. 80 TRANSMISSION

HEAVY DUTY MOWER CM. 80

HEAVY DUTY MOWER CM. 80

HEAVY DUTY MOWER CM. 80

HEAVY DUTY MOWER CM. 80

HEAVY DUTY MOWER CM. 80

HEAVY DUTY MOWER CM. 80

SNOWTHROWER

SNOWTHROWER

SNOWTHROWER

SNOWTHROWER

SNOWTHROWER

SNOWTHROWER TRANSMISSION

SNOWTHROWER

SNOWTHROWER

SNOWTHROWER

SNOW BLADE CM. 100

UNIVERSAL PTO DIAM. 35

TRANSMISSION

TRANSMISSION

TRANSMISSION

033_03 - TRASMISSIONE SPAZZOLATRICE (CM80-CM100)

033_04 - TRASMISSIONE SPAZZOLATRICE (CM80-CM100)

BRUSHES

BRUSHES

BRUSHES

034B_01 - SPAZZOLE SPAZZOLATRICE (CM 80 AMERICA)

Description

CRANKCASE

CRANKCASE

CRANKCASE

CRANKCASE

CRANKCASE

STICKERS

STICKERS

HEAVY DUTY MOWER

HEAVY DUTY MOWER

GEAR CASE

GEAR CASE

GEAR CASE

TRANSMISSIONS

TRANSMISSIONS

TRANSMISSIONS

CRANKCASE

CRANKCASE

CRANKCASE

CRANKCASE

ROLLERS

ROLLERS

ROLLERS

ROLLERS

STIKERS

042_04 - RULLI BLADERUNNER 60_75_90

STIKERS

STIKERS

SNOWBLADE

SNOWBLADE

LAWN MOWER "SILENT"

LAWN MOWER "SILENT"

LAWN MOWER "SILENT"

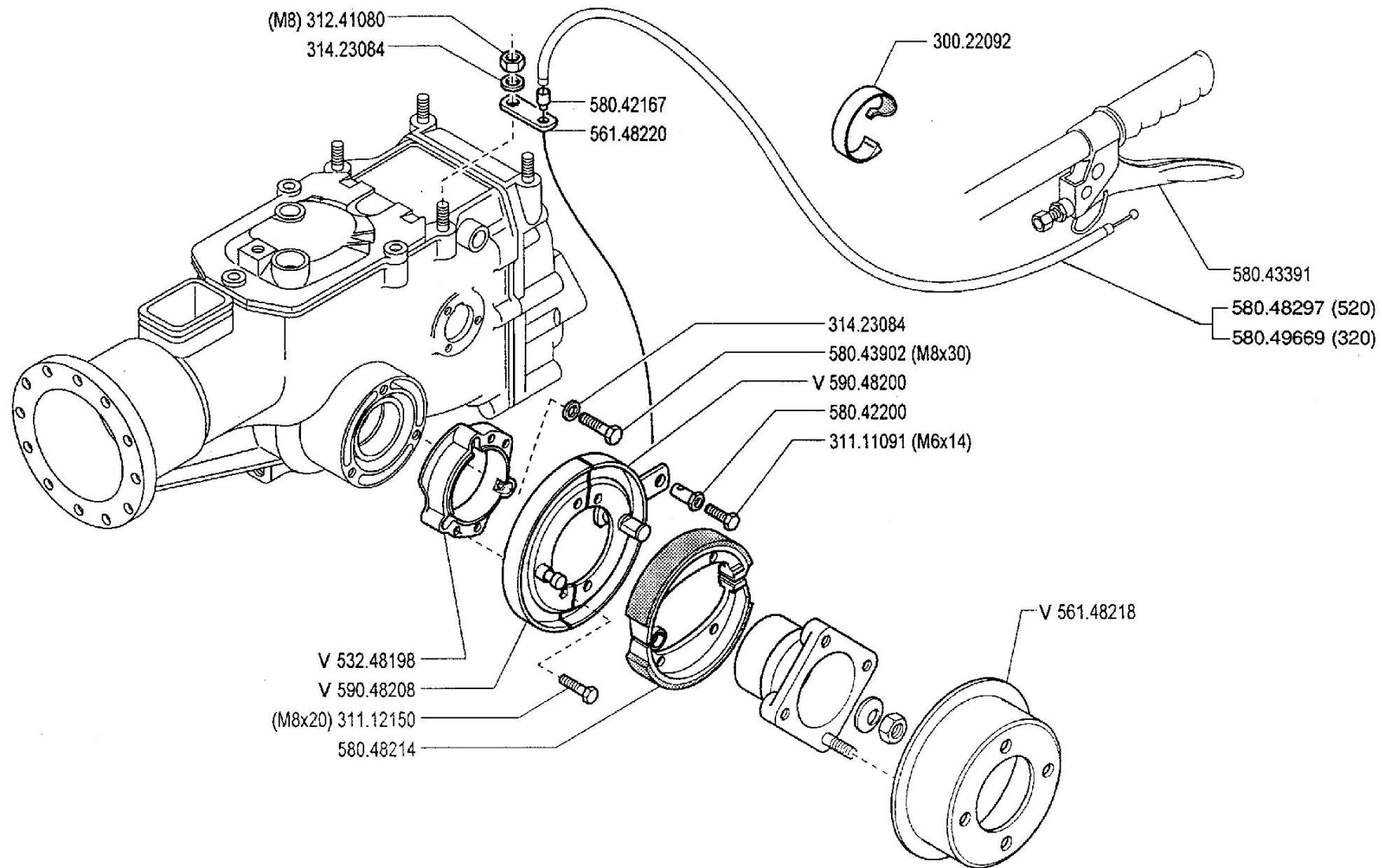
LAWN MOWER "SILENT"

RESERVE CUTTING ADJUSTABLE LISTER

Description

ADJUSTABLE LISTER

ONE-FURROW PLOUCH



V = verde - green - vert - grün

FERRARI

ATTREZZI ED ACCESSORI
 IMPLEMENTS AND ACCESSORIES
 OUTILS ET ACCESSOIRES
 APEROS Y ACCESORIOS
 ARBEITSGERÄTE UND ZUBEHÖR

300/500 serie 95

FRENO

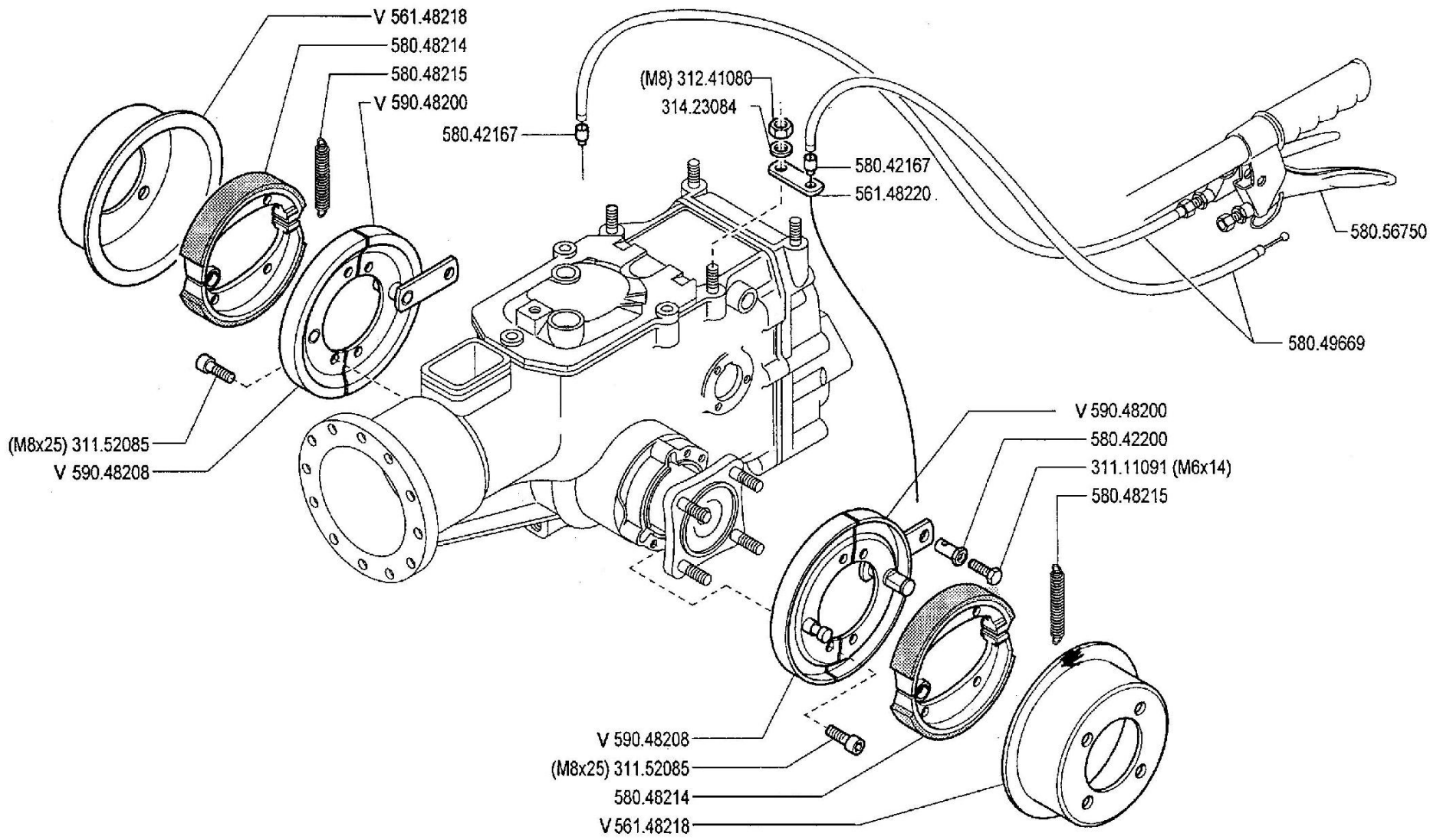
BRAKE
 FRENOS

FREINS
 BREMSE

01 Mod
00

6/1995

ZENITE



V = verde - green - vert - grün



ATTREZZI ED ACCESSORI
 IMPLEMENTS AND ACCESSORIES
 OUTILS ET ACCESSOIRES
 APEROS Y ACCESORIOS
 ARBEITSGERÄTE UND ZUBEHÖR

300/500 serie 95

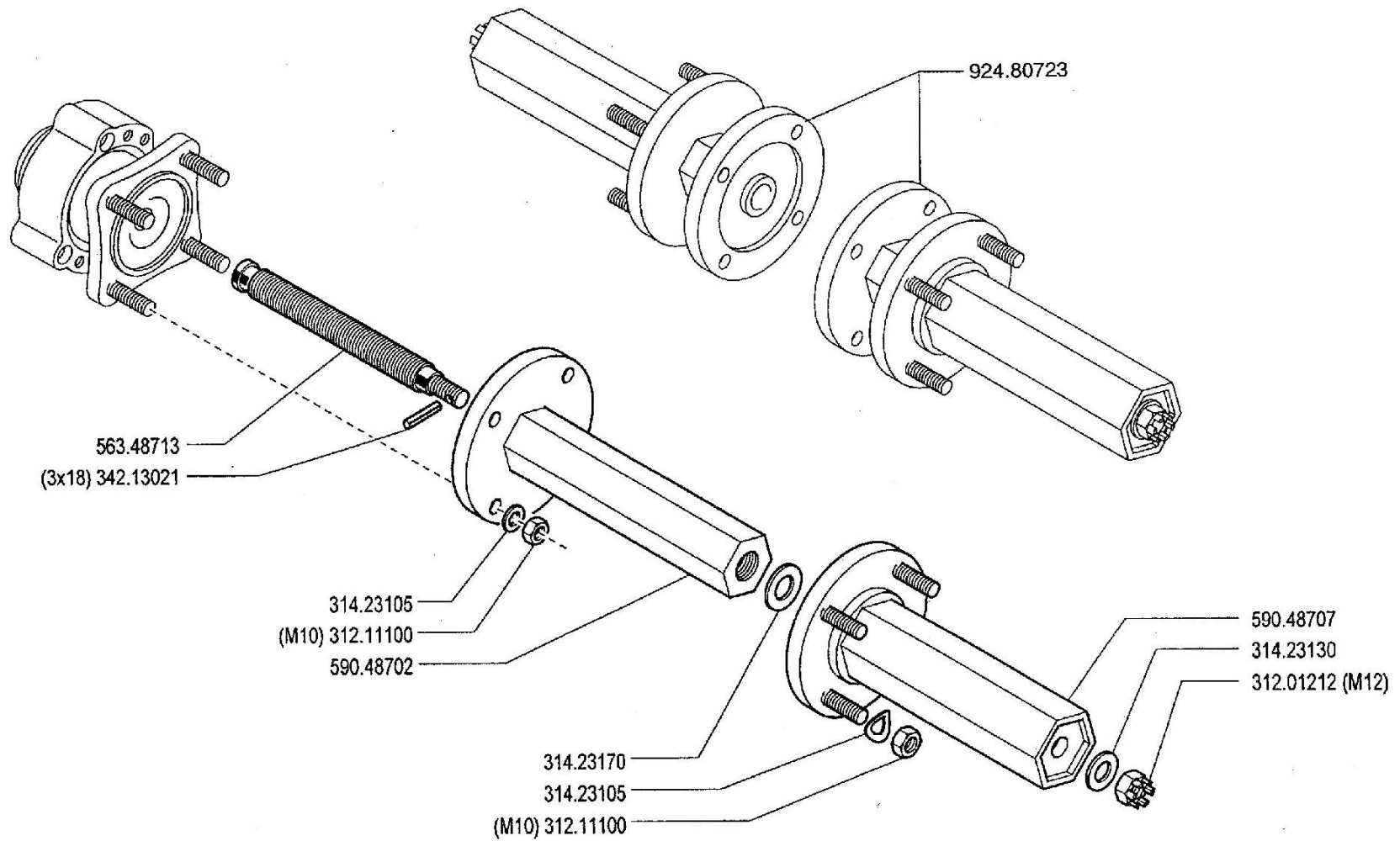
COPPIA FRENI

BRAKES COUPLE
 PAREJA FRENOS

COUPLE DE FREINS
 BREMSEN PAAR

02 Mod **00**

6/1995



FERRARI

ATTREZZI ED ACCESSORI
 IMPLEMENTS AND ACCESSORIES
 OUTILS ET ACCESSOIRES
 APEROS Y ACCESORIOS
 ARBEITSGERÄTE UND ZUBEHÖR

300/500 serie 95

PROLUNGHE RUOTE

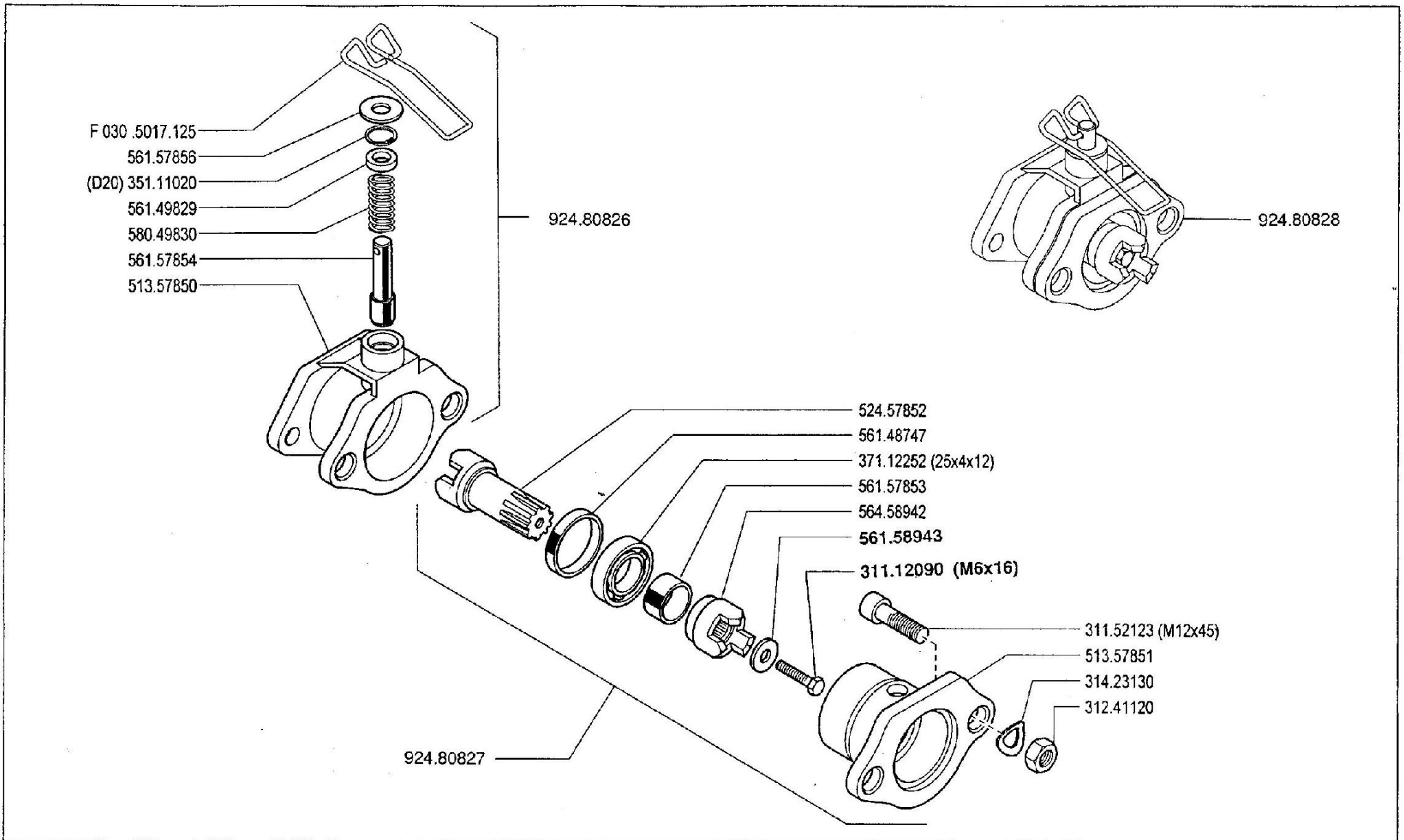
WHEELS EXTENSION
 PROLONGACION RUEDAS

ECARTEURS ROUES
 VERLÄNGERUNGEN FÜR RÄDER

03 Mod
00

6/1995

ZENITH



FERRARI

ATTREZZI ED ACCESSORI
 IMPLEMENTS AND ACCESSORIES
 OUTILS ET ACCESSOIRES
 APEROS Y ACCESORIOS
 ARBEITSGERÄTE UND ZUBEHÖR

300/ 500 serie 95

ATTACCO RAPIDO ATTREZZI

ENGANCHE RAPIDO APEROS

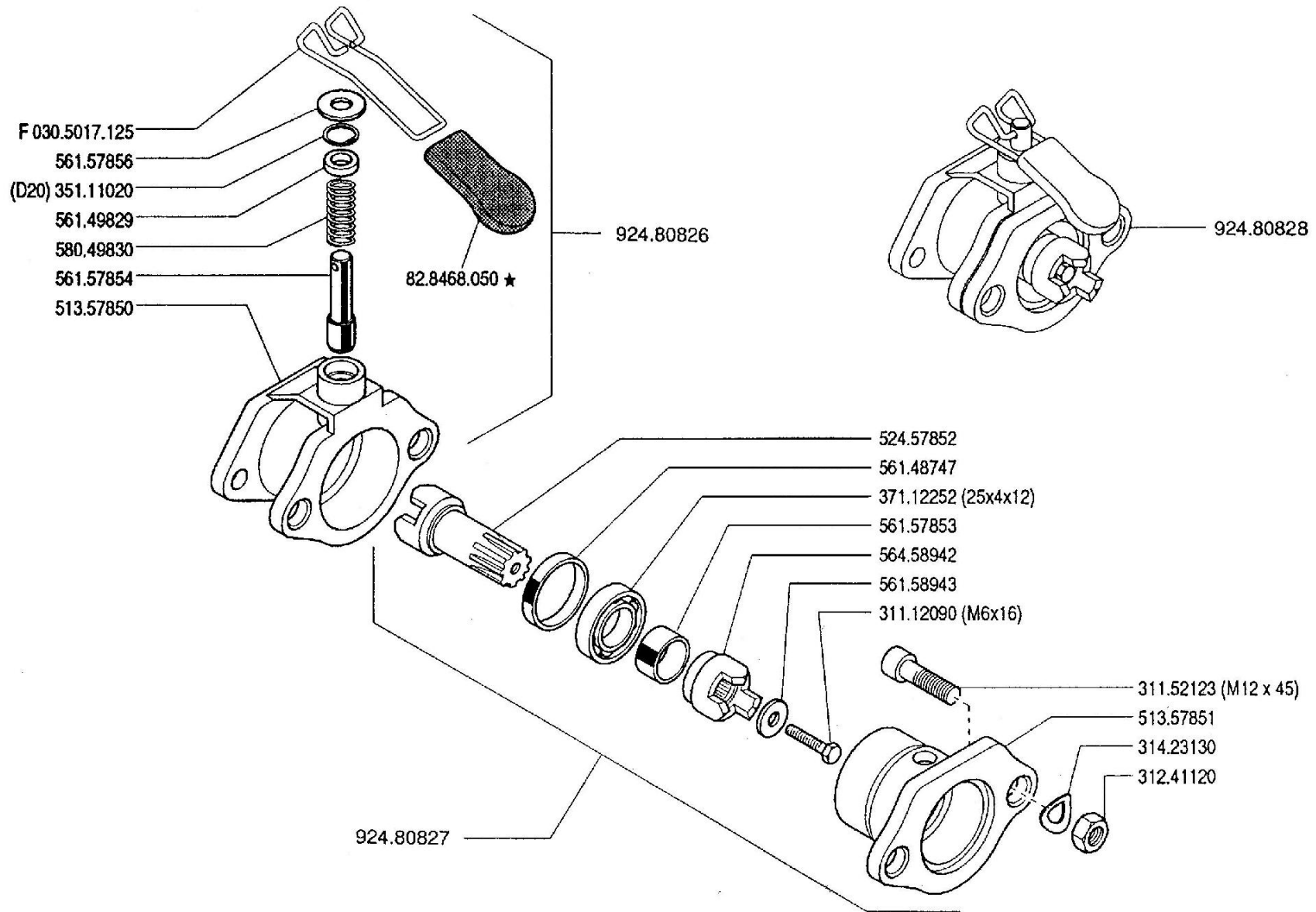
QUICK HITCH FOR IMPLEMENTS

ATTACHE RAPIDE ACCESSOIRES

SCHNELLVERBINDUNG FÜR ARBEITSGERÄTE

04.00

01.06.1995



FERRARI

ATTREZZI ED ACCESSORI
 IMPLEMENTS AND ACCESSORIES
 OUTILS ET ACCESSOIRES
 APEROS Y ACCESORIOS
 ARBEITSGERÄTE UND ZUBEHÖR

300/500 serie 95

QUICK HITCH FOR IMPLEMENTS
 ENGANCHE RAPIDO APEROS

ATTACCO RAPIDO ATTREZZI

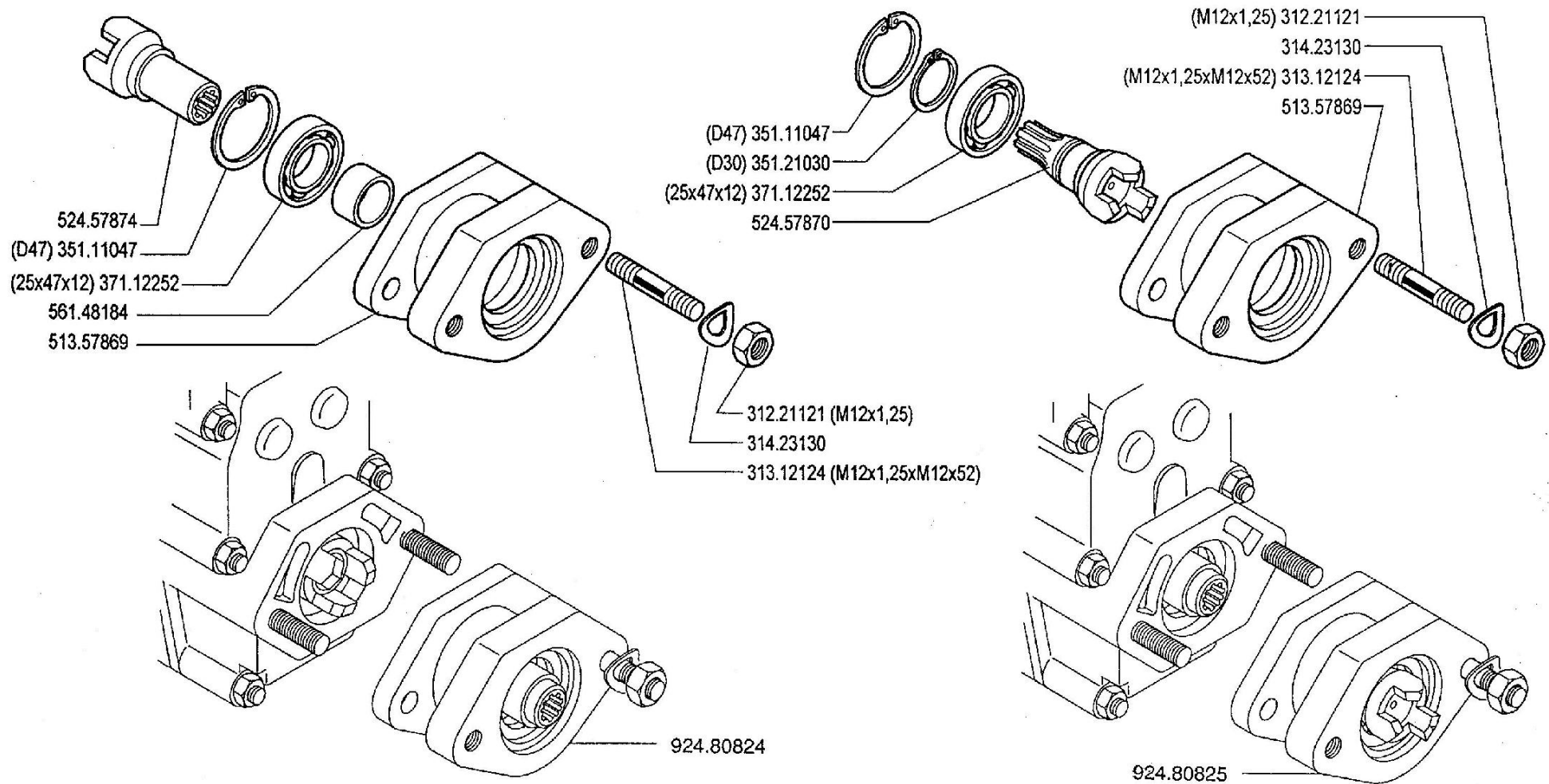
ATTACHE RAPIDE ACCESSOIRES
 SCHNELLVERBINDUNG FÜR ARBEITSGERÄTE

04

01

6/1996

ZENNE



FERRARI

ATTREZZI ED ACCESSORI
 IMPLEMENTS AND ACCESSORIES
 OUTILS ET ACCESSOIRES
 APEROS Y ACCESORIOS
 ARBEITSGERÄTE UND ZUBEHÖR

300/500 serie 95

ADATTATORI

ADAPTERS
 ADAPTANTES

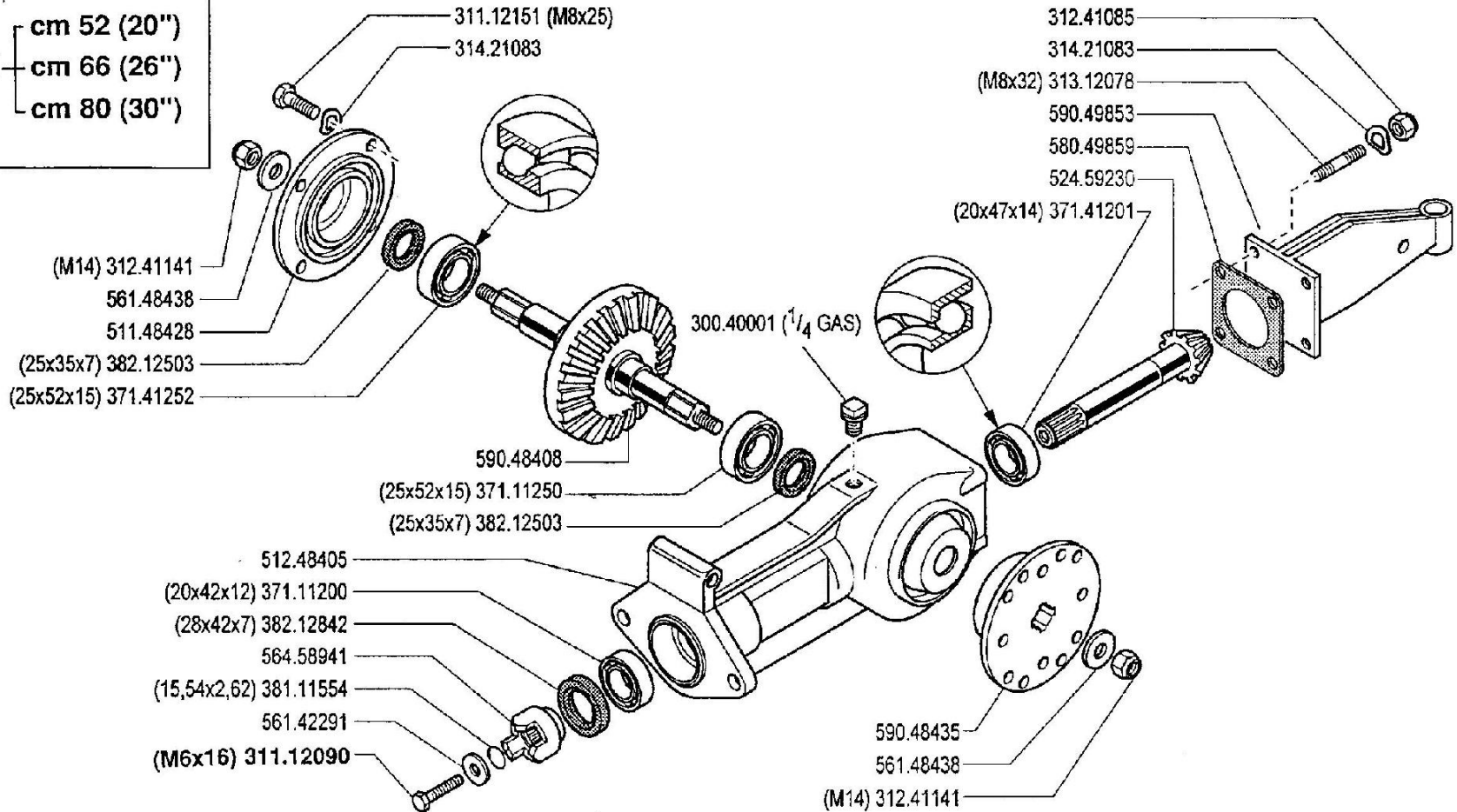
ADAPTATEURS
 PAßSTÜCKE

05 00

6/1995

ZENITE

DIN {
 cm 52 (20")
 cm 66 (26")
 cm 80 (30")



FERRARI

ATTREZZI ED ACCESSORI
 IMPLEMENTS AND ACCESSORIES
 OUTILS ET ACCESSOIRES
 APEROS Y ACCESORIOS
 ARBEITSGERÄTE UND ZUBEHÖR

300/ 500 serie **95**

COMANDO FRESA

MANDO FRESADORA
 COMMANDE FRAISE

ROTARY HOE CONTROL
 FRÄSERANTRIEB

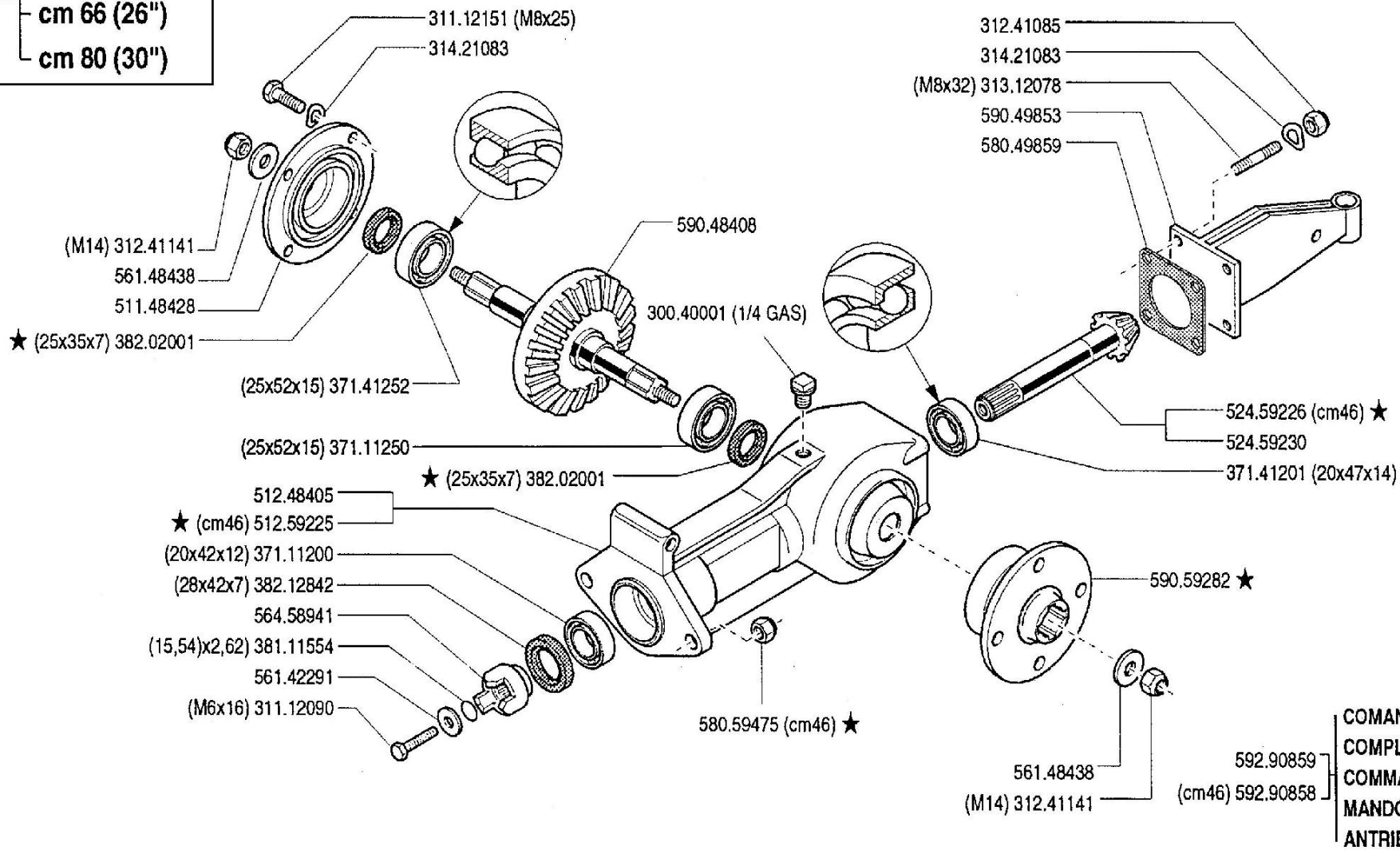
DALL'ATTREZZO
 DESDE EL APERO
 DE L'OUTIL
 FROM IMPLEMENT
 AB ARBEITSGERÄET
N.

06.00

01.06.1995

DIN

- cm 46 (18") ★
- cm 52 (20")
- cm 66 (26")
- cm 80 (30")



ATTREZZI ED ACCESSORI
IMPLEMENTS AND ACCESSORIES
OUTILS ET ACCESSOIRES
APEROS Y ACCESORIOS
ARBEITSGERÄTE UND ZUBEHÖR

300/500 serie 95

COMANDO FRESA

ROTARY HOE CONTROL
MANDO FRESADORA

COMMANDE FRAISE
FRÄSERANTRIEB

DALL' ATTREZZO
DESDE EL APERO
DE L' OUTIL
FROM V'LEVENT
AB ARBEITSGERÄT

★N.

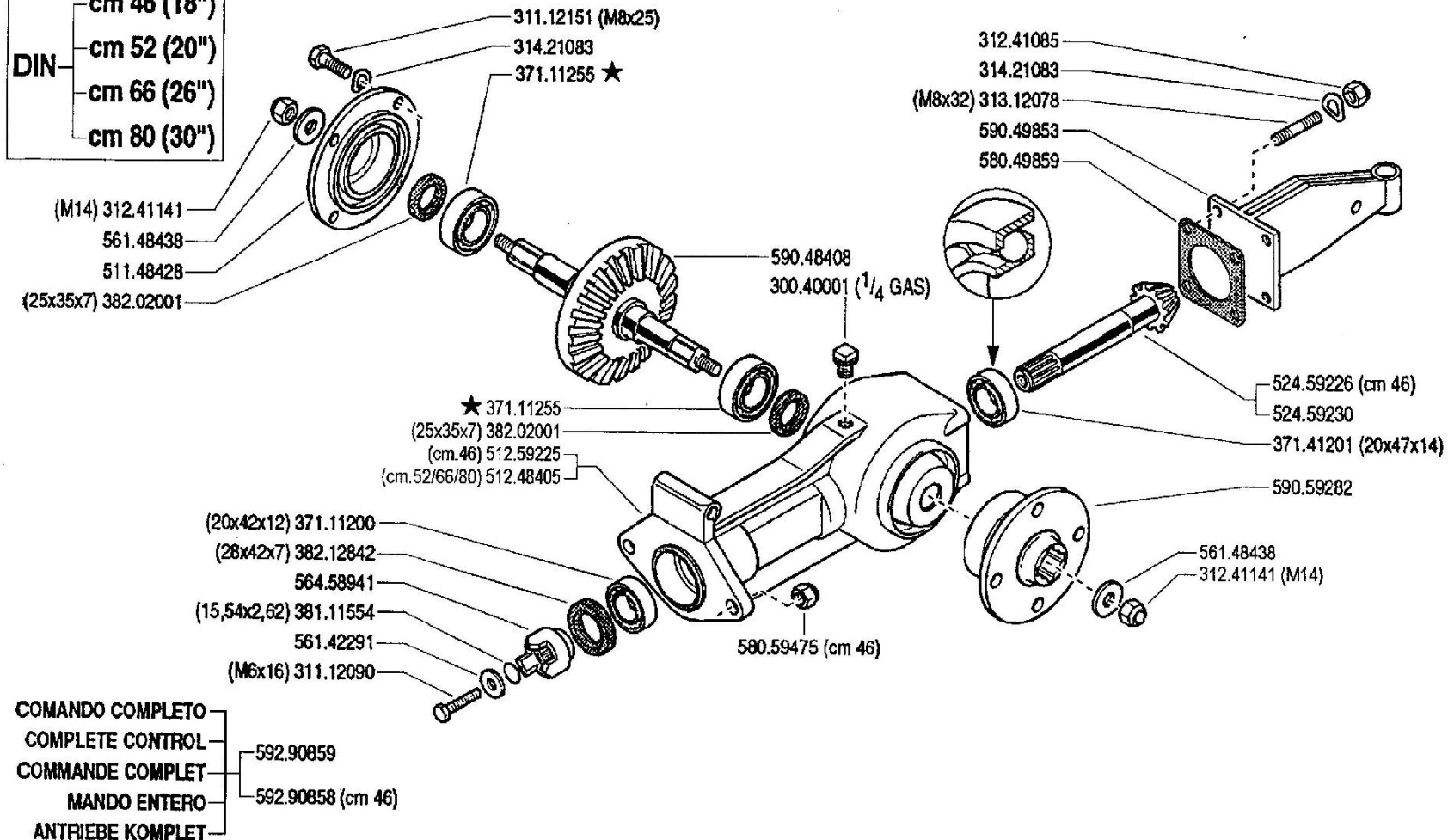
AGGIORNAMENTO	06	01
REVISION		
MISE A JOUR		
APLAZAMIENTO		
ANPASSUNG		

10/1997

ZENNE

DIN

- cm 46 (18")
- cm 52 (20")
- cm 66 (26")
- cm 80 (30")



FERRARI

ATTREZZI ED ACCESSORI
 IMPLEMENTS AND ACCESSORIES
 OUTILS ET ACCESSOIRES
 APERCOS Y ACCESORIOS
 ARBEITSGERÄTE UND ZUBEHÖR

300/500 serie 95

COMANDO FRESA

ROTARY HOE CONTROL
 MANDO FRESADORA

COMMANDE FRAISE
 FRÄSERANTRIEB

DALL' ATTREZZO
 DESDE EL APERO
 DE L' OUTIL
 FROM IMPLEMENT
 AB ARBEITSGERÄET

★N.

77651

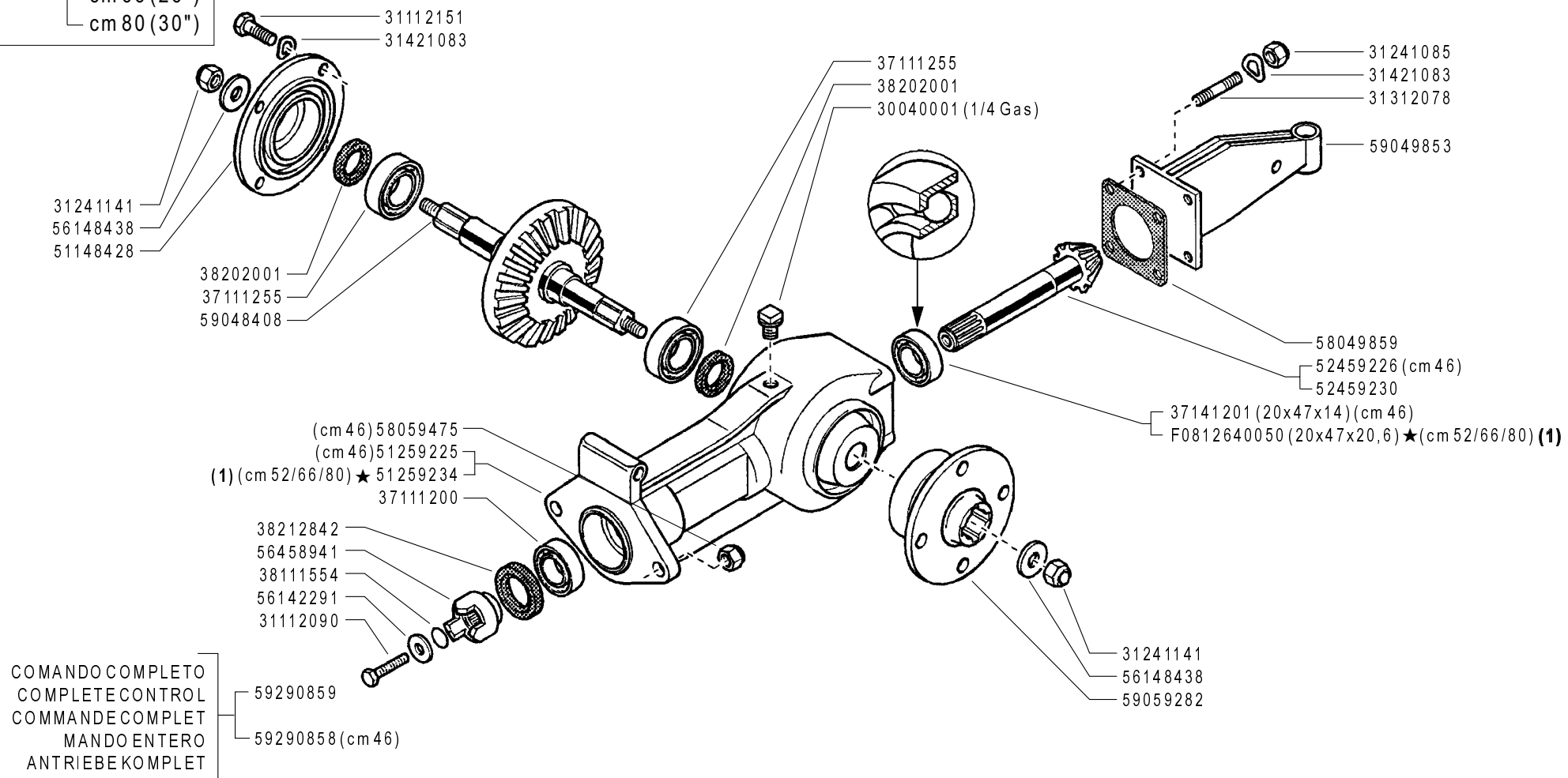
06

Rev.
2

10/2001

ZENNE

- DIN
- cm 46 (18")
 - cm 52 (20")
 - cm 66 (26")
 - cm 80 (30")



(1) sostituisce 51248405

FERRARI

ATTREZZI ED ACCESSORI
IMPLEMENTS AND ACCESSORIES
OUTILS ET ACCESSOIRES
APEROS Y ACCESORIOS
ARBEITSGERÄTE UND ZUBEHÖR

300/500 serie 95

COMANDO FRESA

ROTARY HOE CONTROL
MANDO FRESADORA

COMMANDE FRAISE
FRÄSERANTRIEB

DALL' ATTREZZO
DESDE EL APERO
DE L' OUTIL
FROM IMPLEMENT
AB ARBEITSGERÄET

★N.

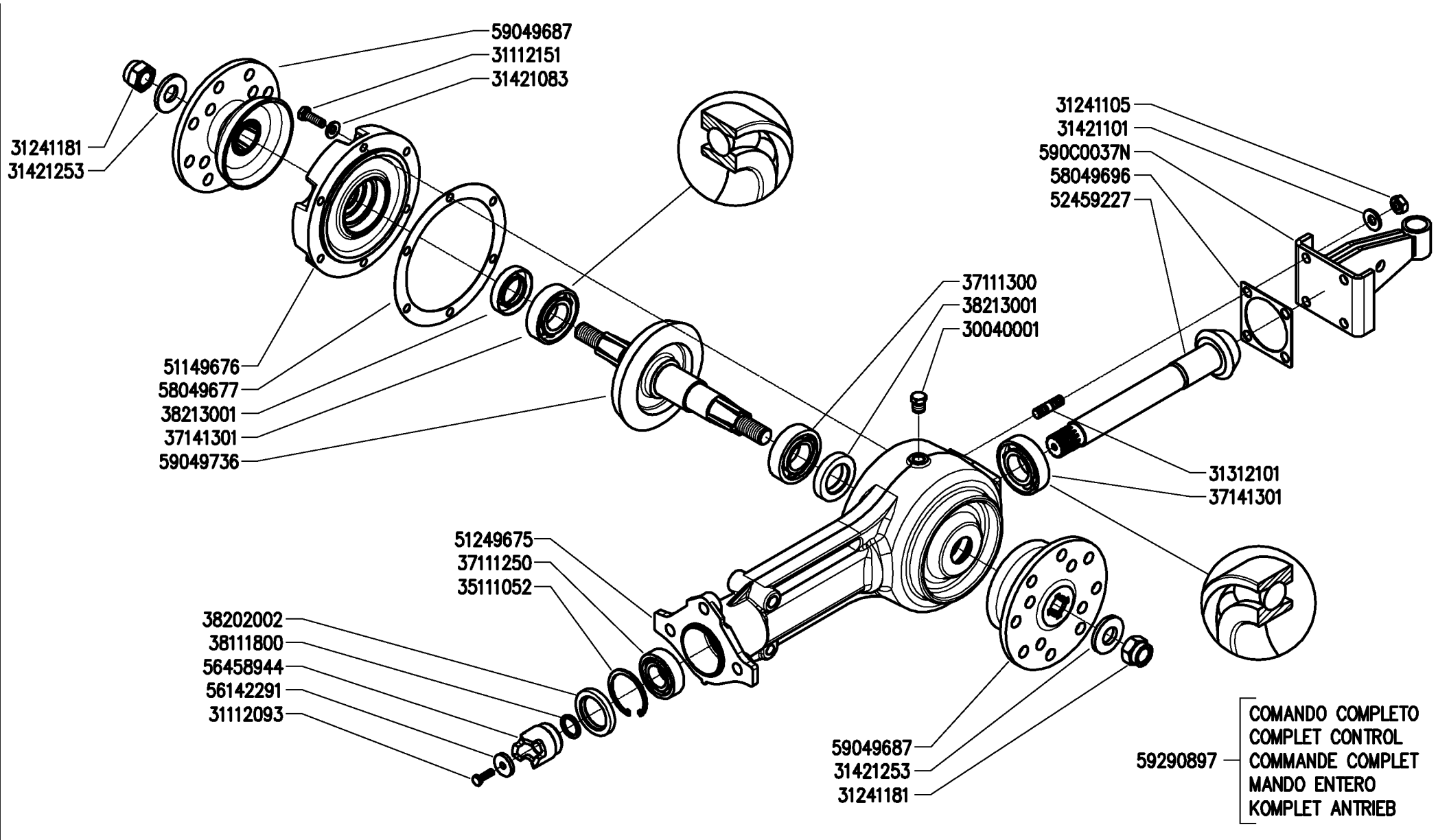
AA00458700

06

Rev.
3

01/2012

ZENNE



COMANDO COMPLETO
 COMPLET CONTROL
 COMMANDE COMPLET
 MANDO ENTERO
 KOMPLET ANTRIEB



ATTREZZI ED ACCESSORI
 IMPLEMENTS AND ACCESSORIES
 OUTILS ET ACCESSOIRES
 APEROS Y ACCESORIOS
 ARBEITSGERÄTE UND ZUBEHÖR

300/500 serie 95

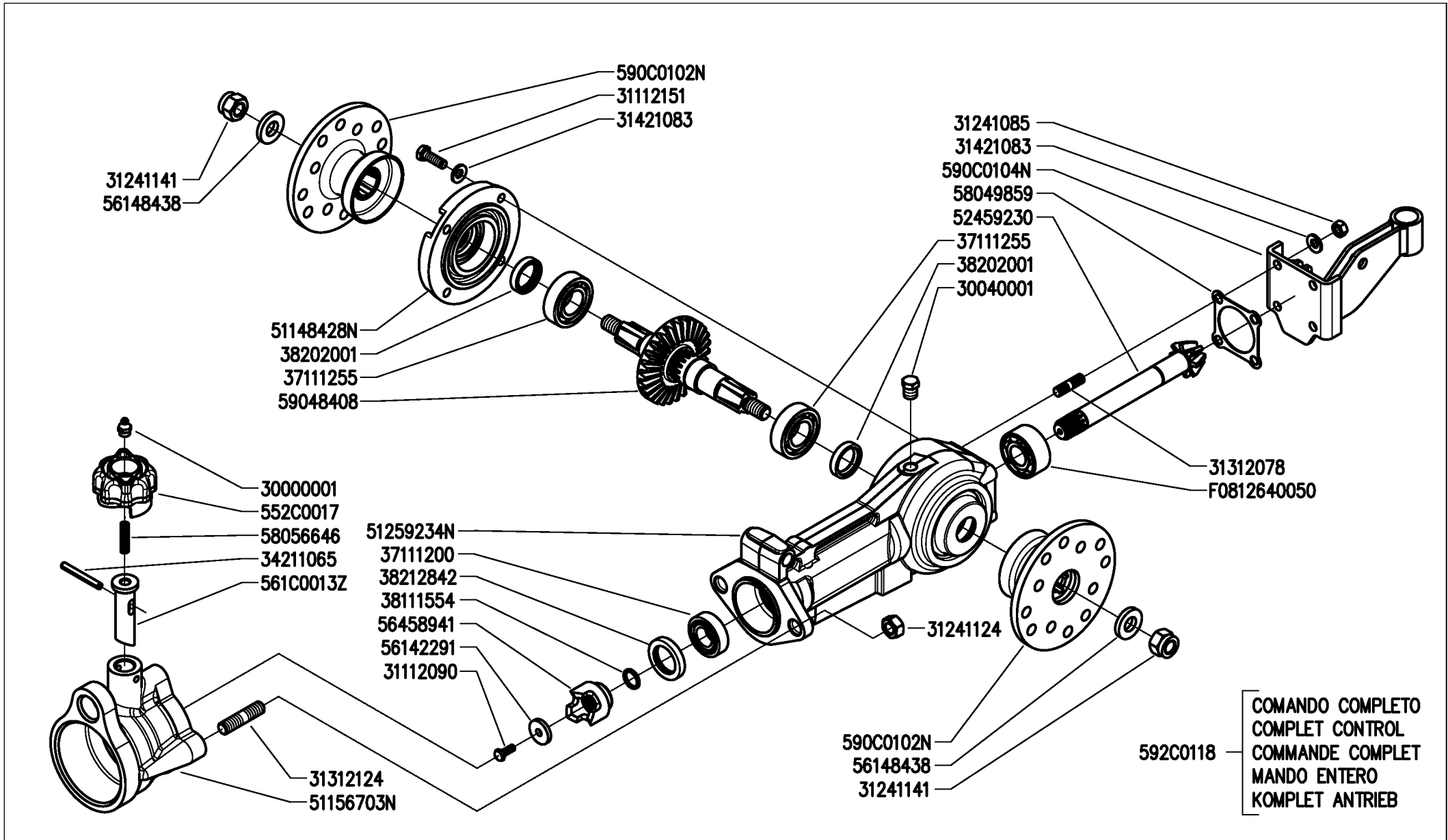
COMANDO FRESA (360)

ROTARY HOE CONTROL
 MANDO FRESADORA
 COMMANDE FRAISE
 FRÄSERANTRIEB

DALL' ATTREZZO
 DESDE EL APERO
 DE L'OUTIL
 FROM IMPLEMENT
 AB ARBEITSGERÄET

N.

06	A	0	Rev.
04/2011			DITE



COMANDO COMPLETO
 COMPLET CONTROL
 COMMANDE COMPLET
 MANDO ENTERO
 KOMPLET ANTRIEB



ATTREZZI ED ACCESSORI
 IMPLEMENTS AND ACCESSORIES
 OUTILS ET ACCESSOIRES
 APEROS Y ACCESORIOS
 ARBEITSGERÄTE UND ZUBEHÖR

300/500 serie 95

COMANDO FRESA (85 LIGHT)

ROTARY HOE CONTROL
 MANDO FRESADORA

COMMANDE FRAISE
 FRÄSERANTRIEB

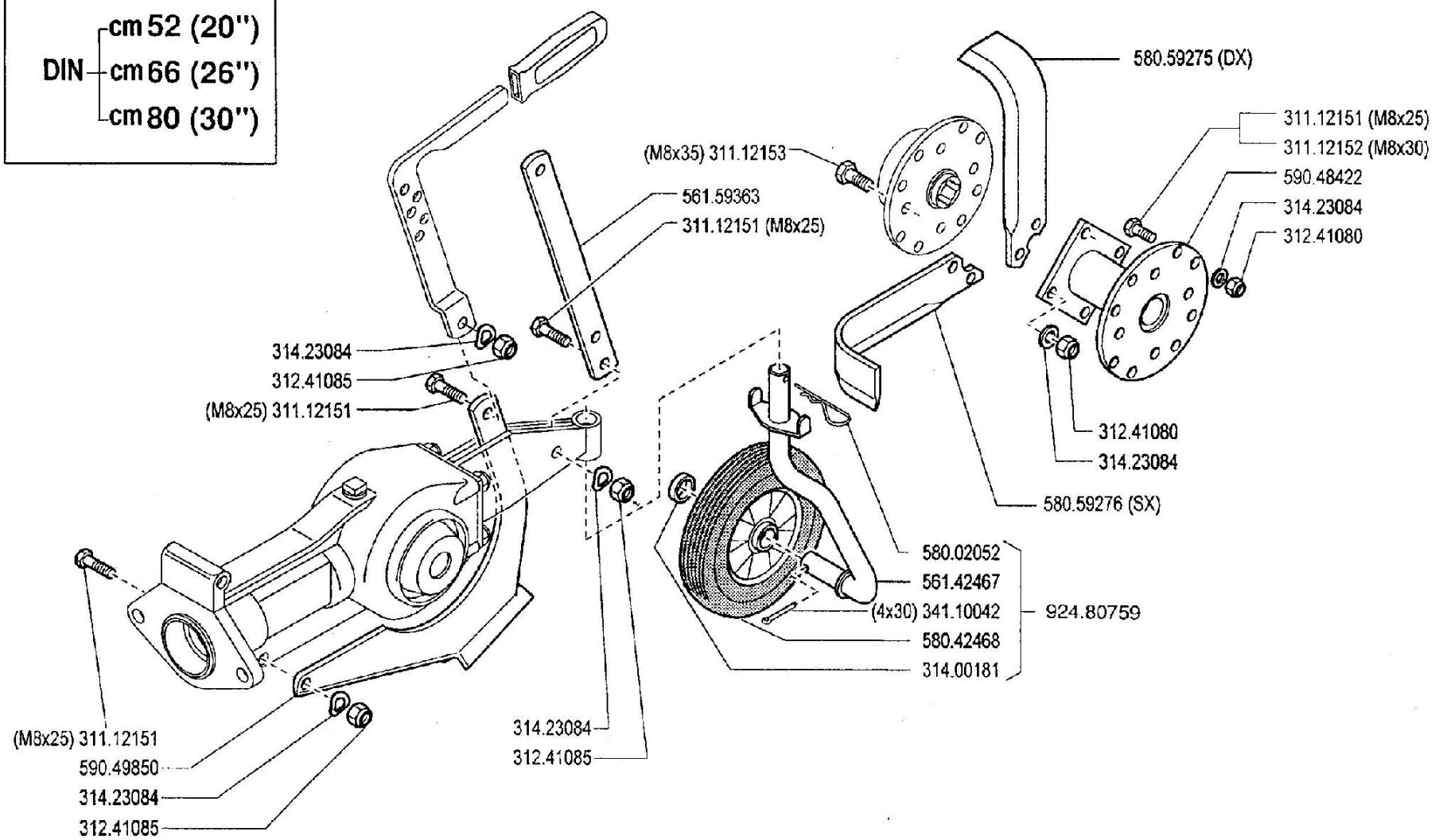
DALL' ATTREZZO
 DESDE EL APERO
 DE L'OUTIL
 FROM IMPLEMENT
 AB ARBEITSGERÄET

N.

		Rev.
06	B	0
10/2011		

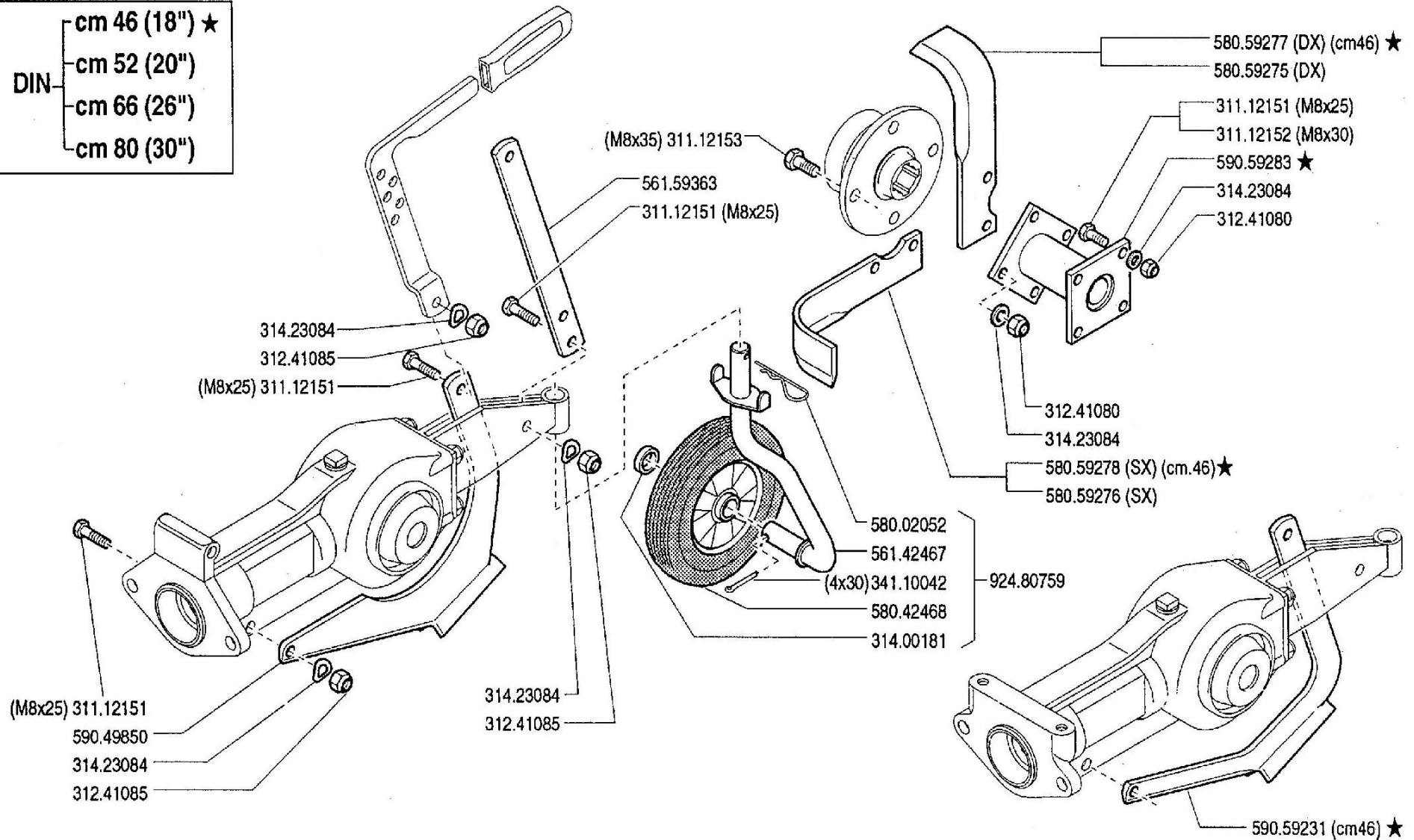
DITE

cm 52 (20")
 DIN — cm 66 (26")
 cm 80 (30")



FERRARI	ATTREZZI ED ACCESSORI IMPLEMENTS AND ACCESSORIES OUTILS ET ACCESSOIRES APEROS Y ACCESORIOS ARBEITSGERÄTE UND ZUBEHÖR	300/ 500 serie 95	COLTELLI FRESA		DALL'ATTREZZO DESDE EL APERO DE L'OUTIL FROM IMPLEMENT AB ARBEITSGERÄT	N.	07.00
			CUCHILLAS FRESADORA COUTEAUX FRAISE	ROTARY HOE KNIVES FRÄSERMESSER			01.06.1995

DIN	cm 46 (18") ★
	cm 52 (20")
	cm 66 (26")
	cm 80 (30")



FERRARI

ATTREZZI ED ACCESSORI
 IMPLEMENTS AND ACCESSORIES
 OUTILS ET ACCESSOIRES
 APEROS Y ACCESORIOS
 ARBEITSGERÄTE UND ZUBEHÖR

300/500 serie 95

COLTELLI FRESA

ROTARY HOE KNIVES
 CUCHILLAS FRESADORA

COUTEAUX FRAISE
 FRÄSERMESSER

DALL' ATTREZZO
 DESDE EL APERO
 DE L' OUTIL
 FROV VPLEVENT
 AB ARBEITSGERÄT

AGGIORNAMENTO

REVISION

MISE A JOUR

APLAZAMIENTO

ANPASSUNG

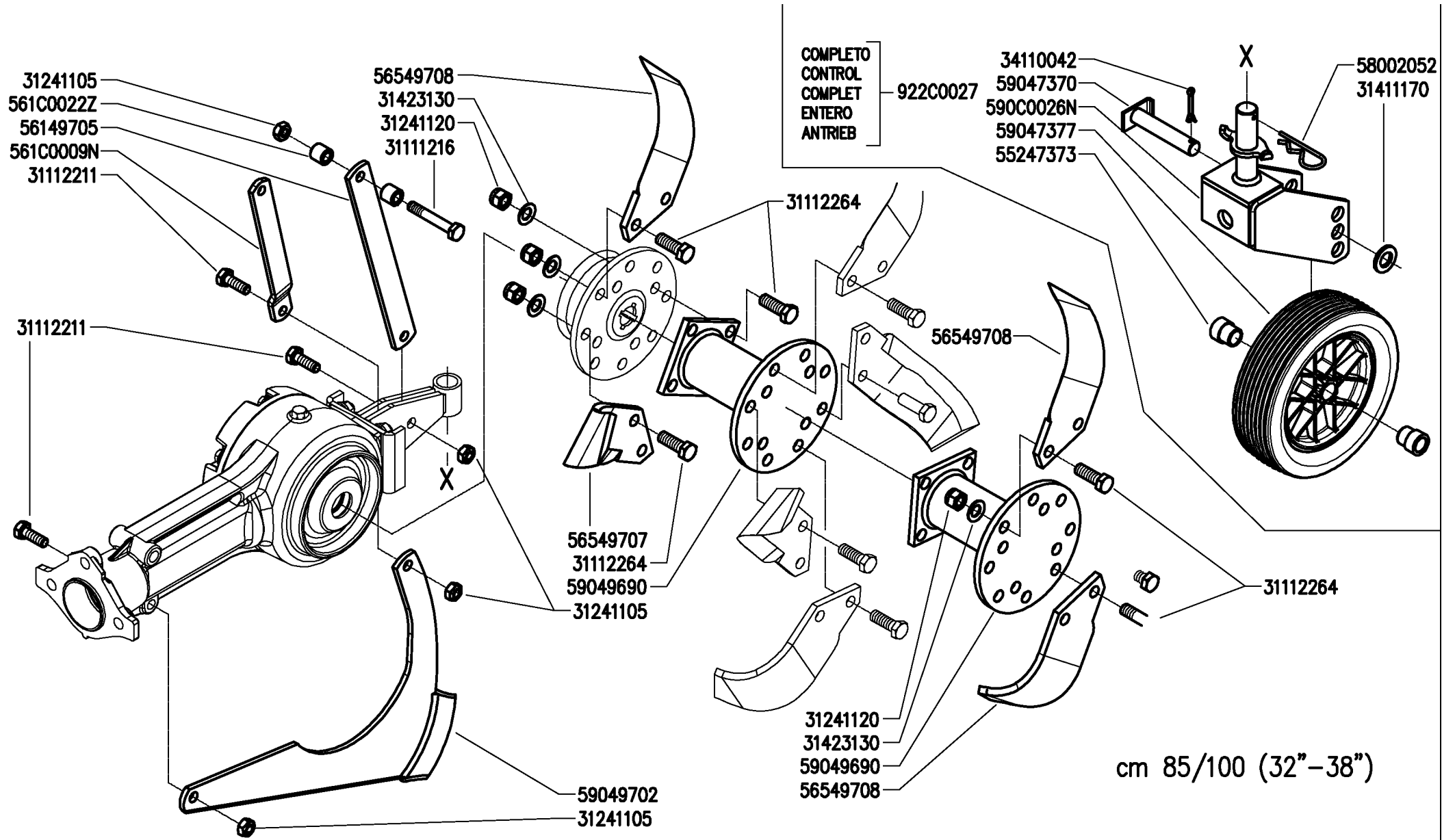
07 01

10/1997

★N.

Mod.

ZENITH



ATTREZZI ED ACCESSORI
 IMPLEMENTS AND ACCESSORIES
 OUTILS ET ACCESSOIRES
 APEROS Y ACCESORIOS
 ARBEITSGERÄTE UND ZUBEHÖR

300/500 serie 95

COLTELLI FRESA (360)

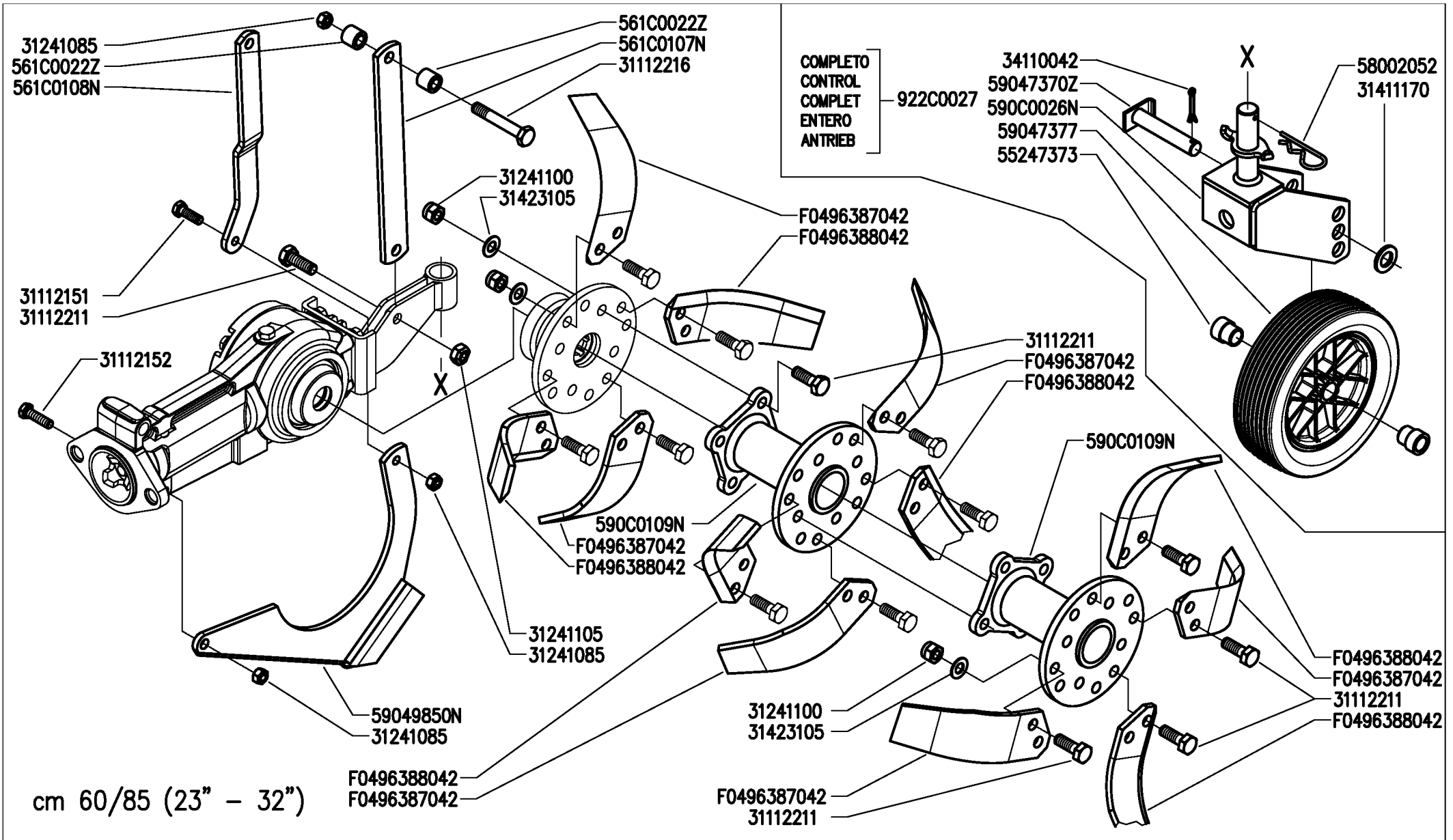
ROTARY HOE KNIVES
 CUCHILLAS FRESADORA

COUTEAUX FRAISE
 FRÄSERMESSER

DALL' ATTREZZO
 DESDE EL APERO
 DE L'OUTIL
 FROM IMPLEMENT
 AB ARBEITSGERÄET

N.

07	A	0	Rev.
04/2011			DITE



ATTREZZI ED ACCESSORI
IMPLEMENTS AND ACCESSORIES
OUTILS ET ACCESSOIRES
APEROS Y ACCESORIOS
ARBEITSGERÄTE UND ZUBEHÖR

300/500 serie 95

COLTELLI FRESA (85 LIGHT)

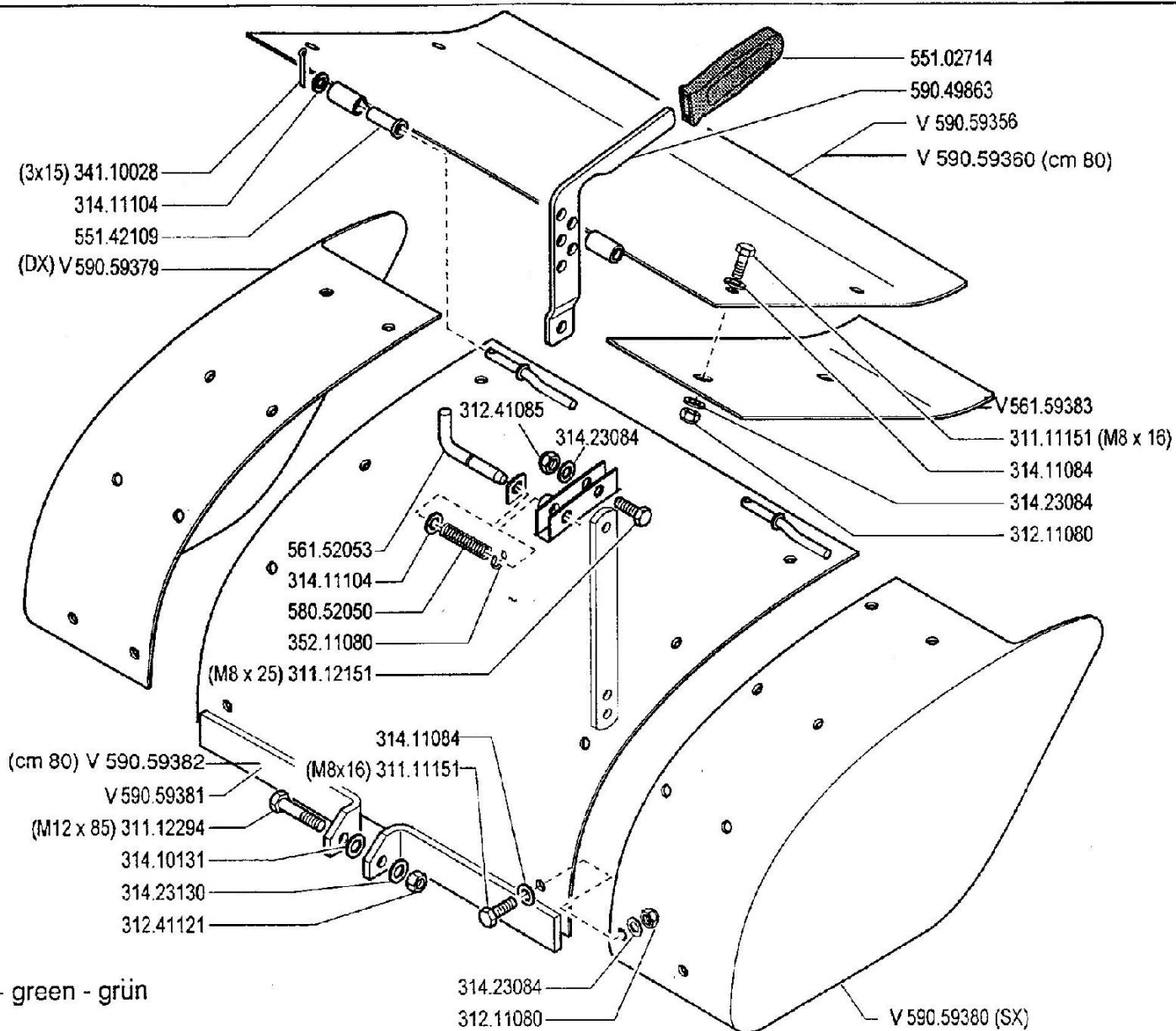
ROTARY HOE KNIVES
CUCHILLAS FRESADORA

COUTEAUX FRAISE
FRÄSERMESSER

DALL' ATTREZZO
DESDE EL APERO
DE L'OUTIL
FROM IMPLEMENT
AB ARBEITSGERÄET

N.

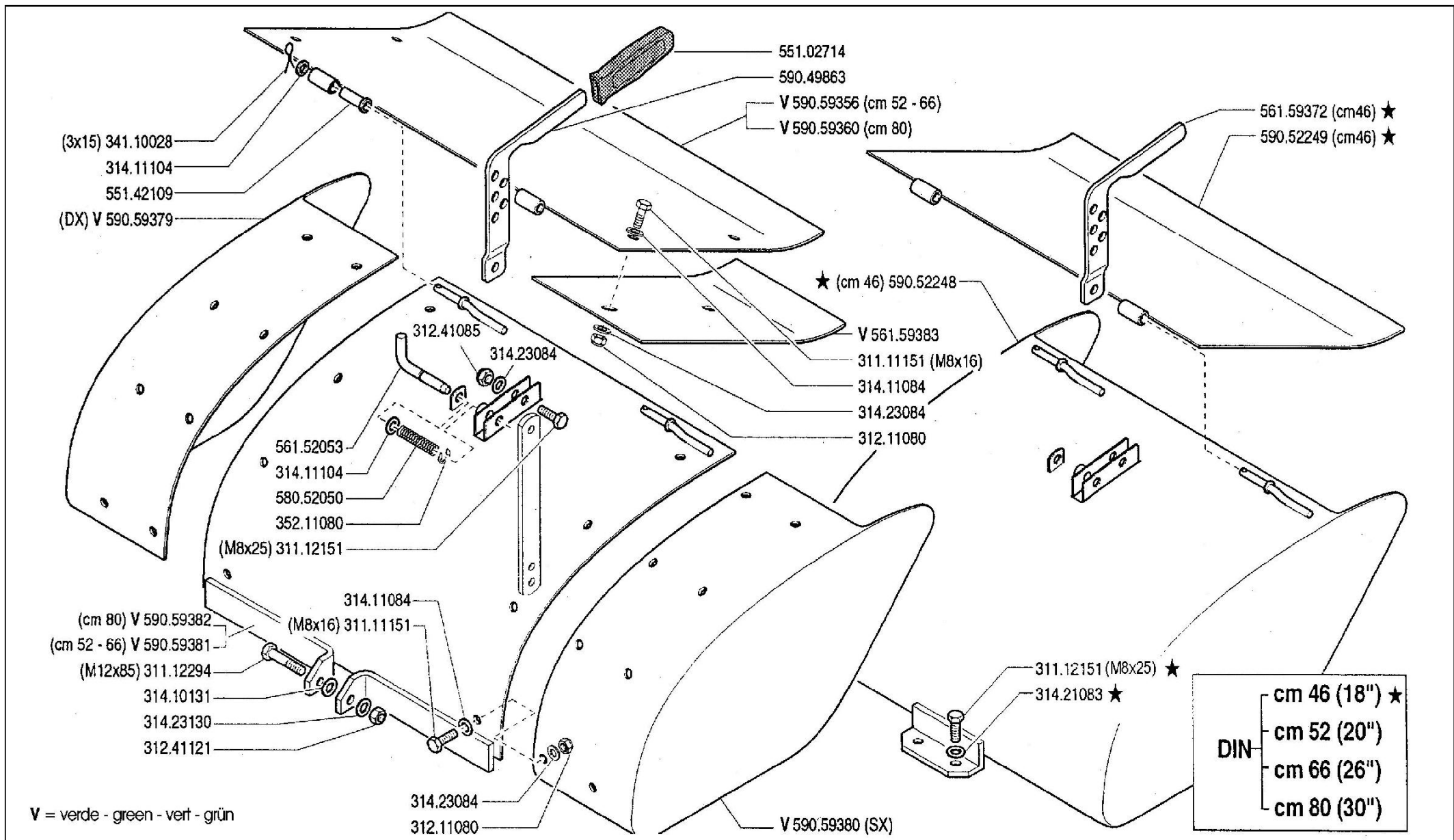
07	B	0	Rev.
10/2011			DITE



DIN {
 cm 52 (20")
 cm 66 (26")
 cm 80 (30")

V = verde - vert - green - grün

FERRARI ATTREZZI ED ACCESSORI IMPLEMENTS AND ACCESSORIES OUTILS ET ACCESSOIRES APEROS Y ACCESORIOS ARBEITSGERÄTE UND ZUBEHÖR	300/ 500 serie 95	COFANO FRESA		DALL'ATTREZZO DESDE EL APERO DE L'OUTIL FROM IMPLEMENT AB ARBEITSGERÄET N.	08.00
		REVESTIMIENTO FRESADORA COFFRE FRAISE	ROTARY HOE HOOD FRÄSERABDECKHAUBE		01.06.1995



ATTREZZI ED ACCESSORI
 IMPLEMENTS AND ACCESSORIES
 OUTILS ET ACCESSOIRES
 APEROS Y ACCESORIOS
 ARBEITSGERÄTE UND ZUBEHÖR

300/500 serie 95

COFANO FRESA
 ROTARY HOE HOOD
 REVESTIMIENTO FRESADORA

COFFRE FRAISE
 FRÄSERABDECKHAUBE

DAL' ATREZZO
 DESSE EL APERO
 DE L' OUTIL
 FROM IMPLVMENT
 AS ARBEITSGERÄT

★N.

AGGIORNAMENTO
REVISION
MISE A JOUR
APLAZAMIENTO
ANPASSUNG

Mod
08 01
 10/1997

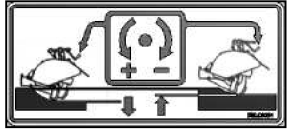


58057724

59049722V
56149720V
58157405



58046922



580C0054



580C0039

590C0014V

590C0047V

31112295

31241120

31112210
31411105

31423105
31211100
590C0006V

34110028
31411104
55142109

31112210
31411105
56149720V

31423105
31211100

56142110
31411104
34110028

cm 85/100 (32"-38")



ATTREZZI ED ACCESSORI
IMPLEMENTS AND ACCESSORIES
OUTILS ET ACCESSOIRES
APEROS Y ACCESORIOS
ARBEITSGERÄTE UND ZUBEHÖR

300/500 serie 95

COFANO FRESA (360)

ROTARY HOE HOOD
CAPO FRESADORA

COFFRE FRAISE
FRÄSERABCKDECKHAUBE

DALL' ATTREZZO
DESDE EL APERO
DE L'OUTIL
FROM IMPLEMENT
AB ARBEITSGERÄET

N.

08 A 0

04/2011

Rev.

DITE



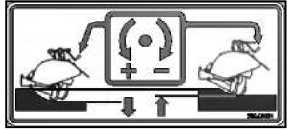
58057724

- (360) 59049722V
- ★(85 LIGHT) 590C0114V
- (360) 56149720V
- ★(85 LIGHT) 561C0113V



58046922

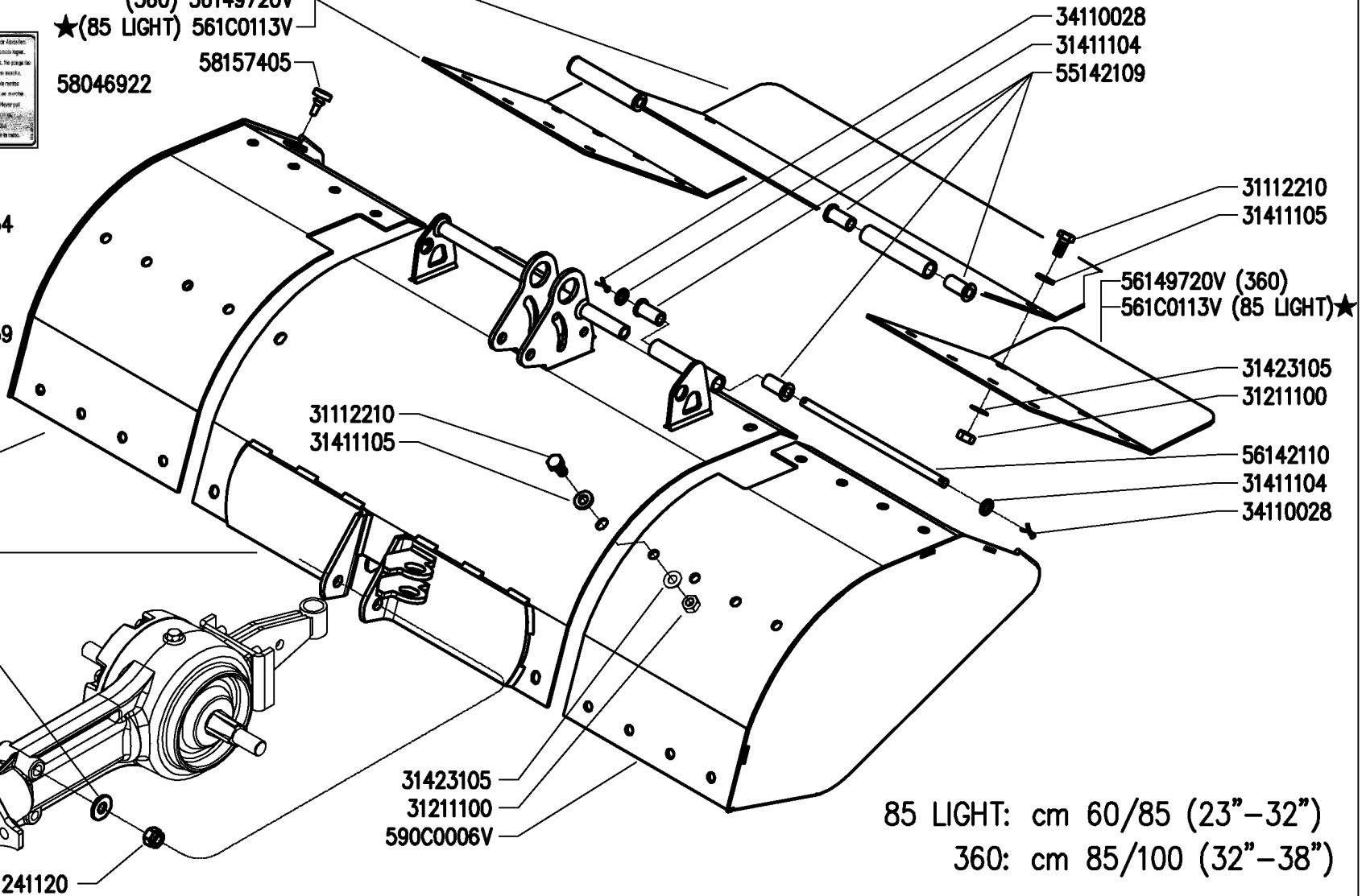
58157405



580C0054



580C0039



34110028
31411104
55142109

31112210
31411105

56149720V (360)
561C0113V (85 LIGHT)★

31423105
31211100

56142110
31411104
34110028

31112210
31411105

590C0014V

(1)★590C0120V

★(85 LIGHT) 56157856

31112295

31423105
31211100
590C0006V

85 LIGHT: cm 60/85 (23"-32")
360: cm 85/100 (32"-38")

(1)sostituisce 590C0047V

31241120



ATTREZZI ED ACCESSORI
IMPLEMENTS AND ACCESSORIES
OUTILS ET ACCESSOIRES
APEROS Y ACCESORIOS
ARBEITSGERÄTE UND ZUBEHÖR

300/500 serie 95

COFANO FRESA (360-85 LIGHT★)

ROTARY HOE HOOD
CAPO FRESADORA

COFFRE FRAISE
FRÄSERABCKDECKHAUBE

DALL' ATTREZZO
DESDE EL APERO
DE L'OUTIL
FROM IMPLEMENT
AB ARBEITSGERÄET

★N.

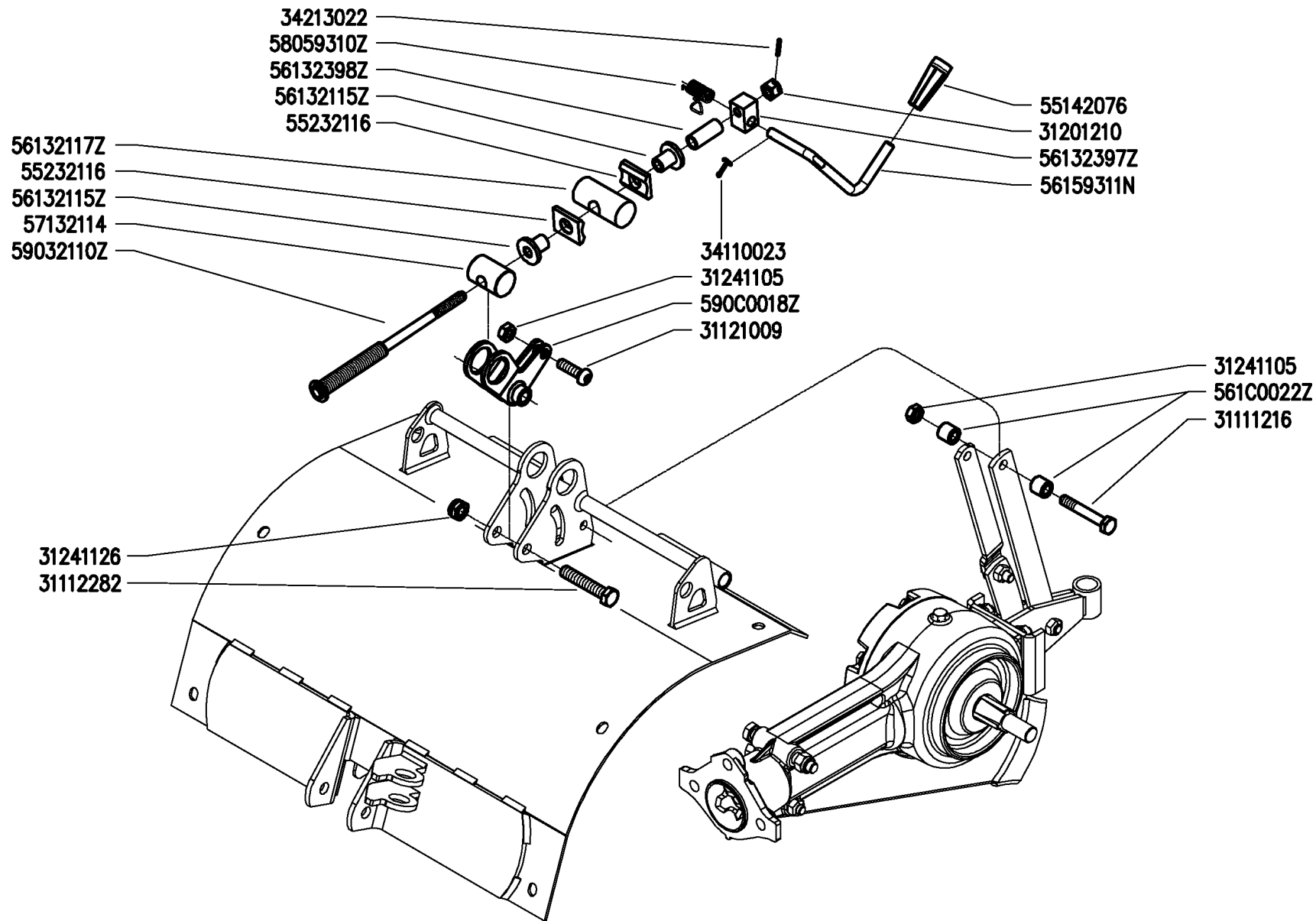
AGGIORNAMENTO
APLAZAMIENTO
MISE A JOUR
REVISION
ANPASSUNG

08 A 1

10/2011

Rev.

DTE



ATTREZZI ED ACCESSORI
 IMPLEMENTS AND ACCESSORIES
 OUTILS ET ACCESSOIRES
 APEROS Y ACCESORIOS
 ARBEITSGERÄTE UND ZUBEHÖR

300/500 serie 95

**REGOLAZIONE COLTELLO CENTRALE FRESA
 (360 - 85 LIGHT ★)**

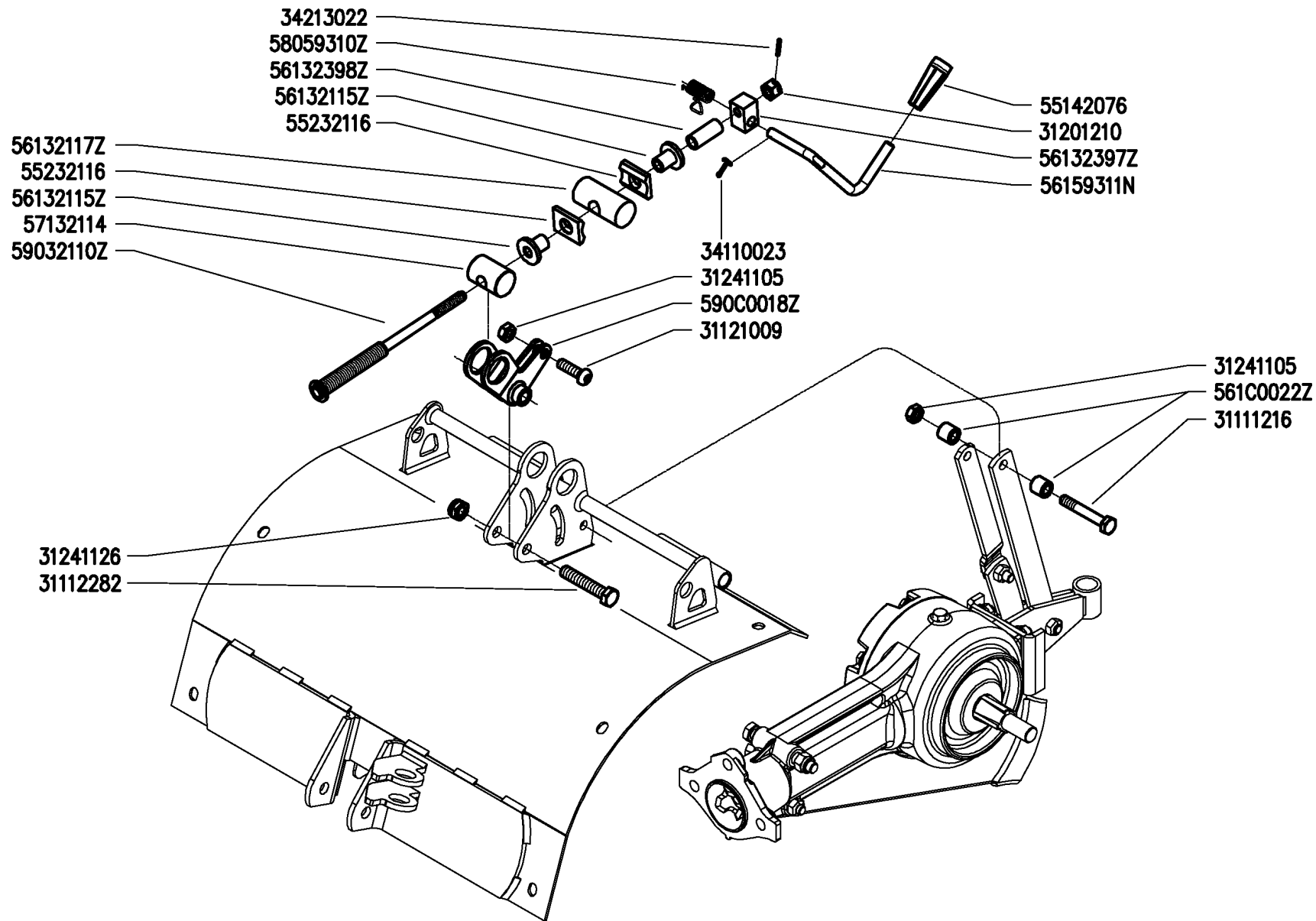
CENTRAL KNIFE ADJUSTMENTS REGLAGES COUPEAU CENTRAL
 REGULACIONES CUCHILLA CENTRAL ZENTRALMESSER EINSTELLUNGEN

DALL' ATTREZZO
 DESDE EL APERO
 DE L'OUTIL
 FROM IMPLEMENT
 AB ARBEITSGERÄT

AGGIORNAMENTO
 APLAZAMIENTO
 MISE A JOUR
 REVISION
 ANPASSUNG

★ N.

08	B	1	Rev.
10/2011			DATE



ATTREZZI ED ACCESSORI
 IMPLEMENTS AND ACCESSORIES
 OUTILS ET ACCESSOIRES
 APEROS Y ACCESORIOS
 ARBEITSGERÄTE UND ZUBEHÖR

300/500 serie 95

**REGOLAZIONE COLTELLO CENTRALE FRESA
 (360 - 85 LIGHT ★)**

CENTRAL KNIFE ADJUSTMENTS REGLAGES COUPEAU CENTRAL
 REGULACIONES CUCHILLA CENTRAL ZENTRALMESSER EINSTELLUNGEN

DALL' ATTREZZO
 DESDE EL APERO
 DE L'OUTIL
 FROM IMPLEMENT
 AB ARBEITSGERÄT



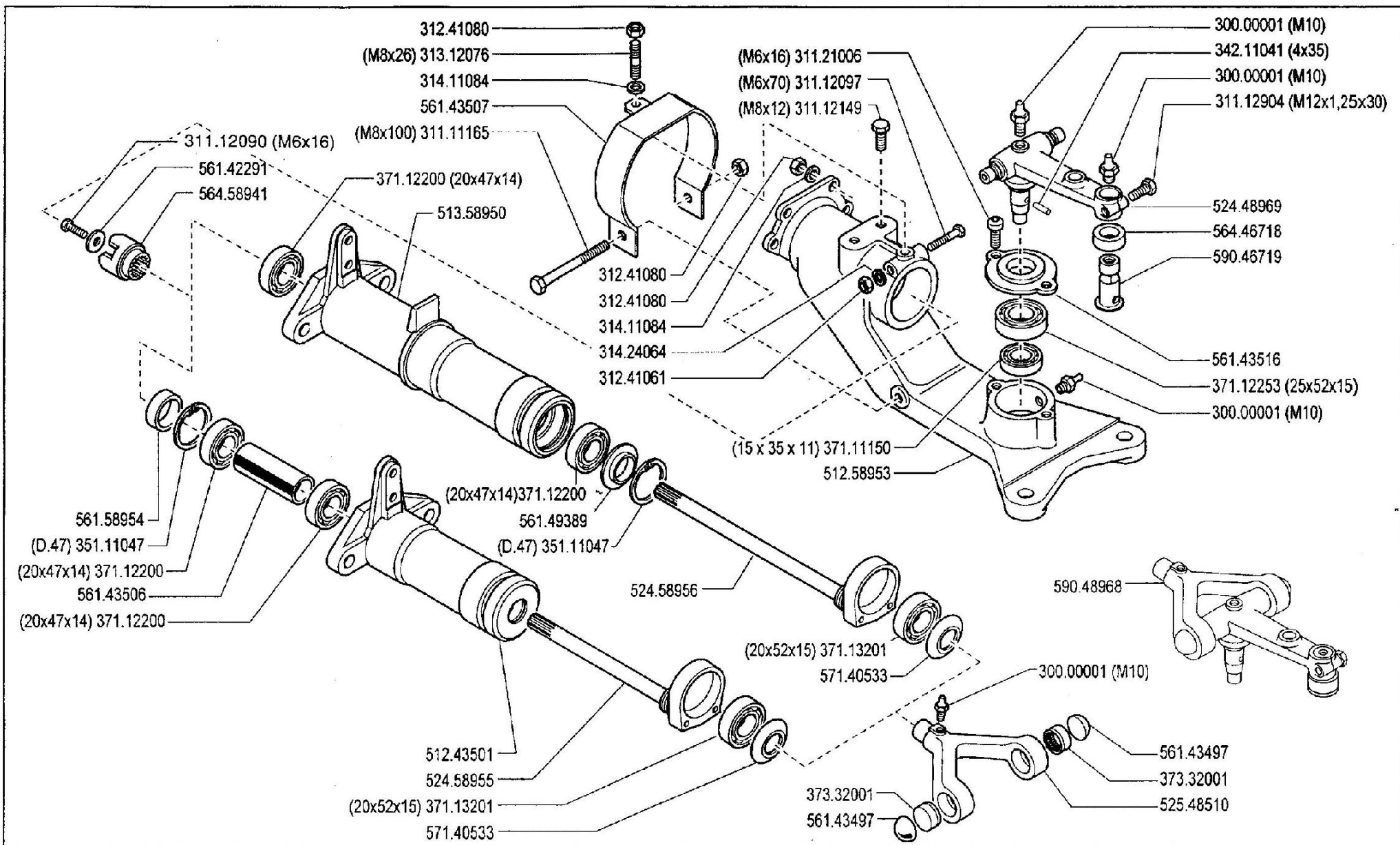
AGGIORNAMENTO
 APLAZAMIENTO
 MISE A JOUR
 REVISION
 ANPASSUNG

08 B 1

10/2011

Rev.

DTE



FERRARI

ATTREZZI ED ACCESSORI
 IMPLEMENTS AND ACCESSORIES
 OUTILS ET ACCESSOIRES
 APEROS Y ACCESORIOS
 ARBEITSGERÄTE UND ZUBEHÖR

300/500 serie 95

COMANDO BARRA

MANDO BARRA

BAR CONTROL

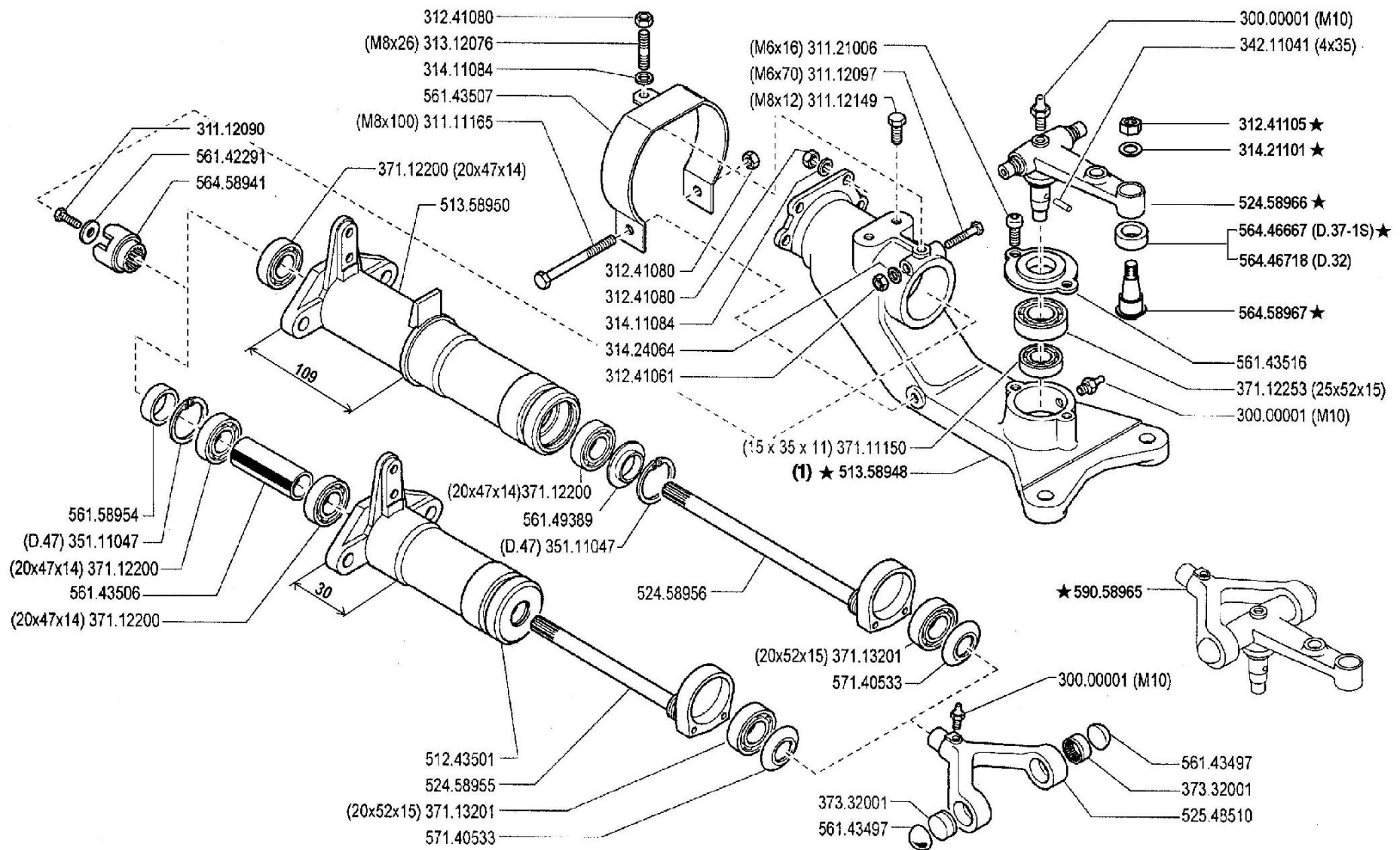
COMMANDE BARRE

MÄHBALKENANTRIEB

DALL'ATTREZZO
 DESDE EL APERO
 DE L'OUTIL
 FROM IMPLEMENT
 AB ARBEITSGERÄT
N.

09.00

01.06.1995



(1) sostituisce 512.58953

FERRARI

ATTREZZI ED ACCESSORI
IMPLEMENTS AND ACCESSORIES
OUTILS ET ACCESSOIRES
APEROS Y ACCESORIOS
ARBEITSGERÄTE UND ZUBEHÖR

300/500 serie 95

COMANDO BARRA

BAR CONTROL
MANDO BARRA

COMMANDE BARRE
MÄHBALKENANTRIEB

DA: L'ATREZZO
DESSE E L'APERO
DE L'OUTIL
FROM IMPLMENT
AB ARBEITSGERÄT

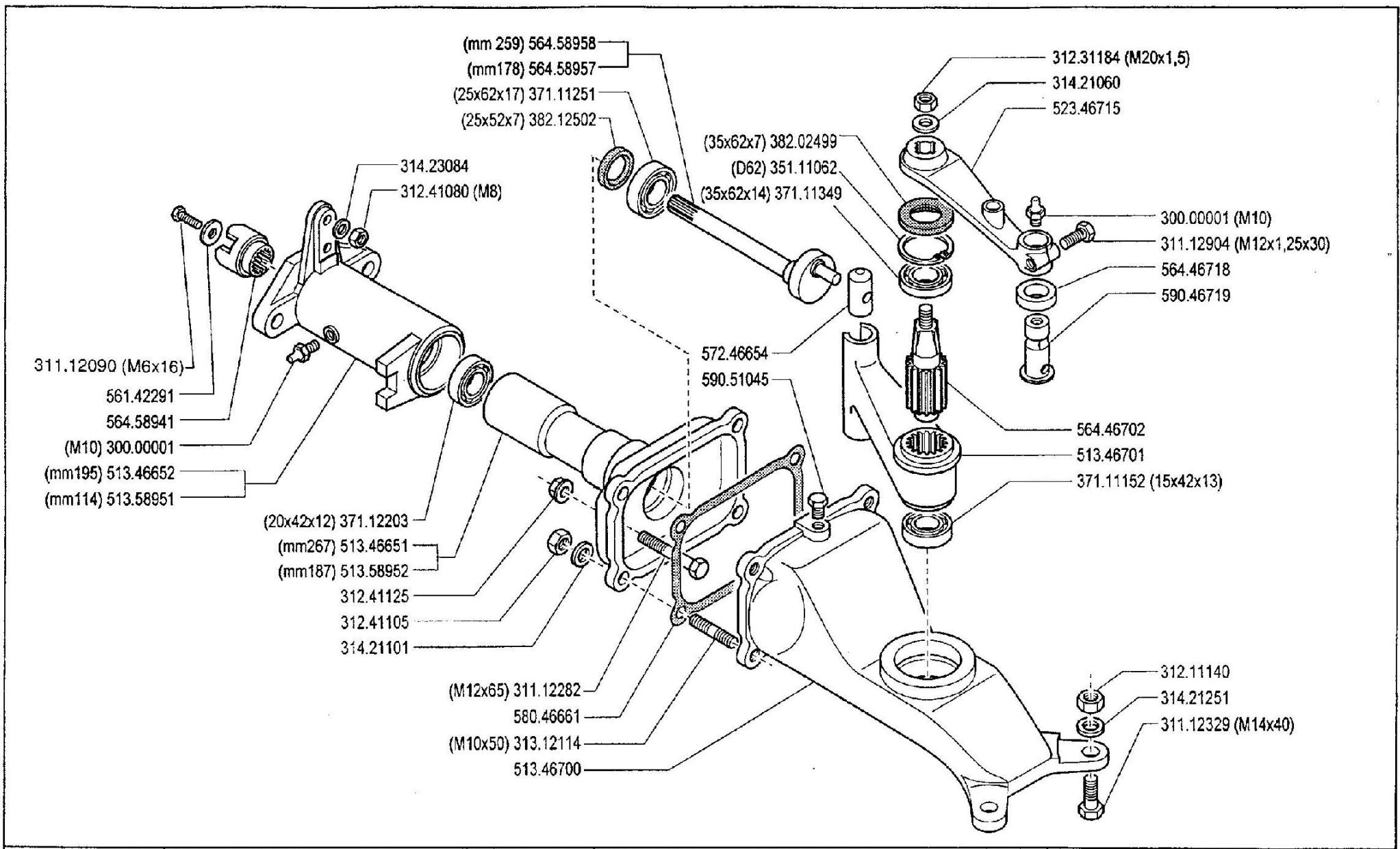
★N.

09

01

6/1999

ZEME



FERRARI

ATTREZZI ED ACCESSORI
 IMPLEMENTS AND ACCESSORIES
 OUTILS ET ACCESSOIRES
 APEROS Y ACCESORIOS
 ARBEITSGERÄTE UND ZUBEHÖR

300/ 500 serie **95**

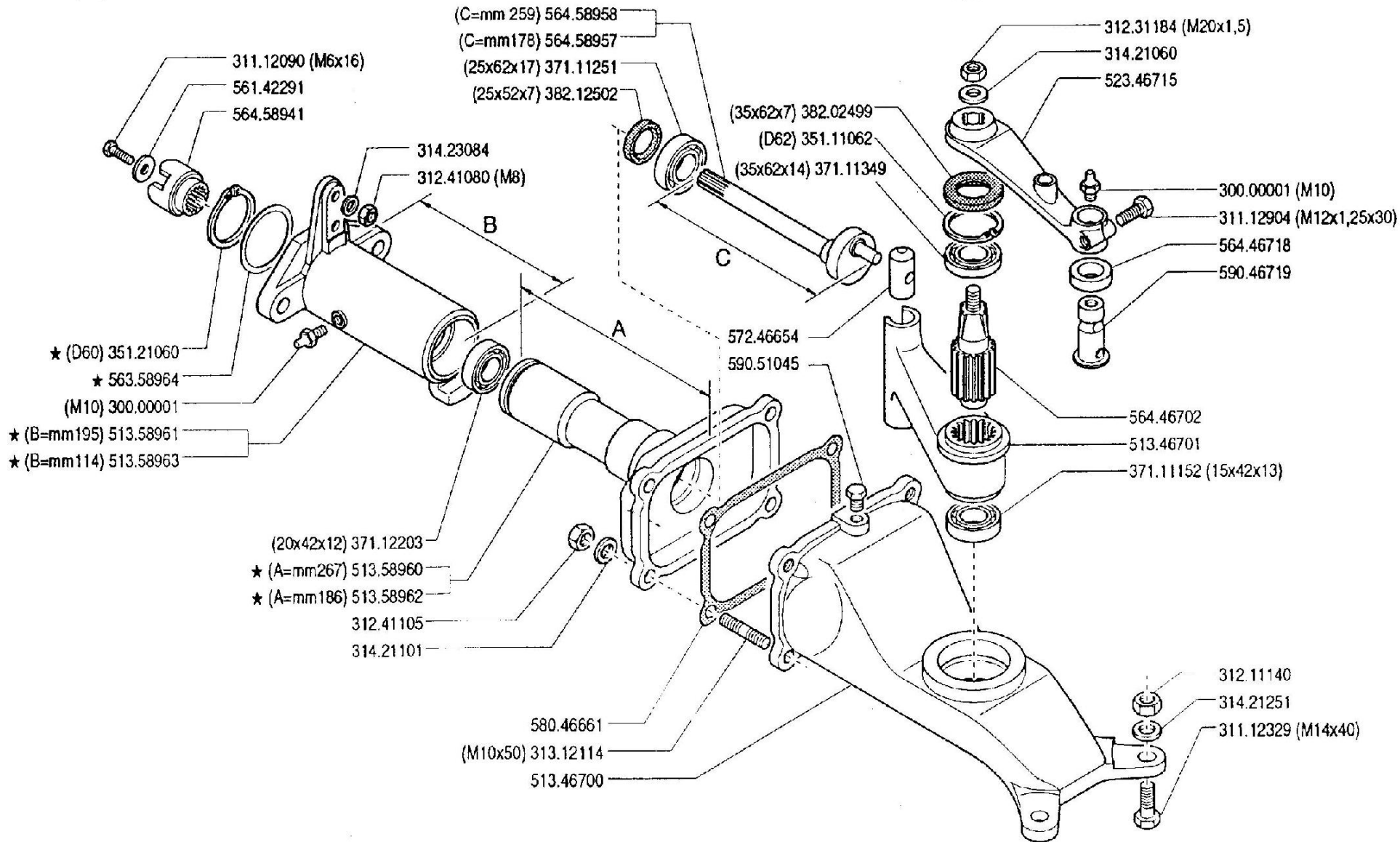
COMANDO A BAGNO D'OLIO

MANDO A BAÑO DE ACEITE OIL BATH CONTROL
 COMMANDE A BAIN D'HUILE ÖLBADANTRIEB

DALL'ATTREZZO
 DESDE EL APERO
 DE L'OUTIL
 FROM IMPLEMENT
 AB ARBEITSGERÄT
N.

10.00

01.06.1995



FERRARI

ATTREZZI ED ACCESSORI
 IMPLEMENTS AND ACCESSORIES
 OUTILS ET ACCESSOIRES
 APEROS Y ACCESORIOS
 ARBEITSGERÄTE UND ZUBEHÖR

300/500 serie 95

COMANDO A BAGNO D'OLIO

MANDO A BAÑO DE ACEITE OIL BATH CONTROL
 COMMANDE A BAIN D'HUILE ÖLBADANTRIEB

DALL'ATTREZZO
 DESDE EL APERO
 DE L'OUTIL
 FROM IMPLEMENT
 AB ARBEITSGERÄT

★ N.

AGGIORNAMENTO

REVISION

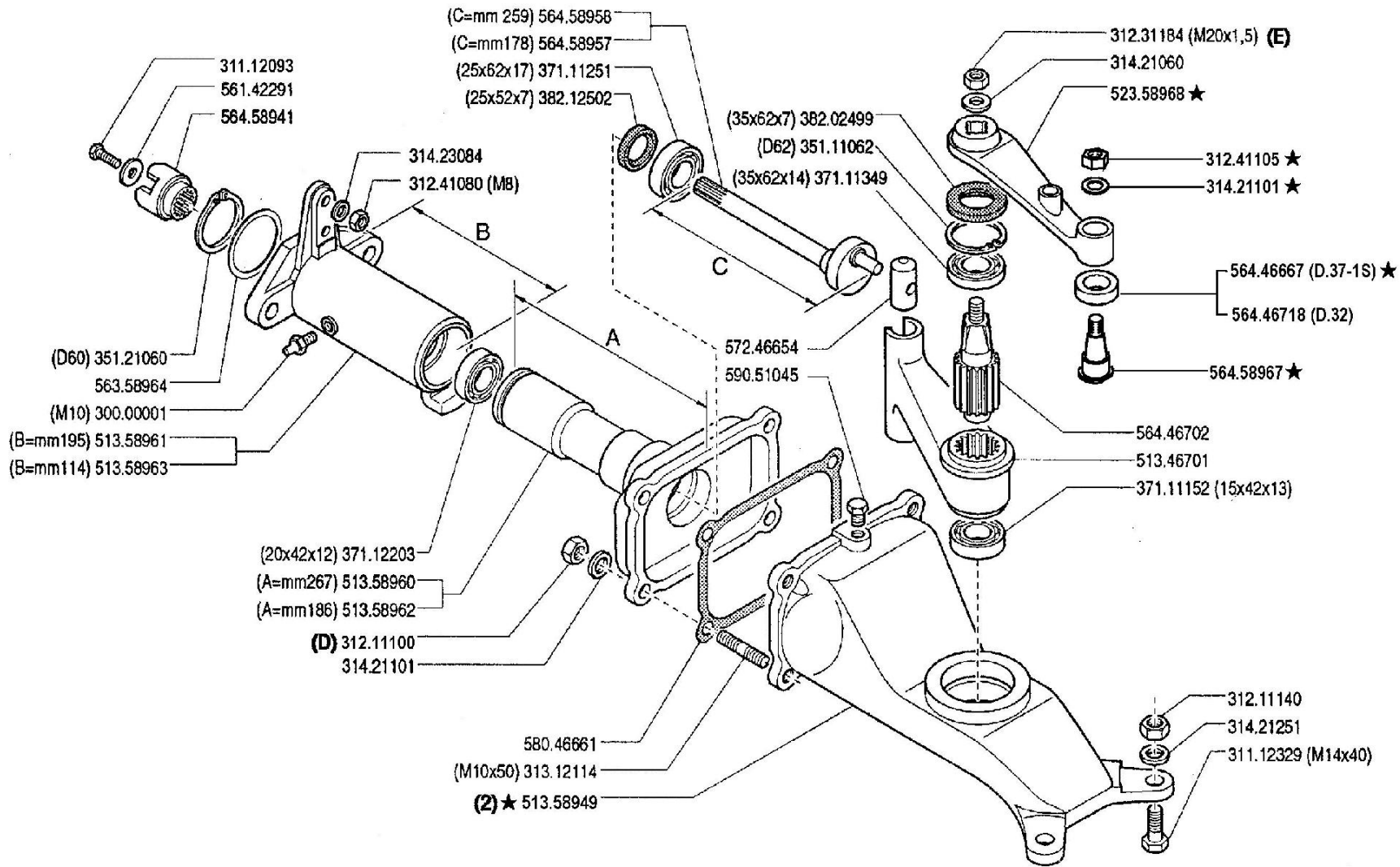
MISE A JOUR

APLAZAMIENTO

ANPASSUNG

10.01

06.1996



(2) sostituisce 513.46700

olio SAE 90 litri 1 (D) serrare a 50 Nm (E) serrare a 175 Nm

FERRARI

ATTREZZI ED ACCESSORI
 IMPLEMENTS AND ACCESSORIES
 OUTILS ET ACCESSOIRES
 APEROS Y ACCESORIOS
 ARBEITSGERÄTE UND ZUBEHÖR

300/500 serie 95

COMANDO A BAGNO D' OLIO

OIL BATH CONTROL
 MANDO A BAÑO DE ACEITE

COMMANDE A BAIN DE L' HUILE
 ÖLBADANTRIEB

DA L' ATREZZO
 DESSE EL APERO
 DE L' OUTIL
 FROM IMPLEMENT
 AB ARBEITSGERÄT

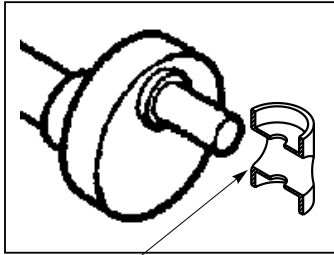
★N.

10

02

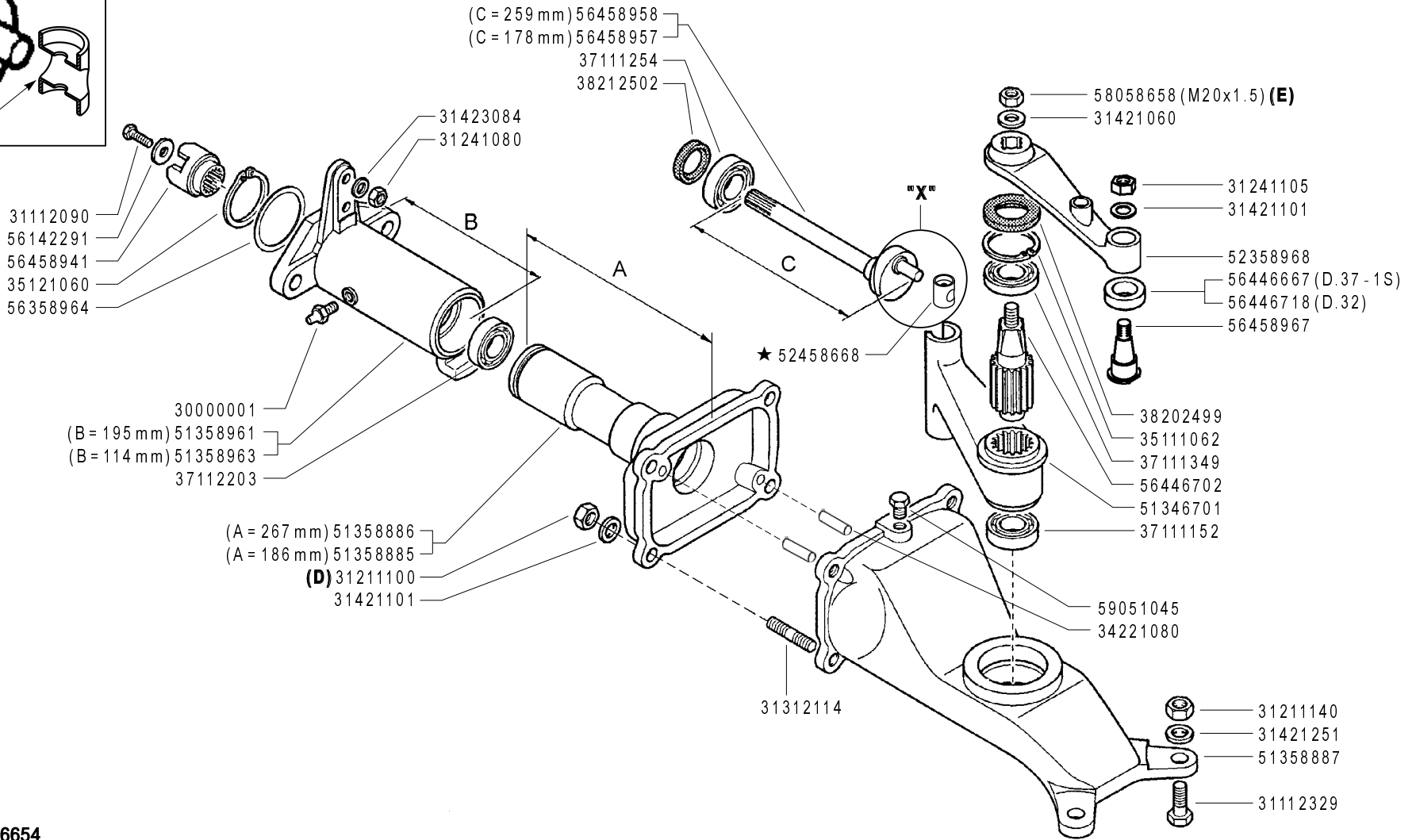
6/1999

ZENNE



PART. "X"

SMUSSO
CHAMFER
BISEAU
CHAFLÁN
ABSCHRÄGUNG



(1) sostituisce 57246654

olio SAE 90 litri 1 (D) serrare a 50 Nm (E) serrare a 200 Nm + frenaflettii forte

FERRARI

ATTREZZI ED ACCESSORI
IMPLEMENTS AND ACCESSORIES
OUTILS ET ACCESSOIRES
APEROS Y ACCESORIOS
ARBEITSGERÄTE UND ZUBEHÖR

300/500 serie 95

COMANDO A BAGNO D' OLIO

OIL BATH CONTROL
MANDO A BAÑO DE ACEITE

COMMANDE A BAIN DE L' HUILE
ÖLBADANTRIEB

DALL' ATTREZZO
DESDE EL APERO
DE L' OUTIL
FROM IMPLEMENT
AB ARBEITSGERÄET

★ N.

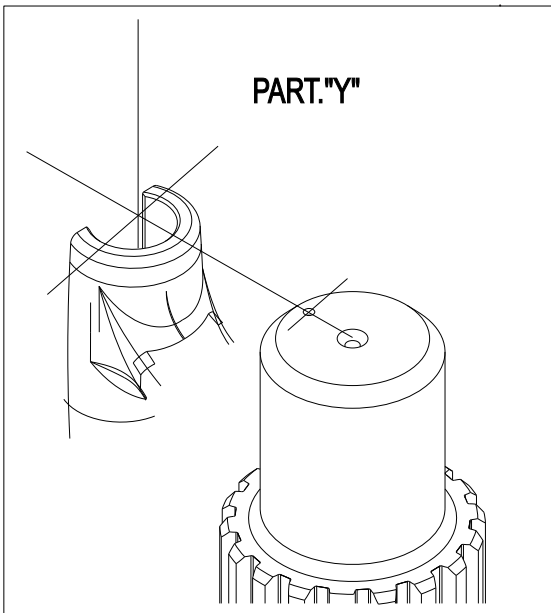
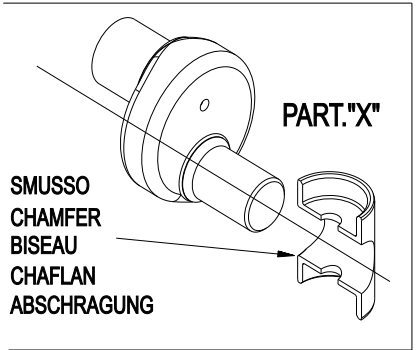
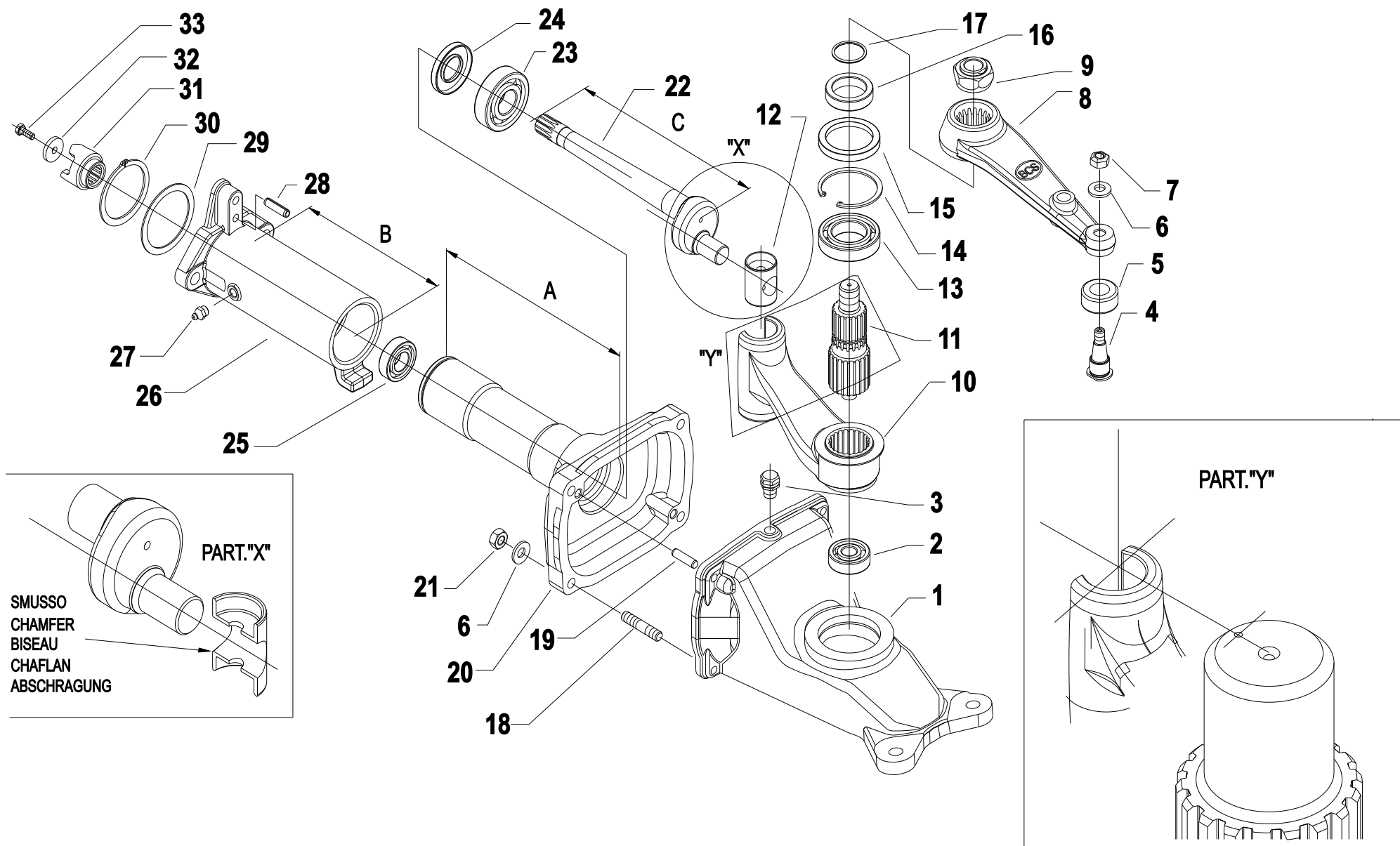
382704

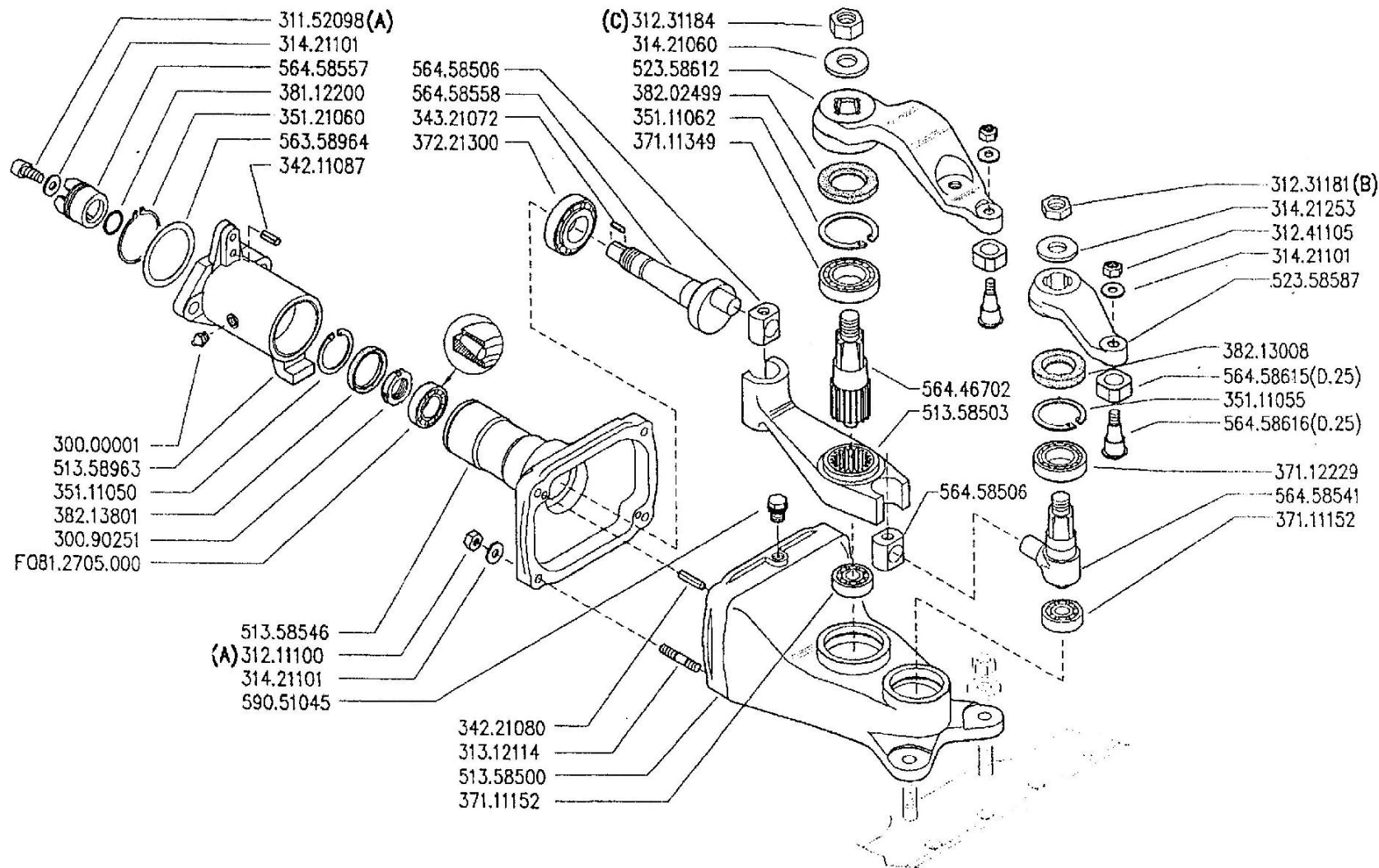
10

Rev.
4

12/2008

ZENNE





Olío SAE 90 litri 1.4 (A) serrare a 50 Nm (B) serrare a 175 Nm (C) serrare a 200 Nm

FERRARI

ATTREZZI ED ACCESSORI
IMPLEMENTS AND ACCESSORIES
OUTILS ET ACCESSOIRES
APEROS Y ACCESORIOS
ARBEITSGERÄTE UND ZUBEHÖR

300/500 serie 95

COMANDO BARRA "DUPLEX CENTRALE"

CONTROL BAR "DUPLEX C."
MANDO BARRA "DUPLEX C."

COMMANDE BARRE "DUPLEX C."
MÄHBALKENANTRIEB "DUPLEX Z."

DALL'ATTREZZO
DESDE EL APERO
DE L'OUTIL
FROM IMPLEMENT
AB ARBEITSGERÄET

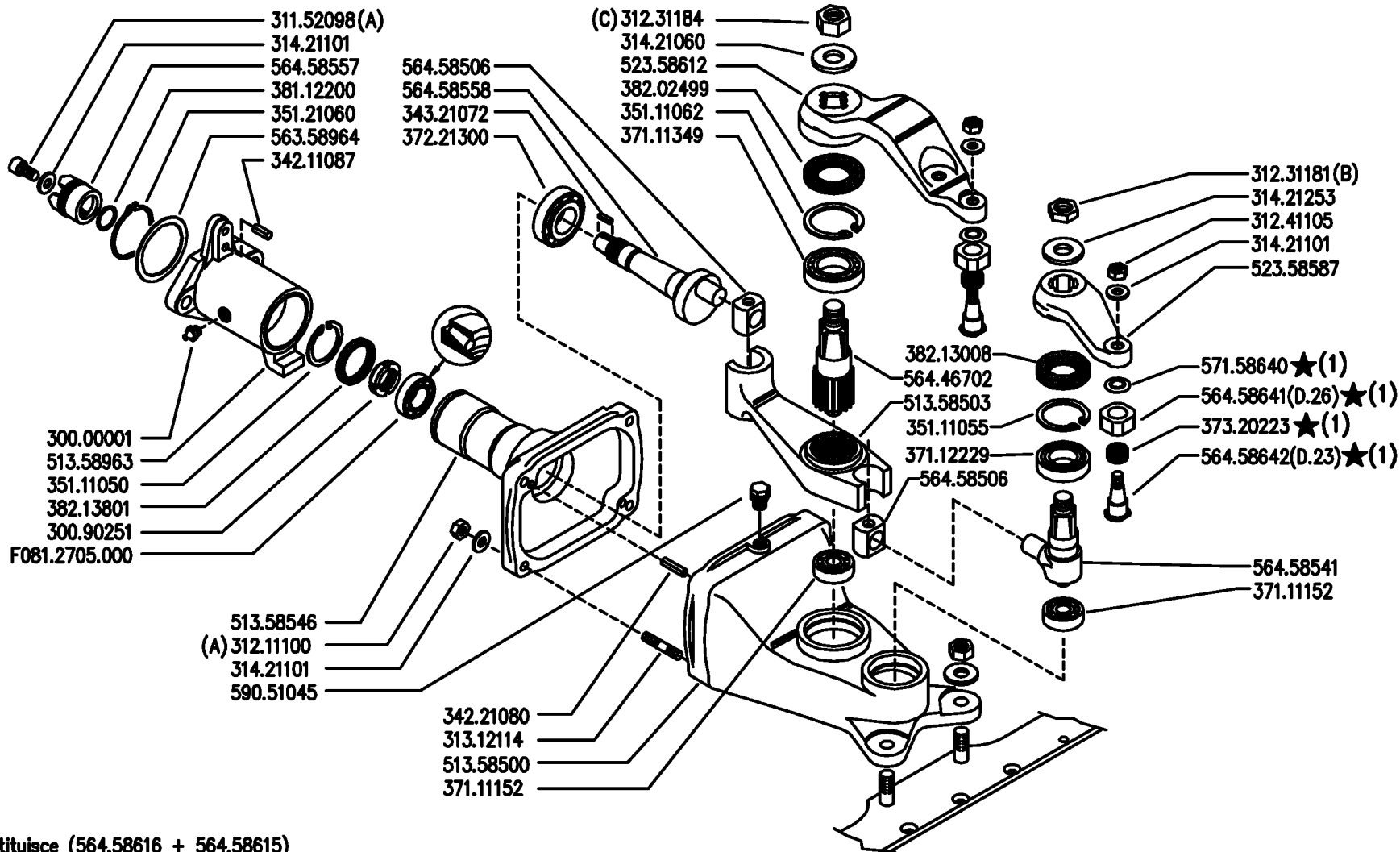
N.

10 A 0

10/2003

Rev.

3238E

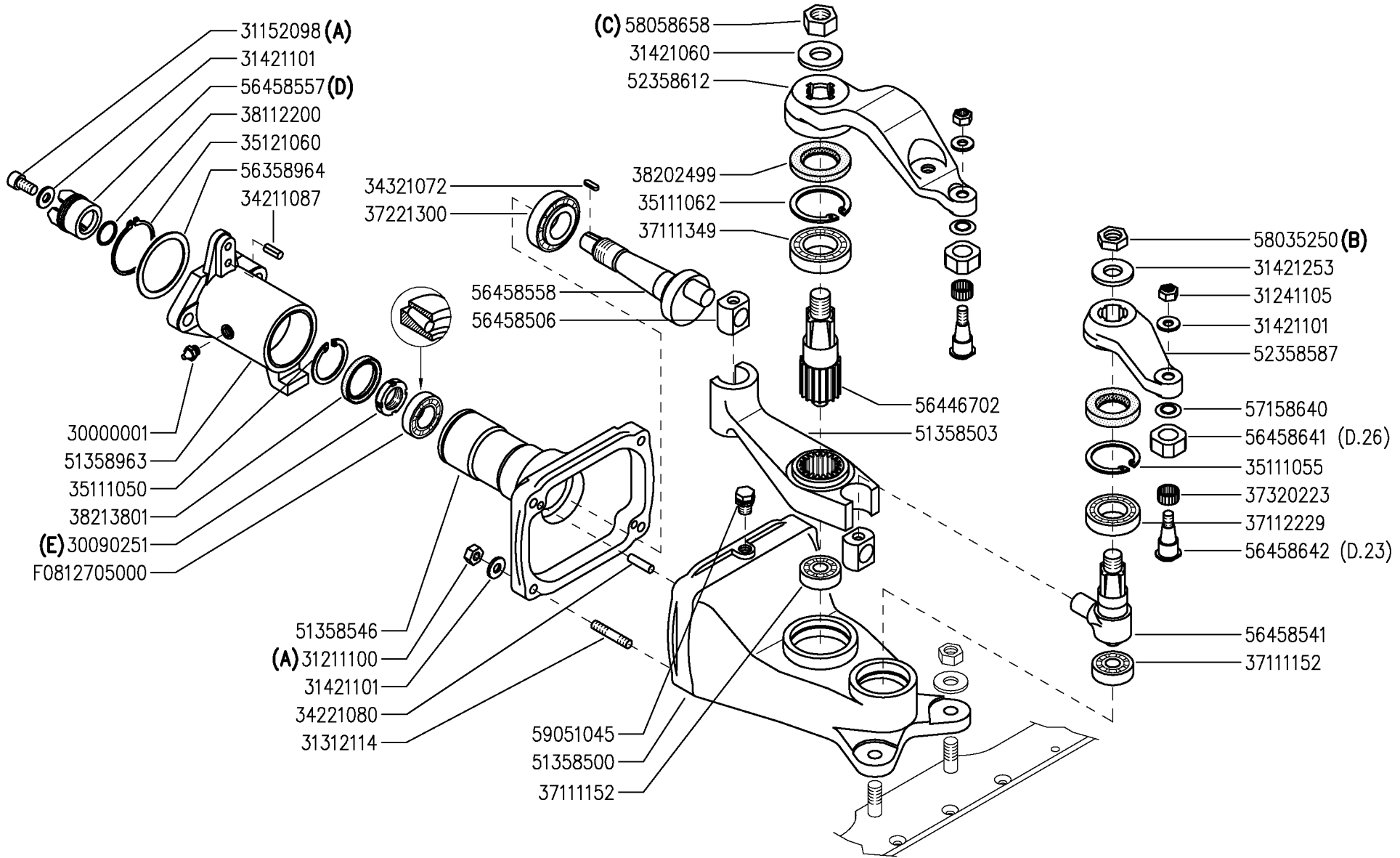


Cilfo SAE 90 litri 1.4 (A) serrare a 50 Nm (B) serrare a 150 Nm (C) serrare a 200 Nm

(1) sostituisce (564.58616 + 564.58615)

FERRARI	ATTREZZI ED ACCESSORI IMPLEMENTS AND ACCESSORIES OUTILS ET ACCESSOIRES APAROS Y ACCESORIOS ARBEITSGERÄTE UND ZUBEHÖR	300/500 serie 95	COMANDO BARRA "DUPLIX CENTRALE"		DALL' ATTREZZO DESDE EL APARO DE L'OUTIL FROM IMPLEMENT AB ARBEITSGERÄT	326506	10 A	1	Rev. 05/2006
	CONTROL BAR "DUPLIX C."		COMMANDE BARRE "DUPLIX C."	★N.					
			MANDO BARRA "DUPLIX C."	MÜHBALENANTRIEB "DUPLIX Z."					

INT.



(C) serrare a 200 Nm + frenafilotti forte (D) estrattore 58058569 (E) chiave "FERMEC A25GU"
 Olio SAE 90 litri 1.4 (A) serrare a 50 Nm (B) serrare a 150 Nm + frenafilotti forte

FERRARI

ATTREZZI ED ACCESSORI
 IMPLEMENTS AND ACCESSORIES
 OUTILS ET ACCESSOIRES
 APEROS Y ACCESORIOS
 ARBEITSGERÄTE UND ZUBEHÖR

300/500 serie 95

COMANDO BARRA "DUPLEX CENTRALE"

CONTROL BAR
 "DUPLEX C."
 MANDO BARRA
 "DUPLEX C."

COMMANDE BARRE
 "DUPLEX C."
 MÄHBALKENANTRIEB
 "DUPLEX Z."

DALLA MACCHINA
 DE LA MAQUINA
 DE LA MACHINE
 FROM THE MACHINE
 AB DER MASCHINE

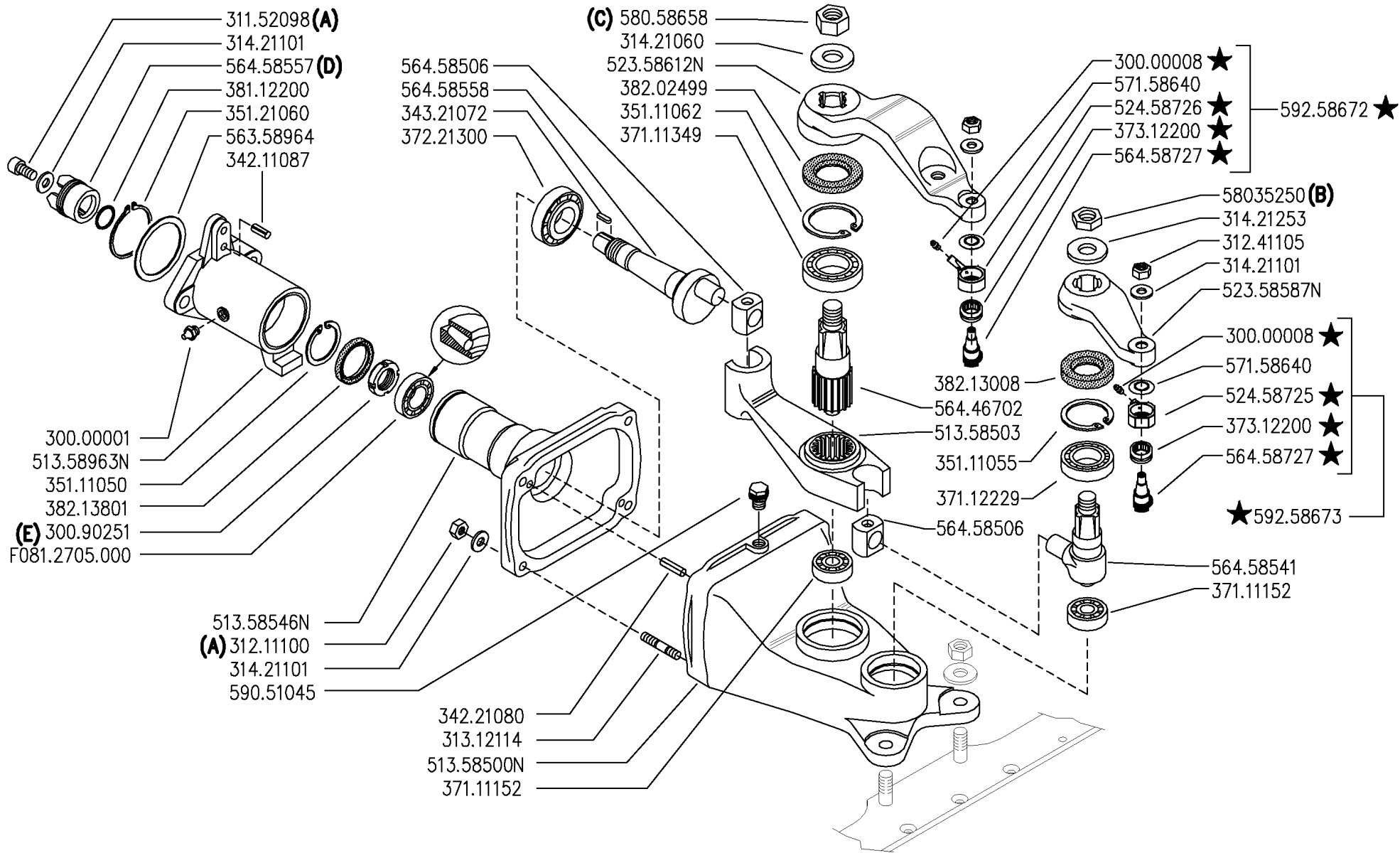
★ N.

AGGIORNAMENTO
 APLAZAMIENTO
 MISE A JOUR
 REVISION
 ANPASSUNG

10 A 3

05/2008

ZENNE



(C) serrare a 200 Nm + frenaflettiti forte
 (D) estraattore 580.58569
 (E) chiave "FERMEC A25GU"

Oilio SAE 90 litri 1.4
 (A) serrare a 50 Nm
 (B) serrare a 150 Nm + frenaflettiti forte



ATTREZZI ED ACCESSORI
 IMPLEMENTS AND ACCESSORIES
 OUTILS ET ACCESSOIRES
 APEROS Y ACCESORIOS
 ARBEITSGERÄTE UND ZUBEHÖR

300/500 serie 95

COMANDO BARRA "DUPLEX CENTRALE"

CONTROL BAR "DUPLEX C." COMMANDE BARRE "DUPLEX C."
 MANDO BARRA "DUPLEX C." MÄHBALKENANTRIEB "DUPLEX Z."

DALL' ATTREZZO
 DESDE EL APERO
 DE L'OUTIL
 FROM IMPLEMENT
 AB ARBEITSGERAET

★N.

426396

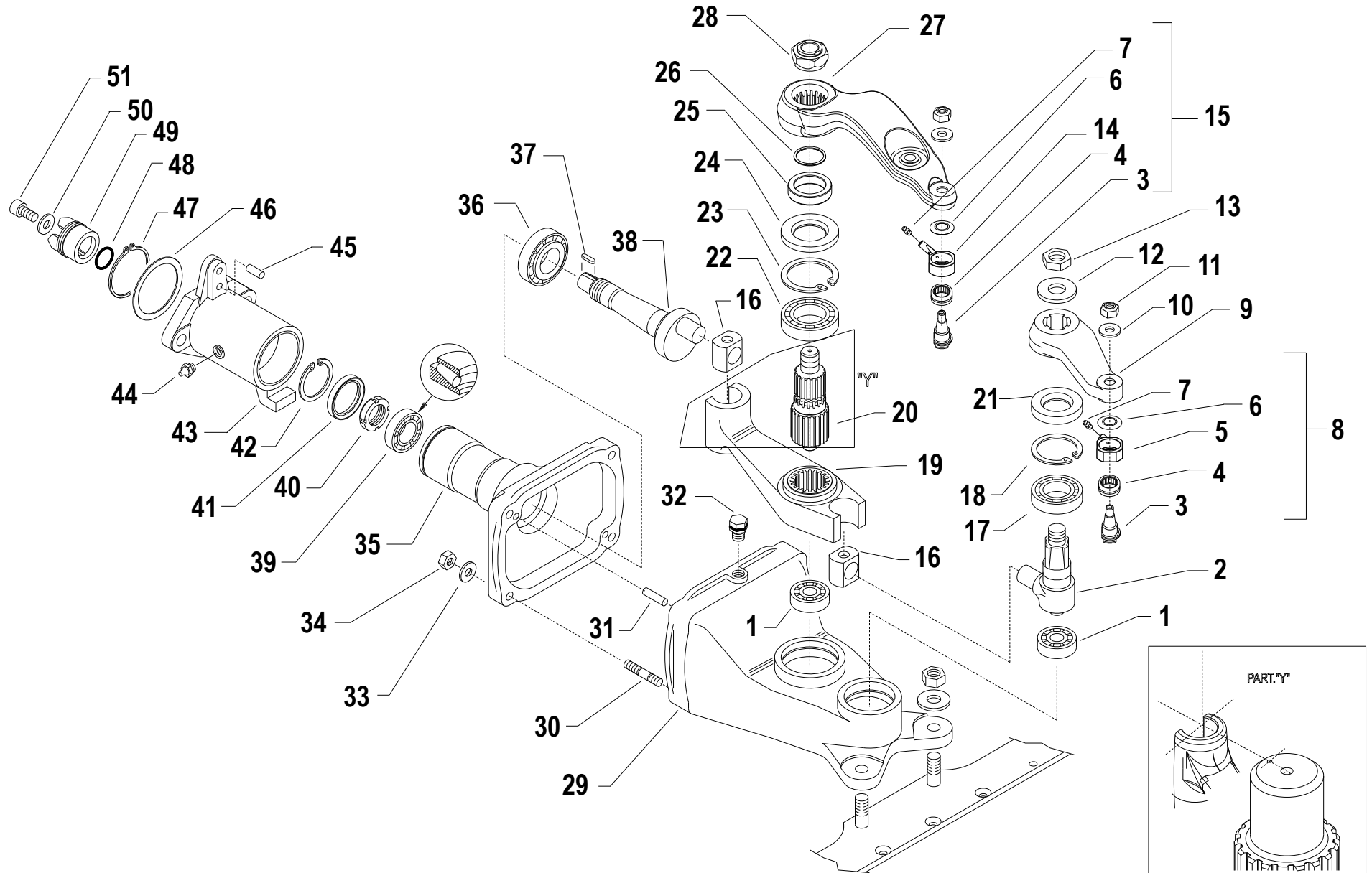
10 A 4

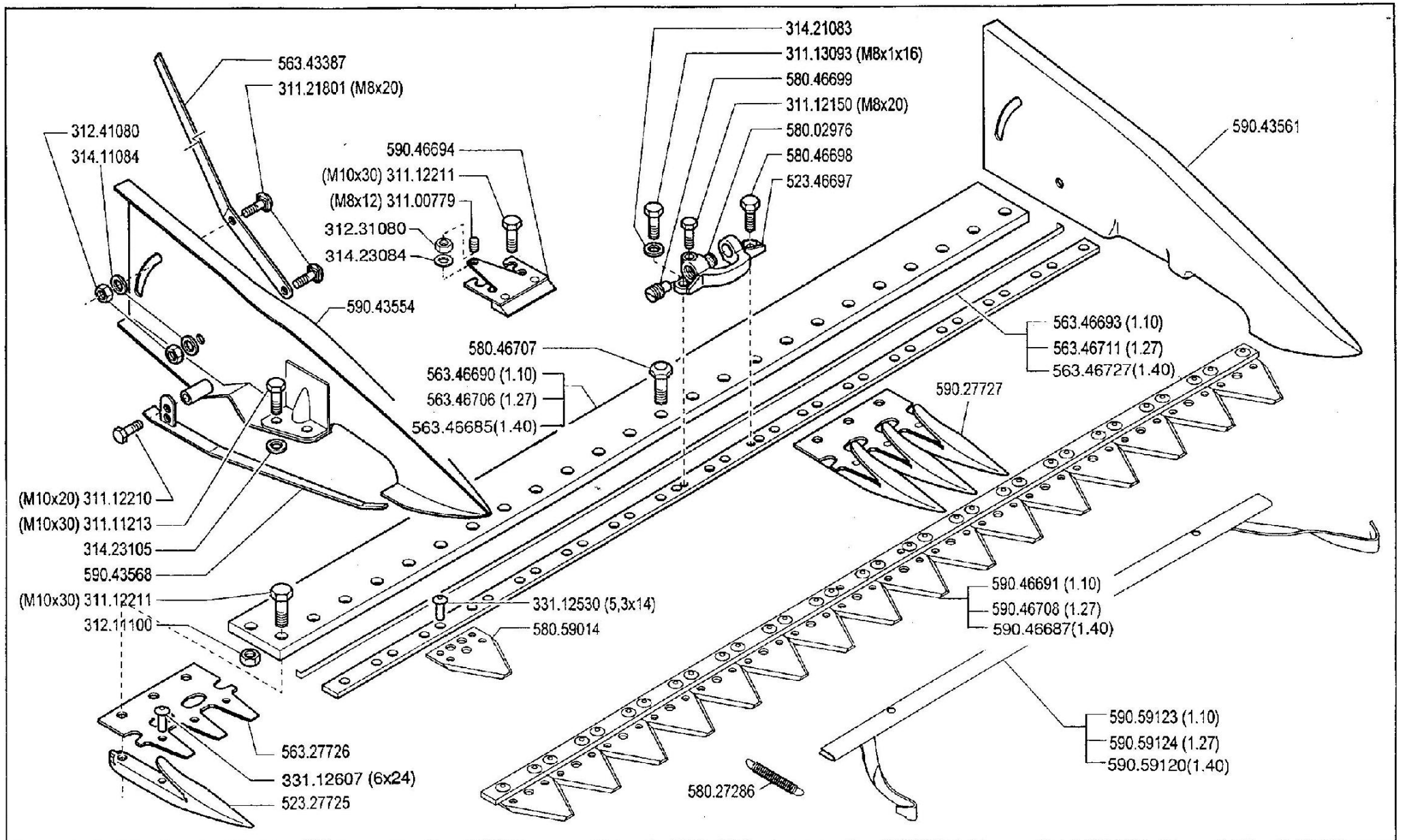
06/2010

Rev.

DITE

DUPLEX C BAR CONTROLS (TORX)





FERRARI

ATTREZZI ED ACCESSORI
 IMPLEMENTS AND ACCESSORIES
 OUTILS ET ACCESSOIRES
 APEROS Y ACCESORIOS
 ARBEITSGERÄTE UND ZUBEHÖR

300/500 serie 95

BARRA CENTRALE S.F.

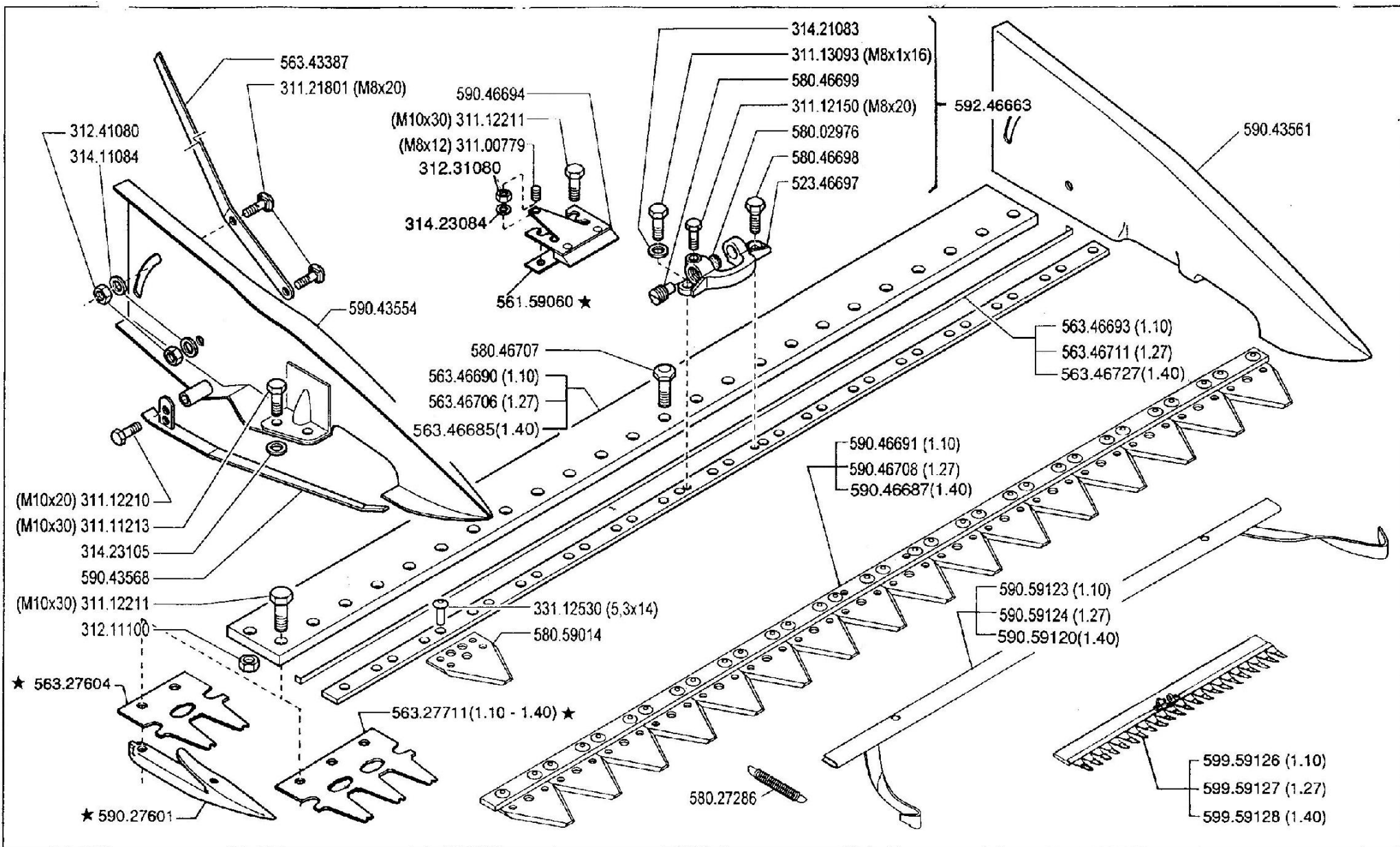
BARRA
 BARRE


CUTTER BAR
 MAHBALKEN

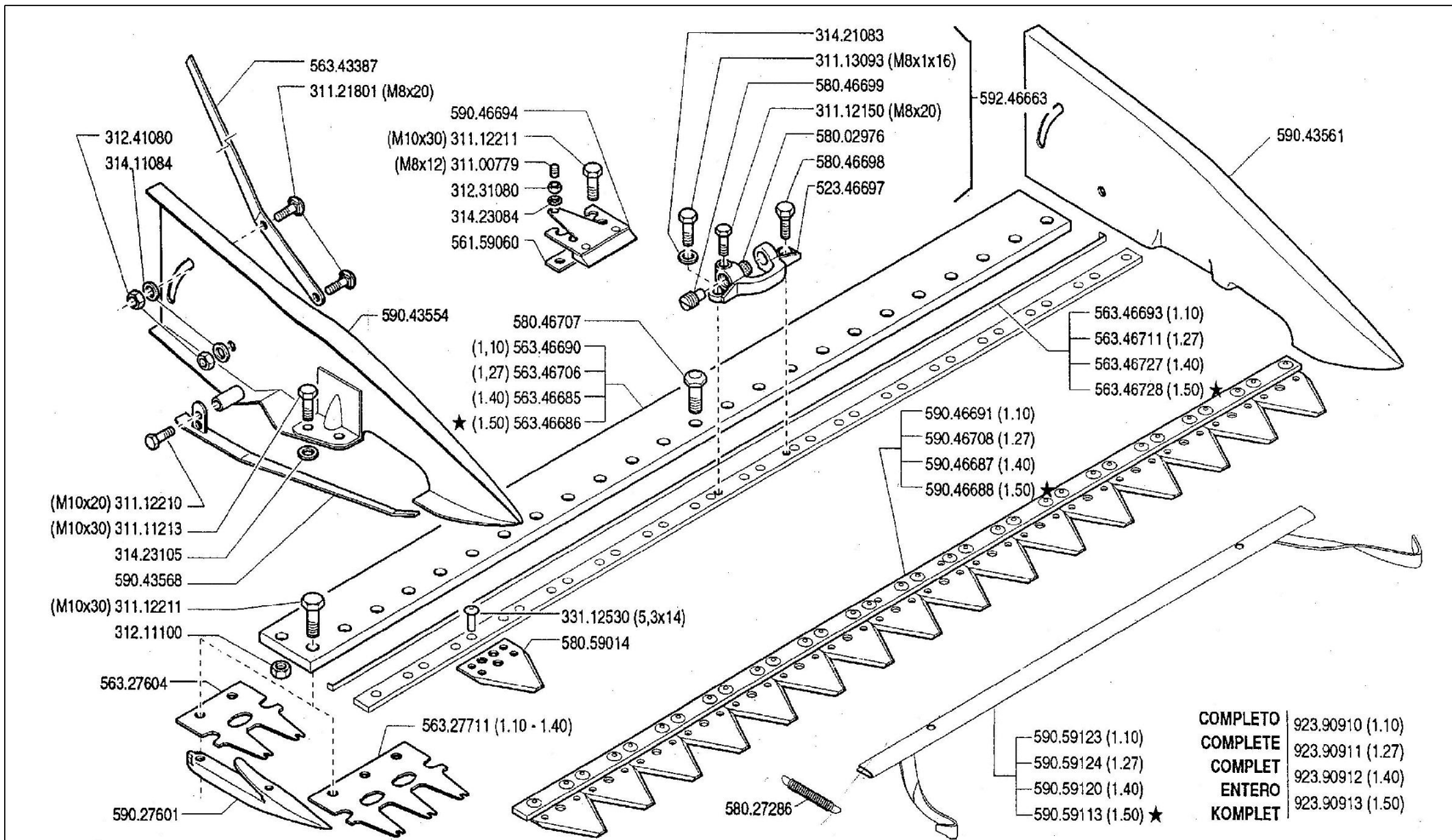
DALL'ATTREZZO
 DESDE EL APERO
 DE L'OUTIL
 FROM IMPLEMENT
 AB ARBEITSGERÄET
N.

11.00

01.06.1995



	ATTREZZI ED ACCESSORI IMPLEMENTS AND ACCESSORIES OUTILS ET ACCESSOIRES APEROS Y ACCESORIOS ARBEITSGERÄTE UND ZUBEHÖR	300/ 500 serie 95	BARRA CENTRALE S.F. "MONTBLANC"		DALL'ATTREZZO DESDE EL APERO DE L'OUTIL FROM IMPLEMENT AB ARBEITSGERÄT	AGGIORNAMENTO REVISION MISE A JOUR APLAZAMIENTO ANPASSUNG	11.01
			BARRA BARRE	CUTTER BAR MAHBALKEN			



ATTREZZI ED ACCESSORI
 IMPLEMENTS AND ACCESSORIES
 OUTILS ET ACCESSOIRES
 APEROS Y ACCESORIOS
 ARBEITSGERÄTE UND ZUBEHÖR

300/500 serie **95**

BARRA CENTRALE S.F. "MONTBLANC"

CUTTER BAR
 BARRA

BARRE
 MÄHBALKEN

DALL' ATREZZO
 DESDE EL APERO
 DE L' OUTIL
 FROM V'LEVENT
 AB ARBEITSGERÄT

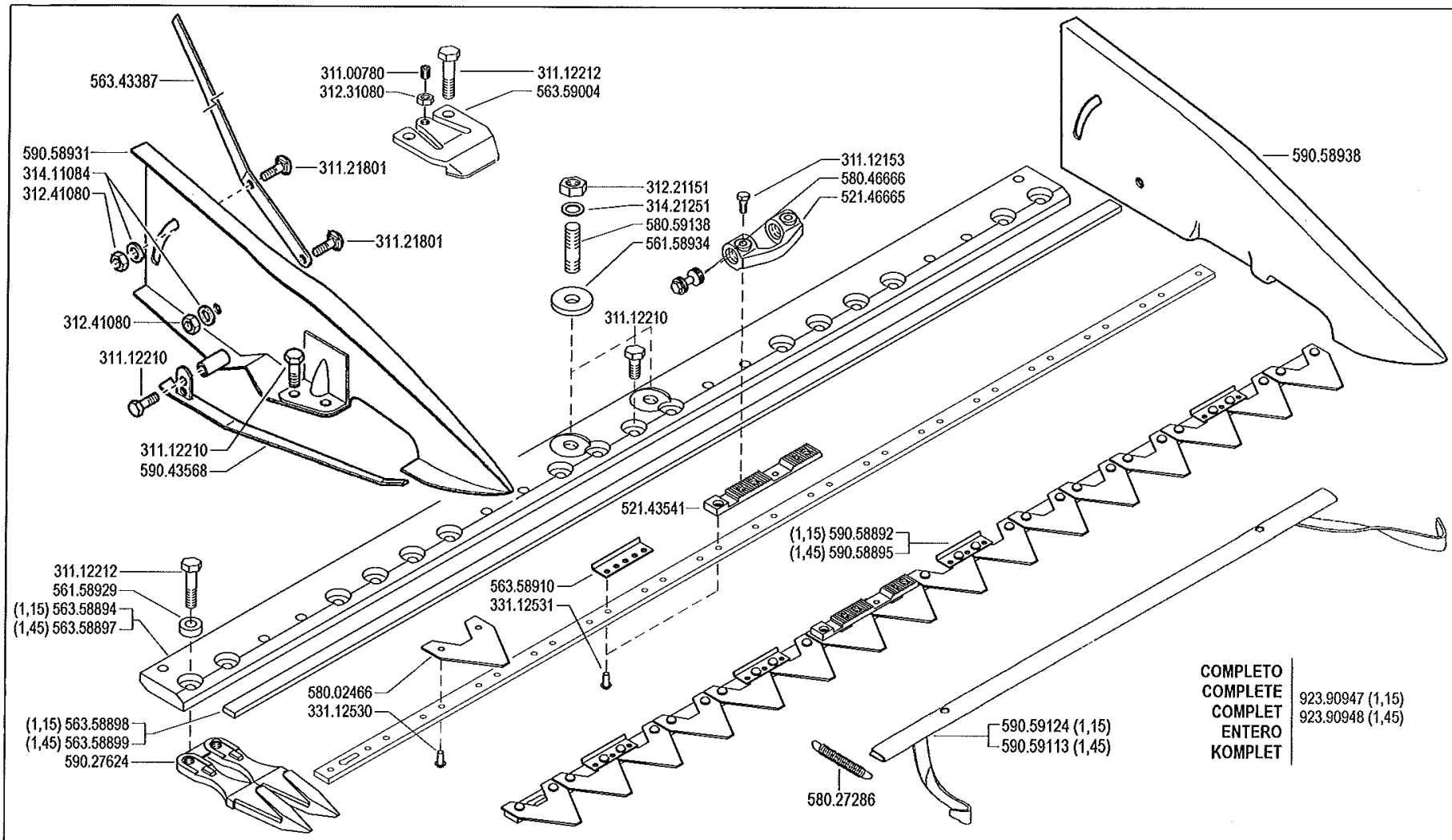
★N.

AGGIORNAMENTO	
REVISION	
MISE A JOUR	
APLAZAMIENTO	
ANPASSUNG	

COMPLETO	923.90910 (1.10)
COMPLETE	923.90911 (1.27)
COMPLET	923.90912 (1.40)
ENTERO	923.90913 (1.50)
KOMPLET	

11 02

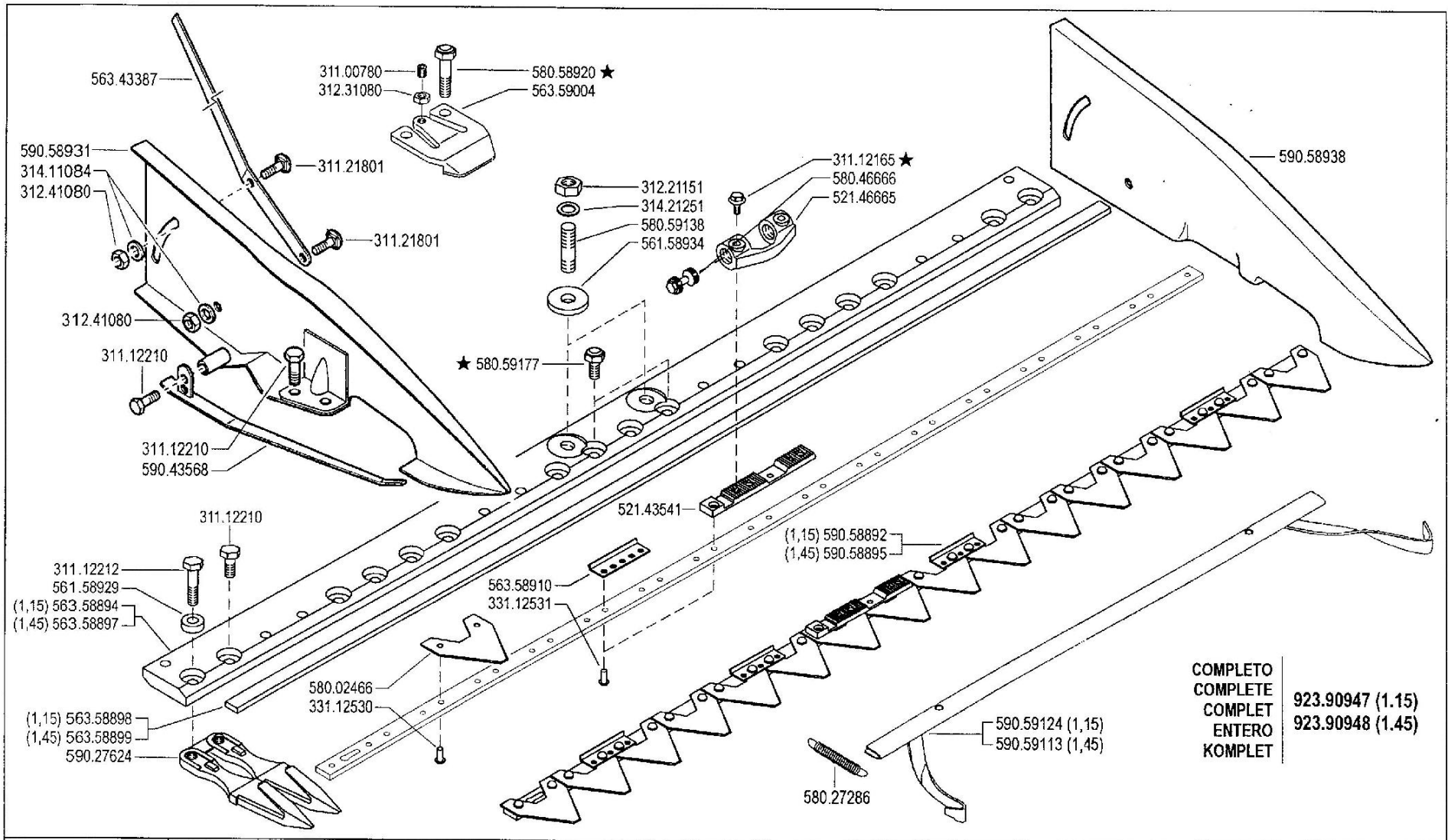
10/1997




COMPLETO
COMPLETE
COMPLET
ENTERO
KOMPLET

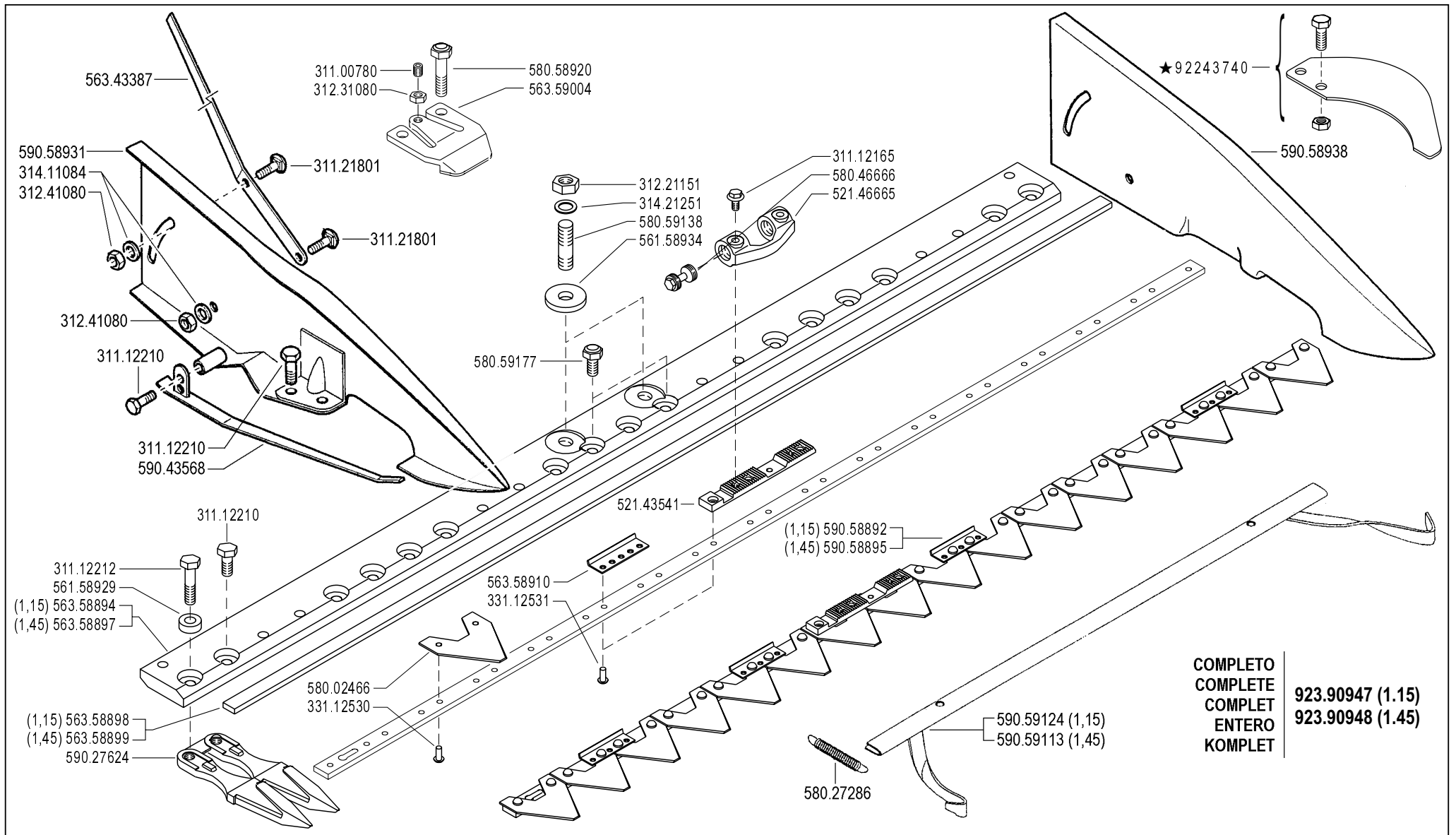
923.90947 (1,15)
 923.90948 (1,45)

FERRARI	ATTREZZI ED ACCESSORI IMPLEMENTS AND ACCESSORIES OUTILS ET ACCESSOIRES APEROS Y ACCESORIOS ARBEITSGERÄTE UND ZUBEHÖR	300/500 serie 95	BARRA CENTRALE S.F. "1S" ★	DALL' ATTREZZO DESDE EL APERO DE L' OUTIL FROM IMPLEMENT AB ARBEITSGERAET	Mod. 11 03
	CUTTER BAR BARRA	BARRE MÄHBAALKEN	★ N.	3/2000	ZENNE



COMPLETO 923.90947 (1.15)
 COMPLETE 923.90948 (1.45)
 COMPLET
 ENTERO
 KOMPLET

	ATTREZZI ED ACCESSORI IMPLEMENTS AND ACCESSORIES OUTILS ET ACCESSOIRES APEROS Y ACCESORIOS ARBEITSGERÄTE UND ZUBEHÖR	300/500 serie 95	BARRA CENTRALE S.F. "1S" CUTTER BAR BARRA	BARRE MÄHBALKEN	Rev. 11 4
					8/2003



FERRARI

ATTREZZI ED ACCESSORI
 IMPLEMENTS AND ACCESSORIES
 OUTILS ET ACCESSOIRES
 APEROS Y ACCESORIOS
 ARBEITSGERÄTE UND ZUBEHÖR

300/500 serie 95

BARRA CENTRALE S.F. "1S"

CUTTER BAR
 BARRA

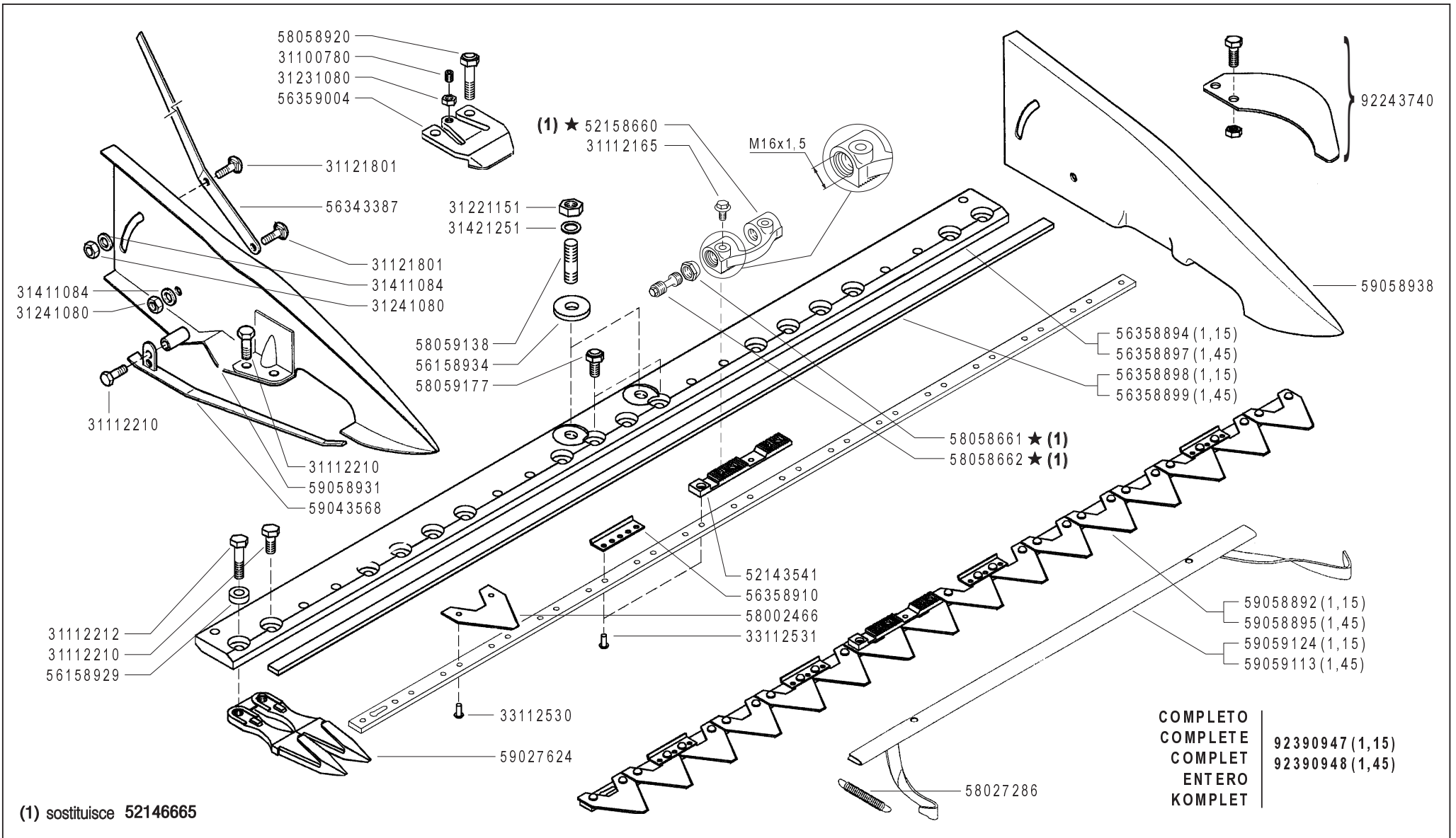
BARRE
 MÄHBALKEN

11 **5**

Rev.

05/2006

ZENNE



ATTREZZI ED ACCESSORI
 IMPLEMENTS AND ACCESSORIES
 OUTILS ET ACCESSOIRES
 APEROS Y ACCESORIOS
 ARBEITSGERÄTE UND ZUBEHÖR

300/500 serie 95

BARRA CENTRALE S.F. "1S"

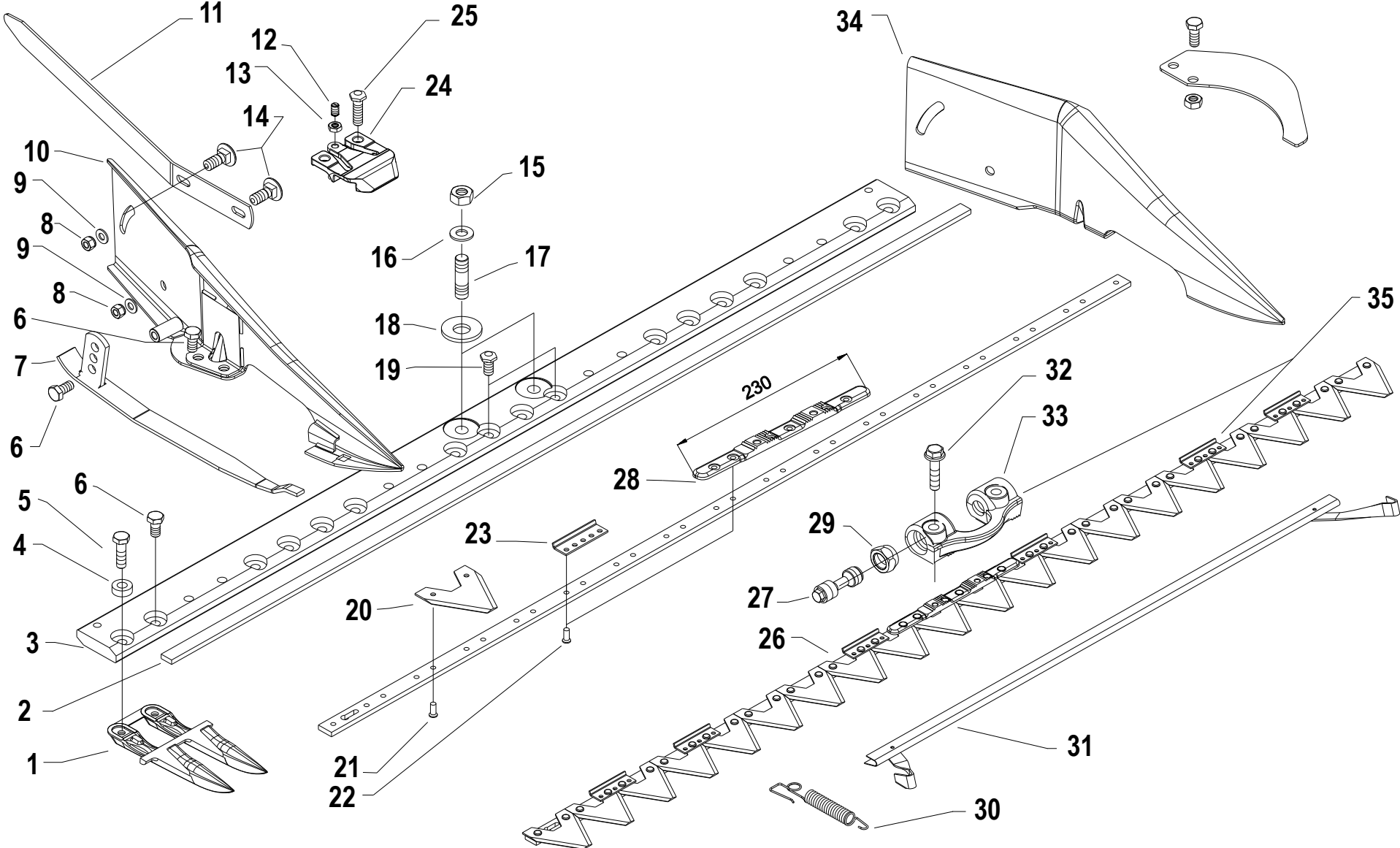
CUTTER BAR
 BARRA

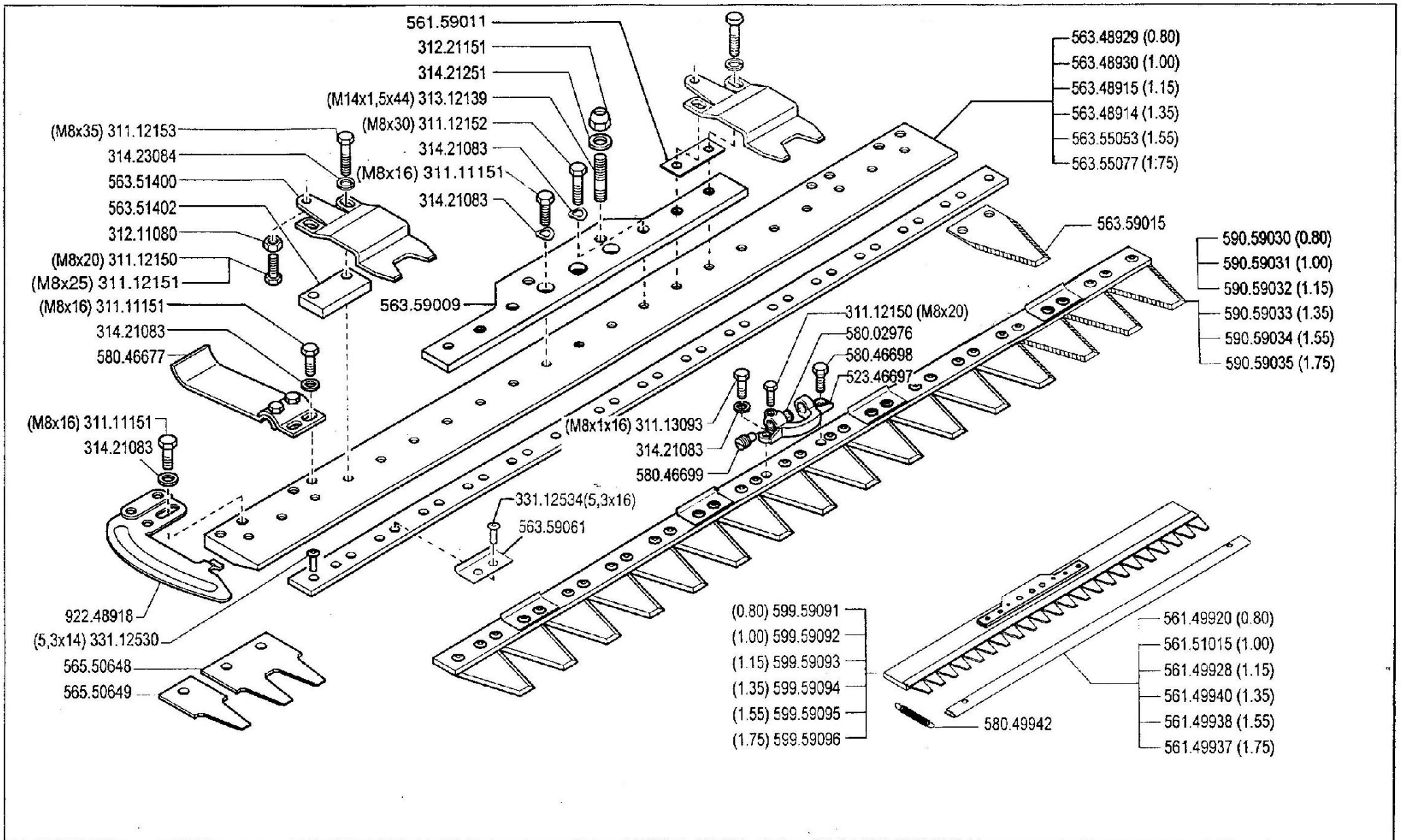
BARRE
 MÄHBALEN


Rev. **11** **6**

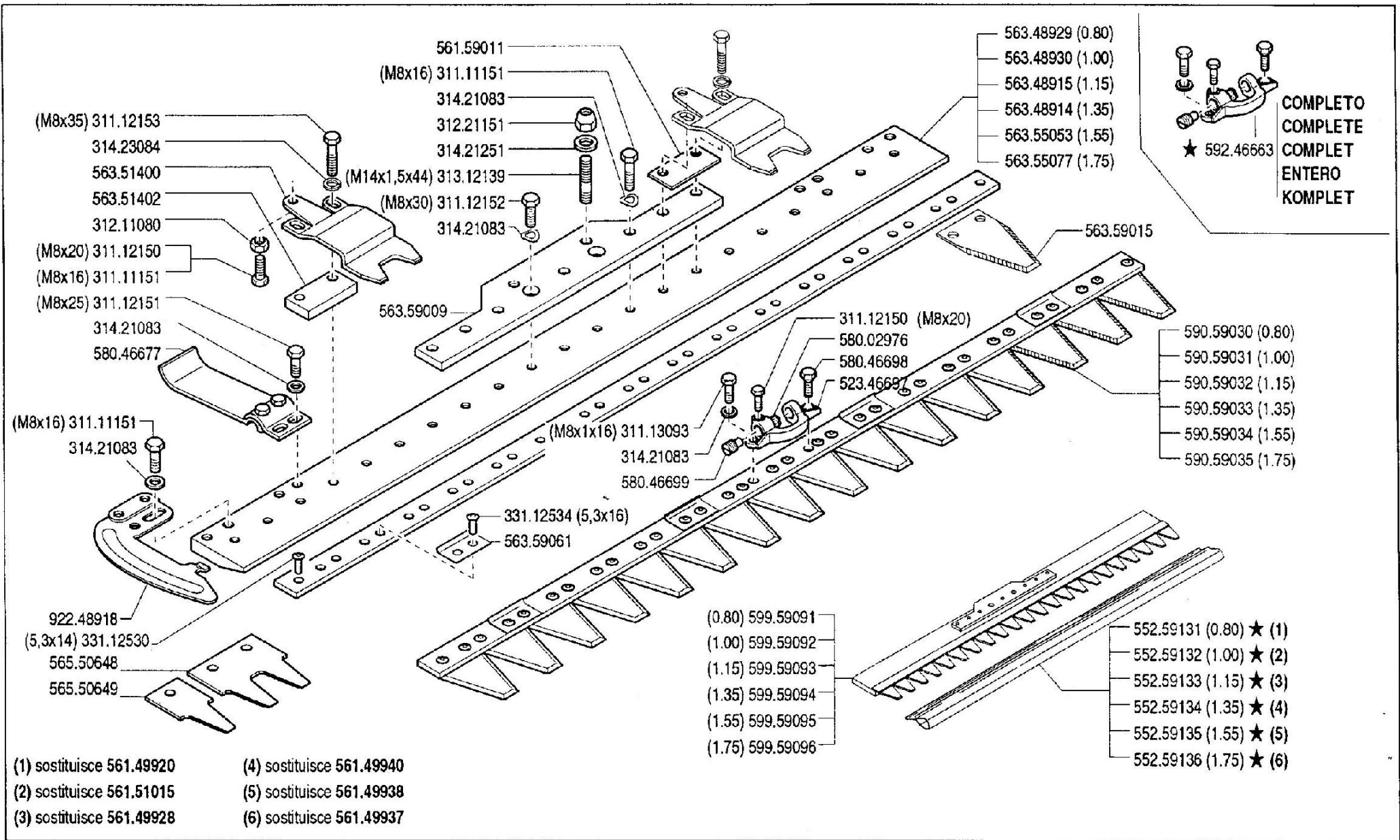
11/2007

FRONT CUTTER BAR WITH MID. CUT FINGERS "1S"

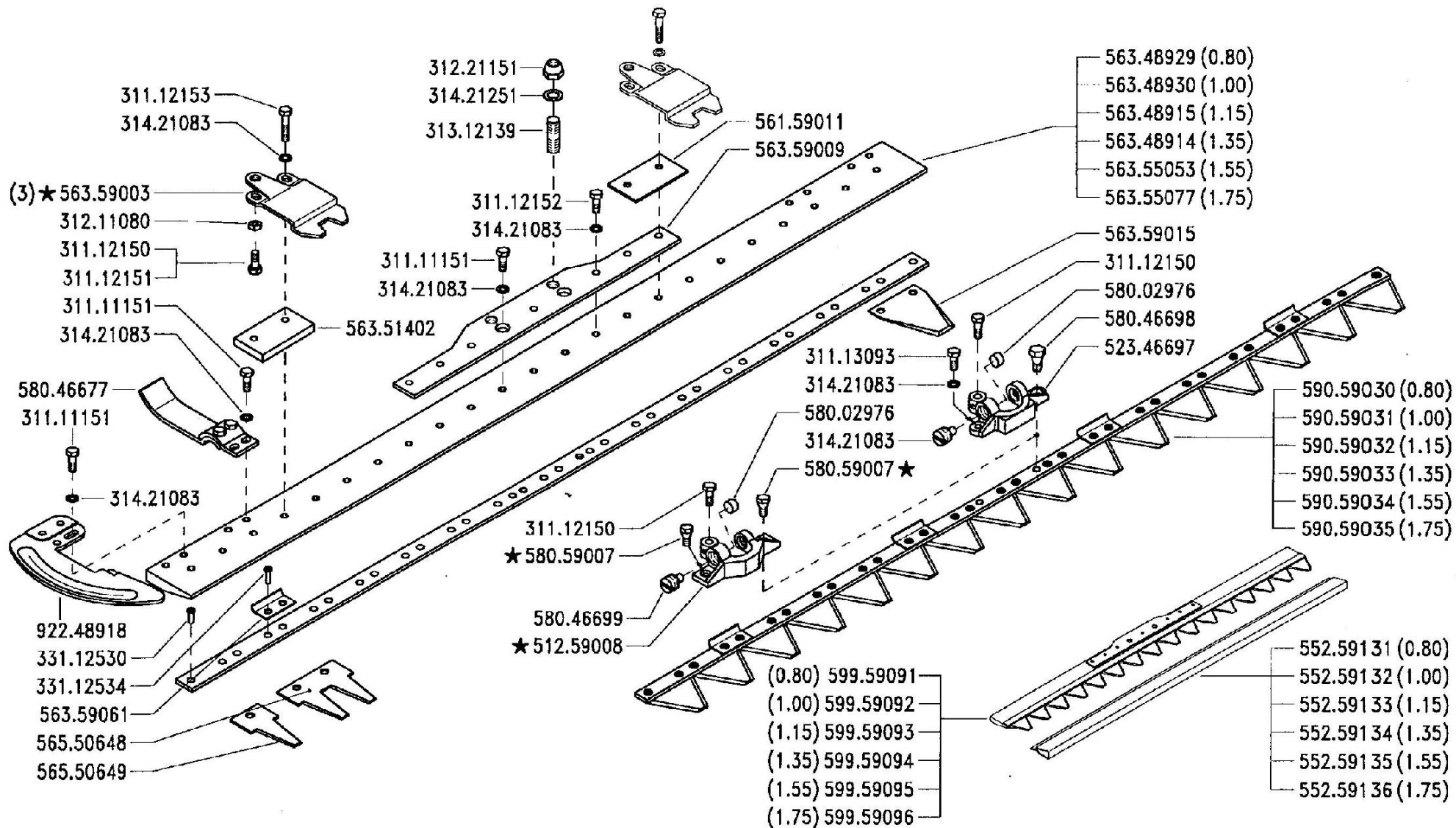




	ATTREZZI ED ACCESSORI IMPLEMENTS AND ACCESSORIES OUTILS ET ACCESSOIRES APEROS Y ACCESORIOS ARBEITSGERÄTE UND ZUBEHÖR	300/500 serie 95	BARRA "EUROPA"		DALL'ATTREZZO DESDE EL APERO DE L'OUTIL FROM IMPLEMENT AB ARBEITSGERÄET N.	12.00
			BARRA "EUROPA" BARRE "EUROPA"	CUTTER BAR "EUROPA" MAHBÄLKEN "EUROPA"		01.06.1995



	ATTREZZI ED ACCESSORI IMPLEMENTS AND ACCESSORIES OUTILS ET ACCESSOIRES APEROS Y ACCESORIOS ARBEITSGERÄTE UND ZUBEHÖR	300/ 500 serie 95	BARRA "EUROPA"		DALL'ATTREZZO DESDE EL APERO DE L'OUTIL FROM IMPLEMENT AB ARBEITSGERÄT	AGGIORNAMENTO	12.01
			BARRA "EUROPA" BARRE "EUROPA"	CUTTER BAR "EUROPA" MAHBÄLKEN "EUROPA"		REVISION MISE A JOUR APLAZAMIENTO ANPASSUNG	
					★ N.		8/1997



(3) sostituisce 563.51400

FERRARI

ATTREZZI ED ACCESSORI
 IMPLEMENTS AND ACCESSORIES
 OUTILS ET ACCESSOIRES
 APEROS Y ACCESORIOS
 ARBEITSGERÄTE UND ZUBEHÖR

300/500 serie 95

BARRA "EUROPA"

CUTTER BAR "EUROPA"
 BARRA "EUROPA"

BARRE "EUROPA"
 MÄHBALKEN "EUROPA"

DALL' ATTREZZO
 DESDE EL APERO
 DE L' OUTIL
 FROM IMPLEMENT
 AS ARBEITSGERÄT

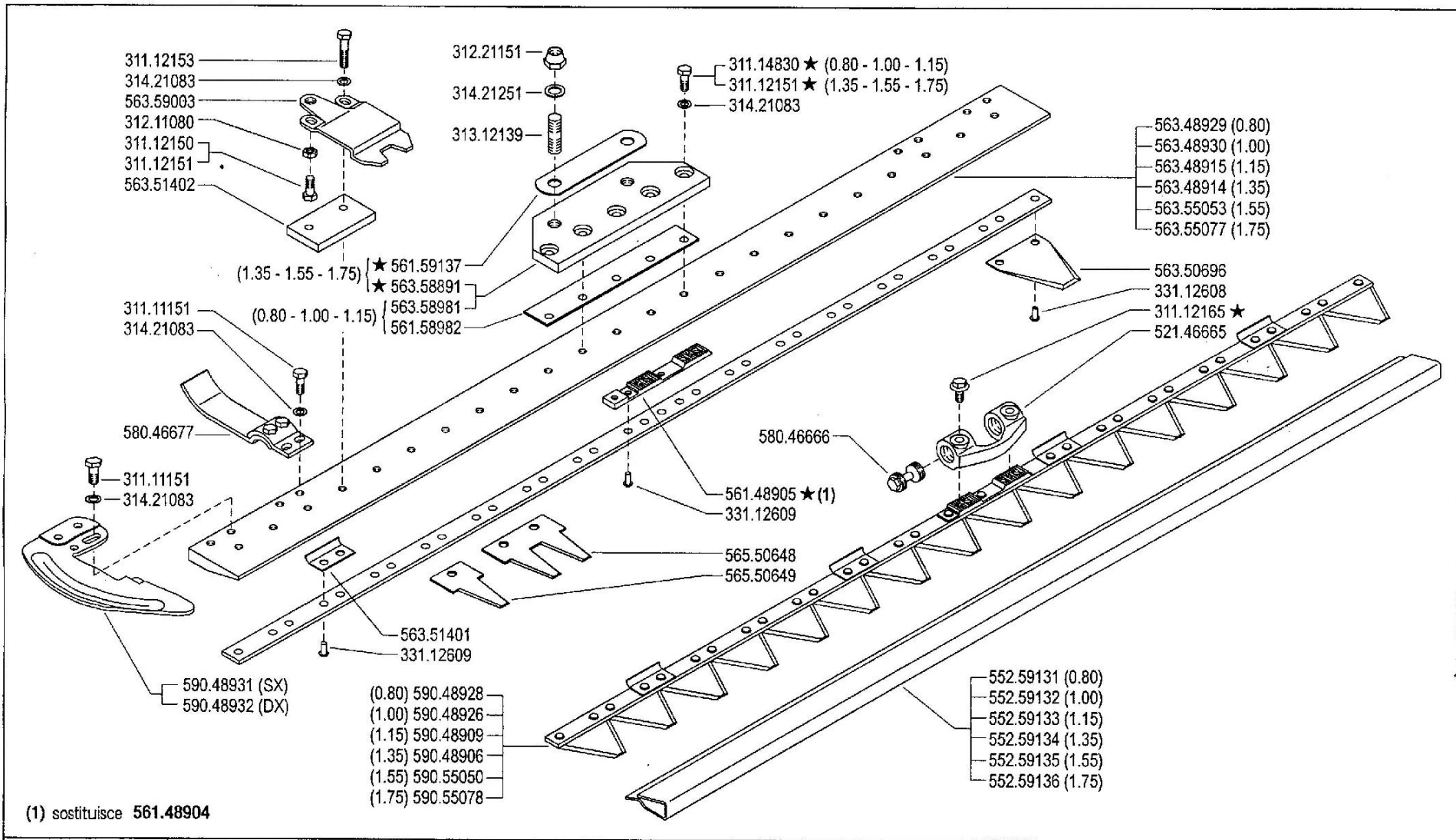
AGGIORNAMENTO
 REVISION
 MISE A JOUR
 APLAZAMIENTO
 ANPASSUNG

12 02

4/1998

★N.

GENIE



FERRARI

ATTREZZI ED ACCESSORI
 IMPLEMENTS AND ACCESSORIES
 OUTILS ET ACCESSOIRES
 APEROS Y ACCESORIOS
 ARBEITSGERÄTE UND ZUBEHÖR

300/500 serie 95

BARRA "EUROPA" 1S

CUTTER BAR "EUROPA" 1S
 BARRA "EUROPA" 1S

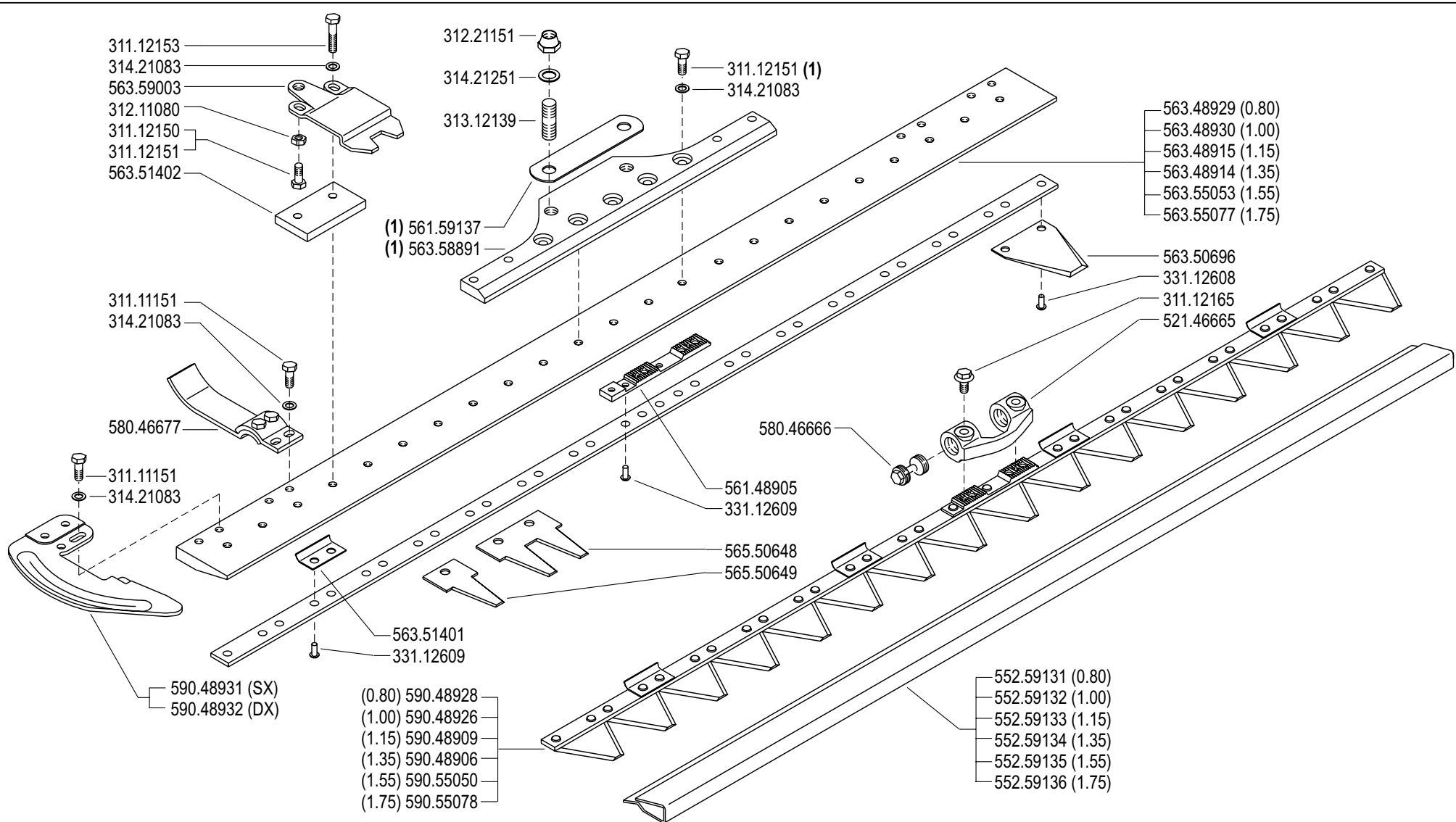
BARRE "EUROPA" 1S
 MÄHBALKEN "EUROPA" 1S

12

Rev.
4

6/2003

ZEW



(1) sostituisce (56358981 + 56158982 + 31114830 per 0.80 - 1.00 - 1.15)



ATTREZZI ED ACCESSORI
 IMPLEMENTS AND ACCESSORIES
 OUTILS ET ACCESSOIRES
 APEROS Y ACCESORIOS
 ARBEITSGERÄTE UND ZUBEHÖR

300/500 serie 95

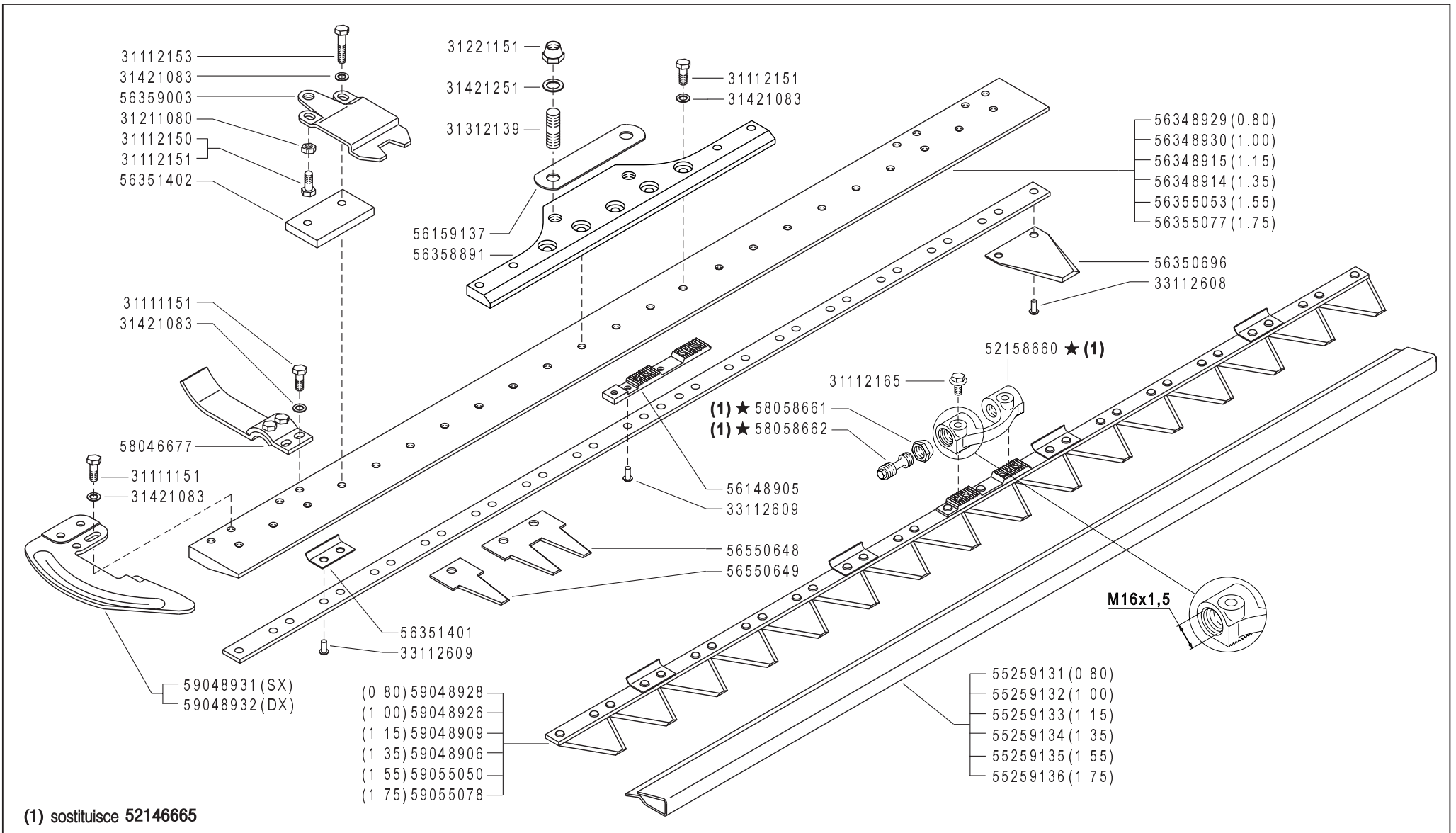
BARRA "EUROPA" 1S

CUTTER BAR "EUROPA" 1S
 BARRA "EUROPA" 1S

BARRE "EUROPA" 1S
 MÄHBALKEN "EUROPA" 1S

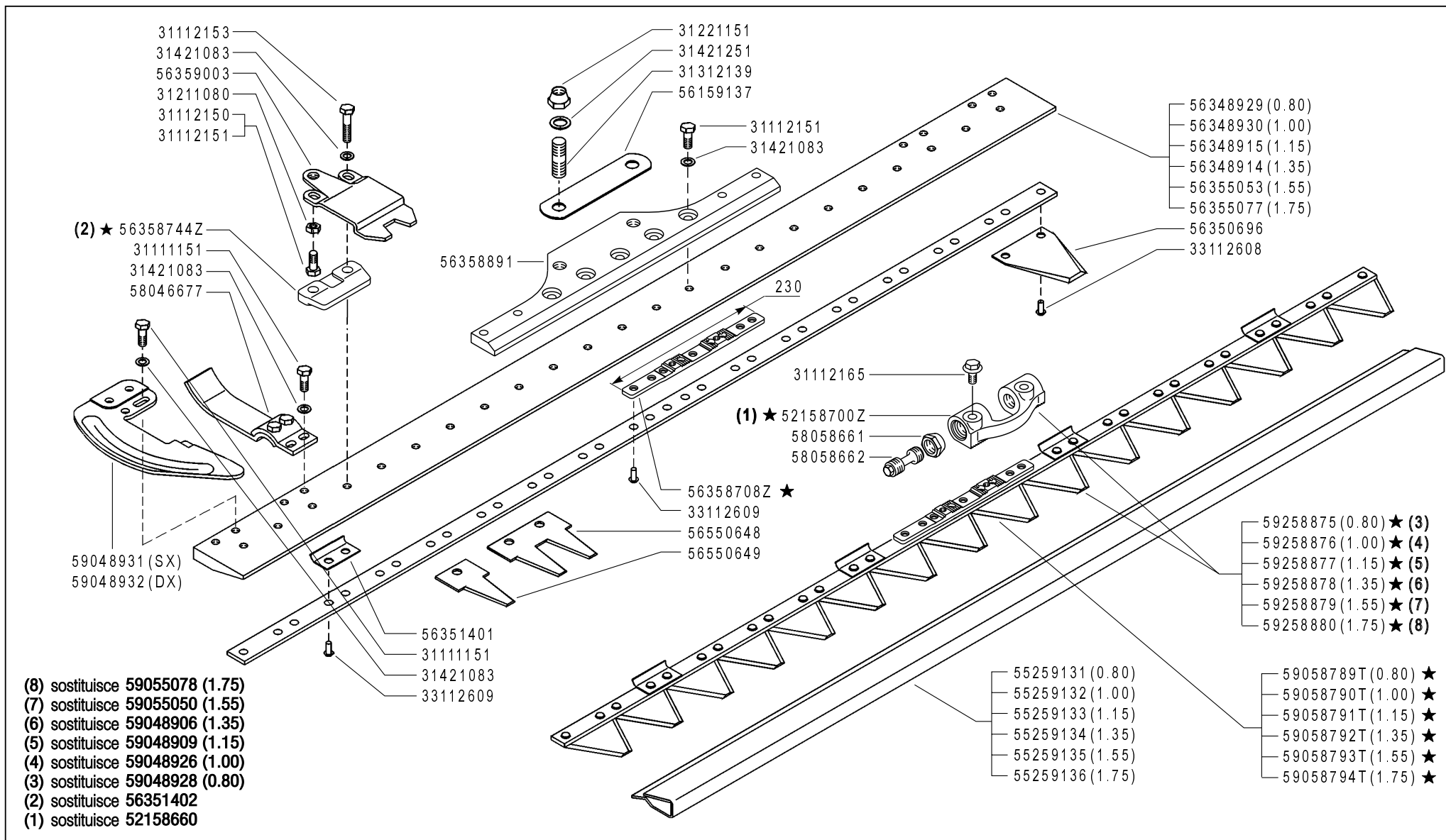
Rev. **12** **5**

05/2006



(1) sostituisce 52146665

	ATTREZZI ED ACCESSORI IMPLEMENTS AND ACCESSORIES OUTILS ET ACCESSOIRES APEROS Y ACCESORIOS ARBEITSGERÄTE UND ZUBEHÖR	300/500 serie 95	BARRA "EUROPA" 1S CUTTER BAR "EUROPA" 1S BARRA "EUROPA" 1S	BARRA "EUROPA" 1S MÄHBALKEN "EUROPA" 1S	Rev. 12	6
					11/2007	



FERRARI

ATTREZZI ED ACCESSORI
IMPLEMENTS AND ACCESSORIES
OUTILS ET ACCESSOIRES
APEROS Y ACCESORIOS
ARBEITSGERÄTE UND ZUBEHÖR

300/500 serie 95

BARRA "EUROPA" 1S / 2012 ★

CUTTER BAR "EUROPA" 1S
BARRA "EUROPA" 1S

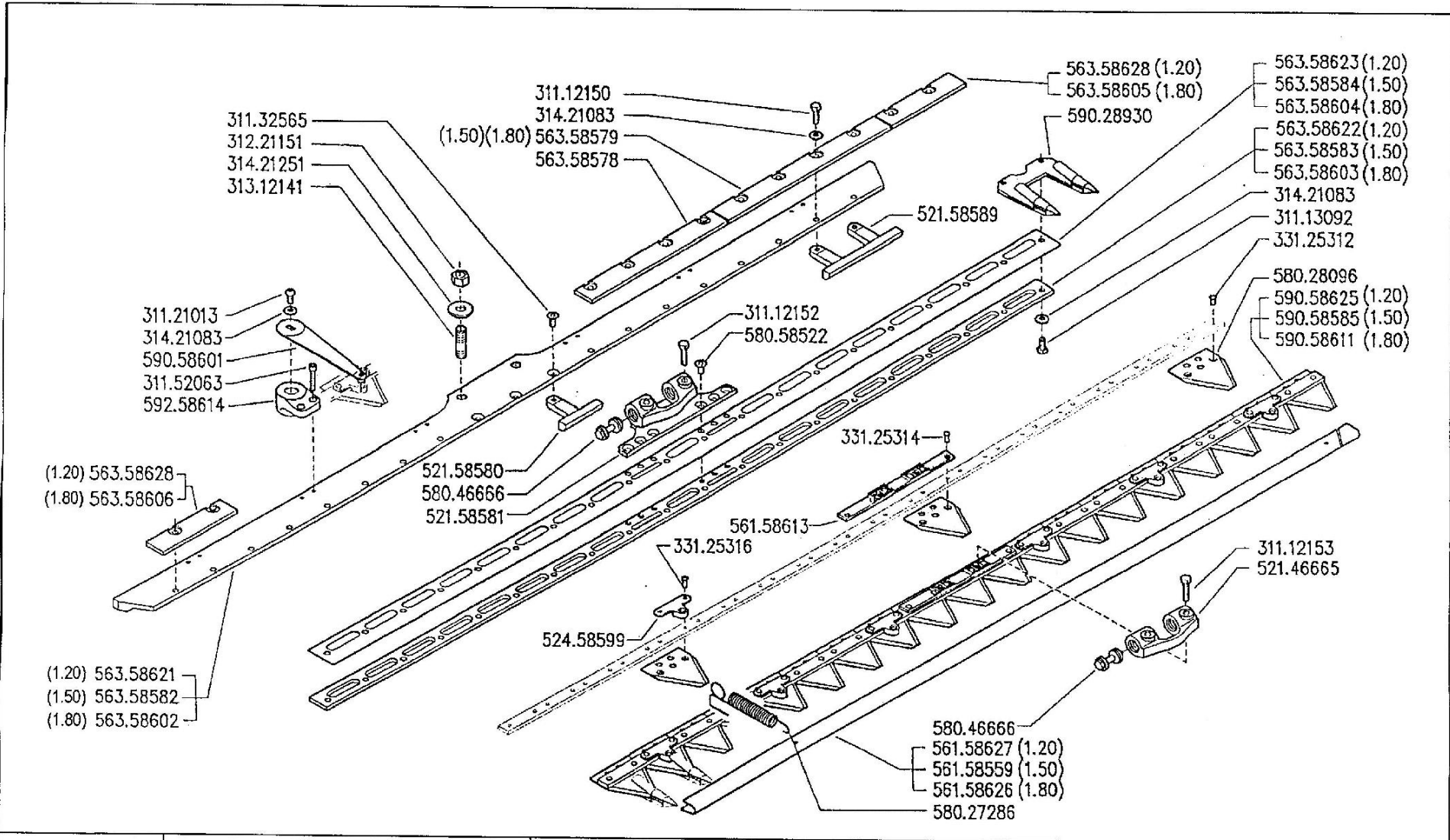
BARRE "EUROPA" 1S
MÄHBALKEN "EUROPA" 1S

12 7

03/2012

Rev.

ZENNE



FERRARI

ATTREZZI ED ACCESSORI
 IMPLEMENTS AND ACCESSORIES
 OUTILS ET ACCESSOIRES
 APEROS Y ACCESORIOS
 ARBEITSGERÄTE UND ZUBEHÖR

300/500 serie 95

BARRA "DUPLIX CENTRAL"

BAR "DUPLIX CENTRAL"
 BARRA "DUPLIX CENTRAL"

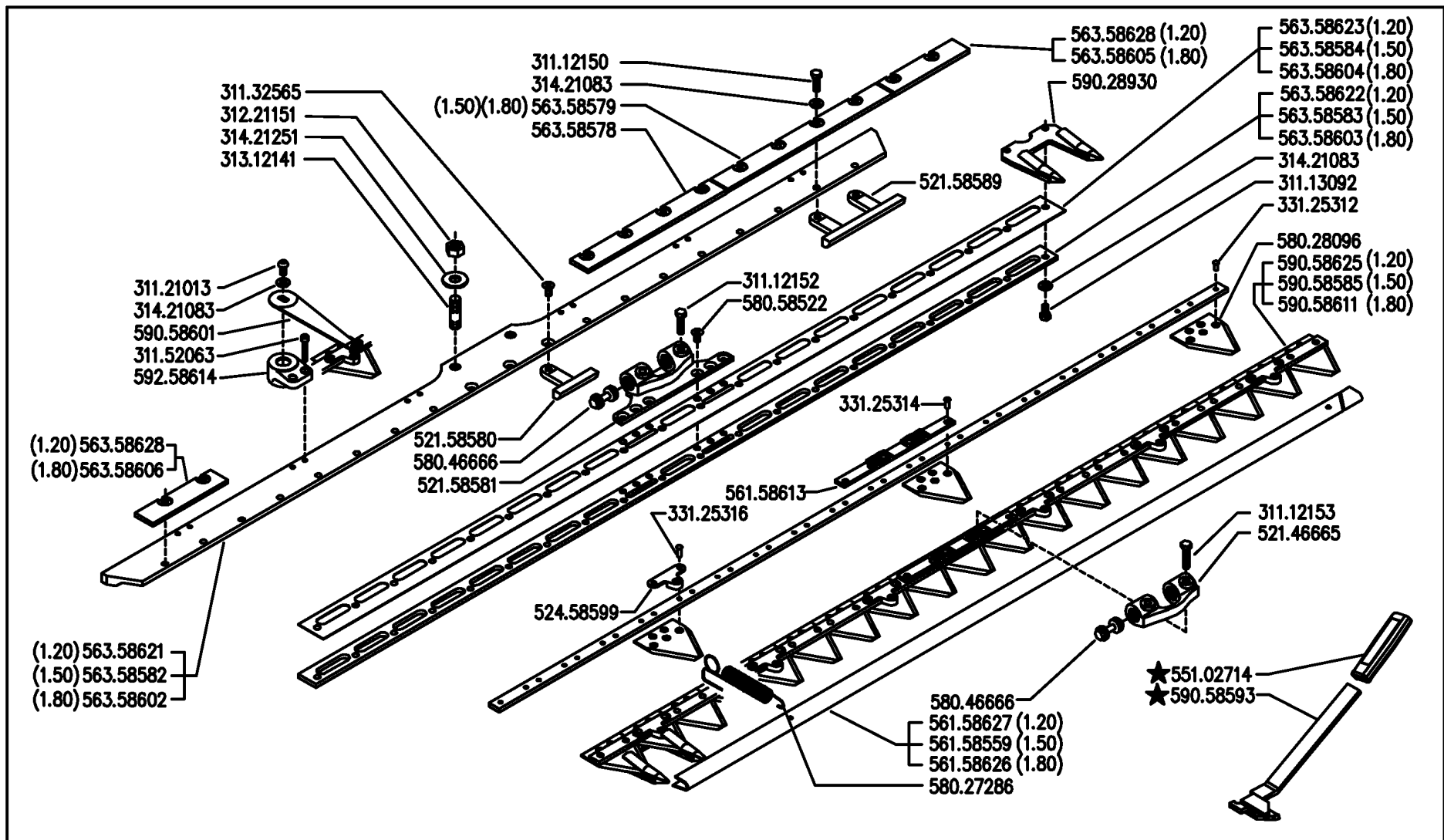
BARRE "DUPLIX CENTRAL"
 MÁHBALKEN "DUPLIX ZENTRAL"

12 A 0

Rev.

10/2003

28/01/03



FERRARI

ATTREZZI ED ACCESSORI
 IMPLEMENTS AND ACCESSORIES
 OUTILS ET ACCESSOIRES
 APAROS Y ACCESORIOS
 WERKZEUGE UND ZUBEHÖR

300/500 serie 95

BARRA "DUPLEX CENTRALE"

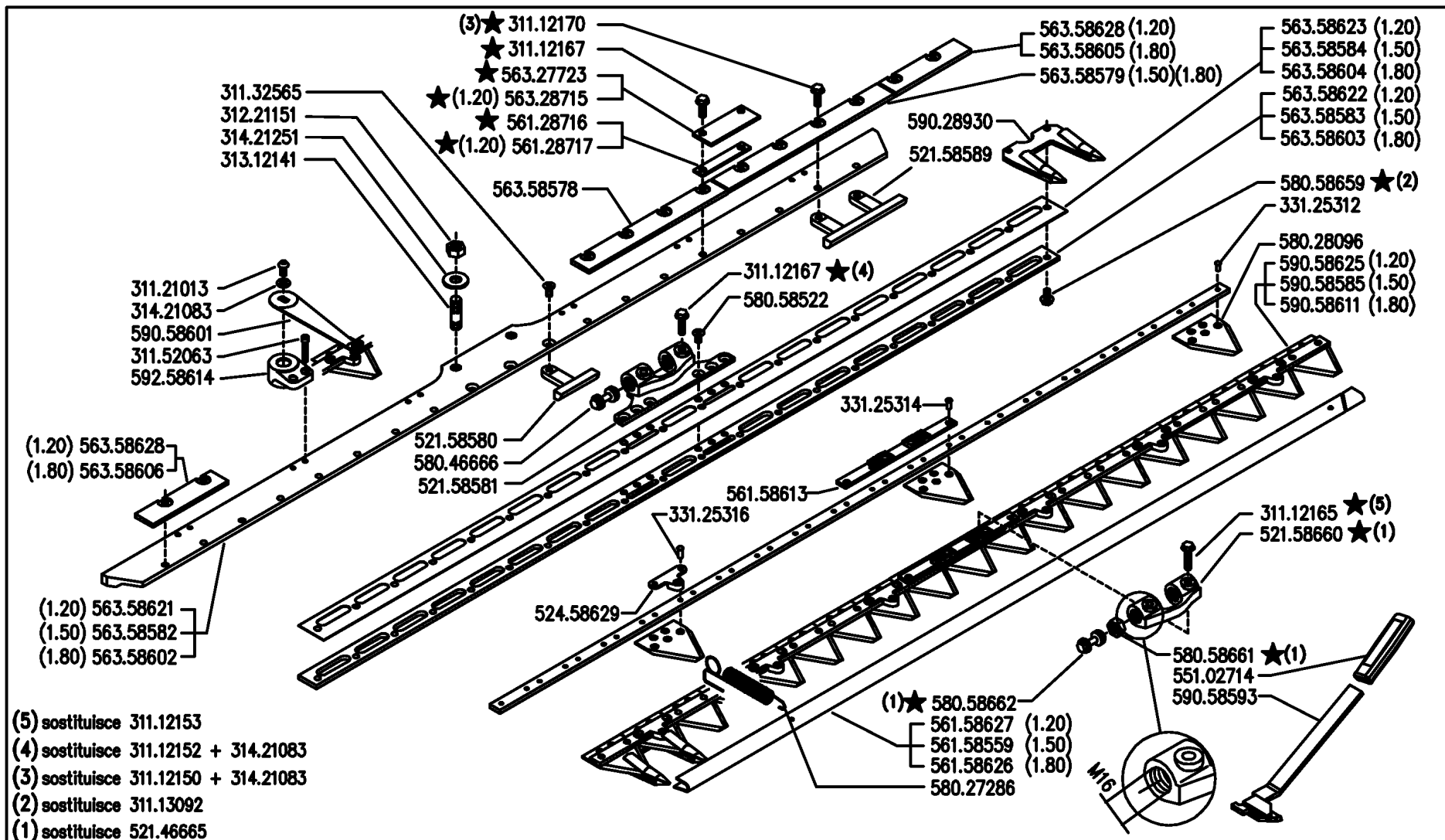
BAR "DUPLEX CENTRAL"

BARRA "DUPLEX CENTRAL"

BARRE "DUPLEX CENTRAL"

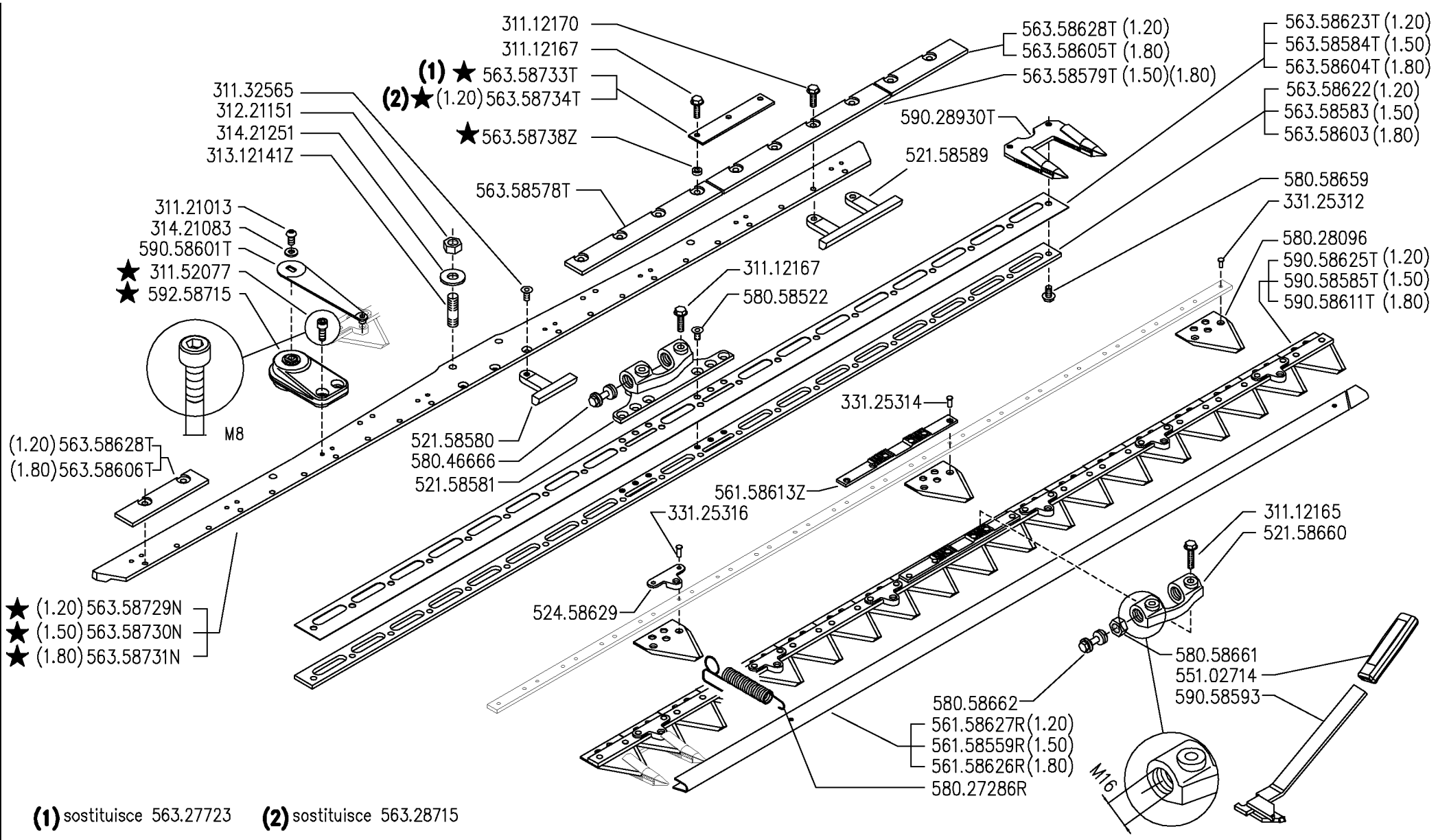
WÄRBALKEN "DUPLEX ZENTRAL"

12	A	1	Rev.
05/2006			INT



- (5) sostituisce 311.12153
- (4) sostituisce 311.12152 + 314.21083
- (3) sostituisce 311.12150 + 314.21083
- (2) sostituisce 311.13092
- (1) sostituisce 521.46665

	ATTREZZI ED ACCESSORI IMPLÉMENTS AND ACCESSORIES OUVILS ET ACCESSOIRES APAROS Y ACCESORIOS ARBEITSGERÄTE UND ZUBEHÖR	300/500 serie 95	BARRA "DUPLEX CENTRALE" BAR "DUPLEX CENTRAL" BARRA "DUPLEX CENTRAL" BÄRRE "DUPLEX CENTRAL" WÄRBALEKEN "DUPLEX ZENTRAL"			12	A	Rev. 2
						11/2007		



(1) sostituisce 563.27723

(2) sostituisce 563.28715



ATTREZZI ED ACCESSORI
 IMPLEMENTS AND ACCESSORIES
 OUTILS ET ACCESSOIRES
 APEROS Y ACCESORIOS
 ARBEITSGERÄTE UND ZUBEHÖR

300/500 serie 95

BARRA "DUPLEX CENTRALE"

BAR "DUPLEX CENTRAL"

BARRA "DUPLEX CENTRAL"

BARRE "DUPLEX CENTRAL"

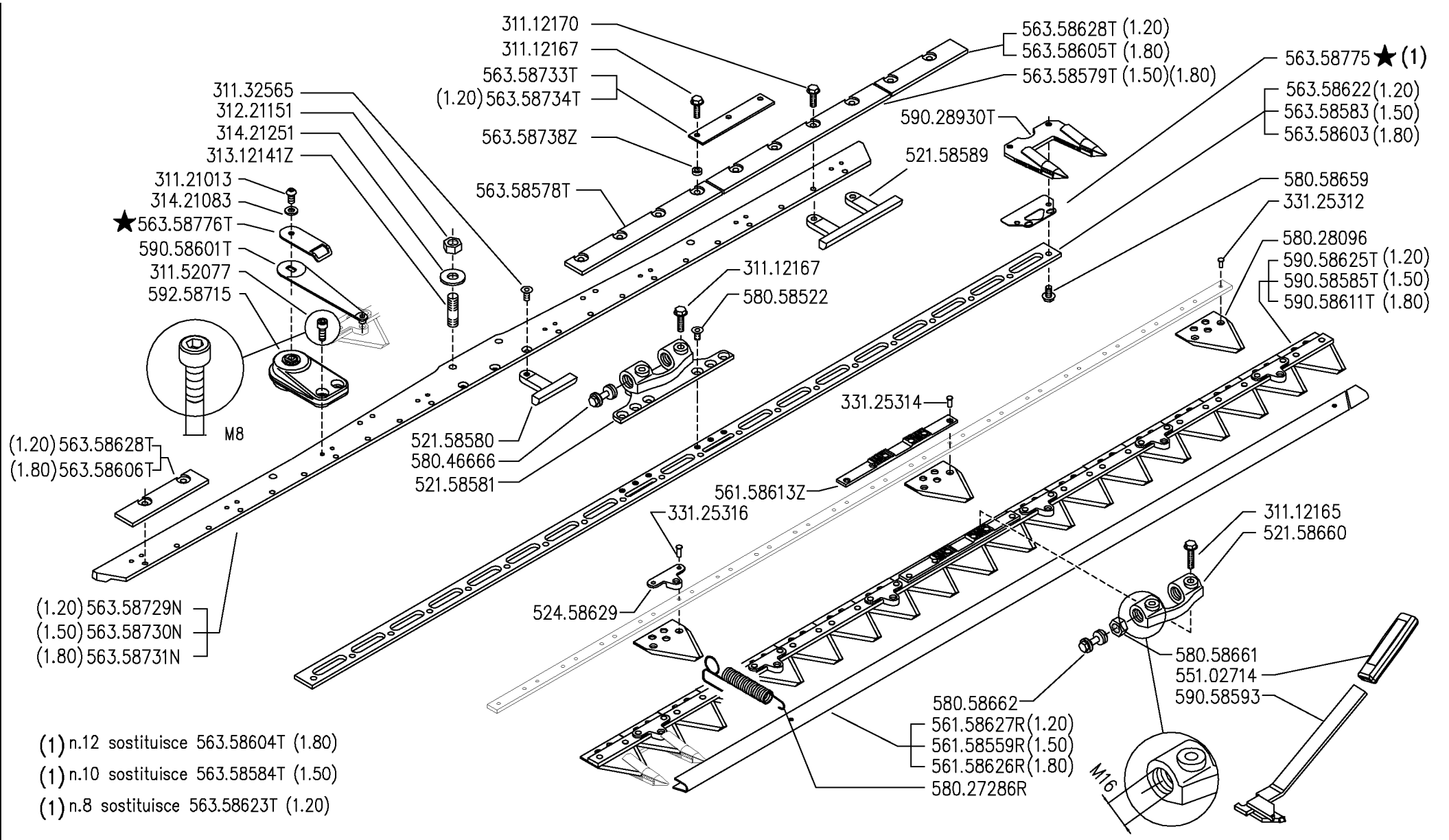
MÄHBALEN "DUPLEX ZENTRAL"

12 A 3

05/2010

Rev.

DITE



FERRARI
 ATTREZZI ED ACCESSORI
 IMPLEMENTS AND ACCESSORIES
 OUTILS ET ACCESSOIRES
 APEROS Y ACCESORIOS
 ARBEITSGERÄTE UND ZUBEHÖR

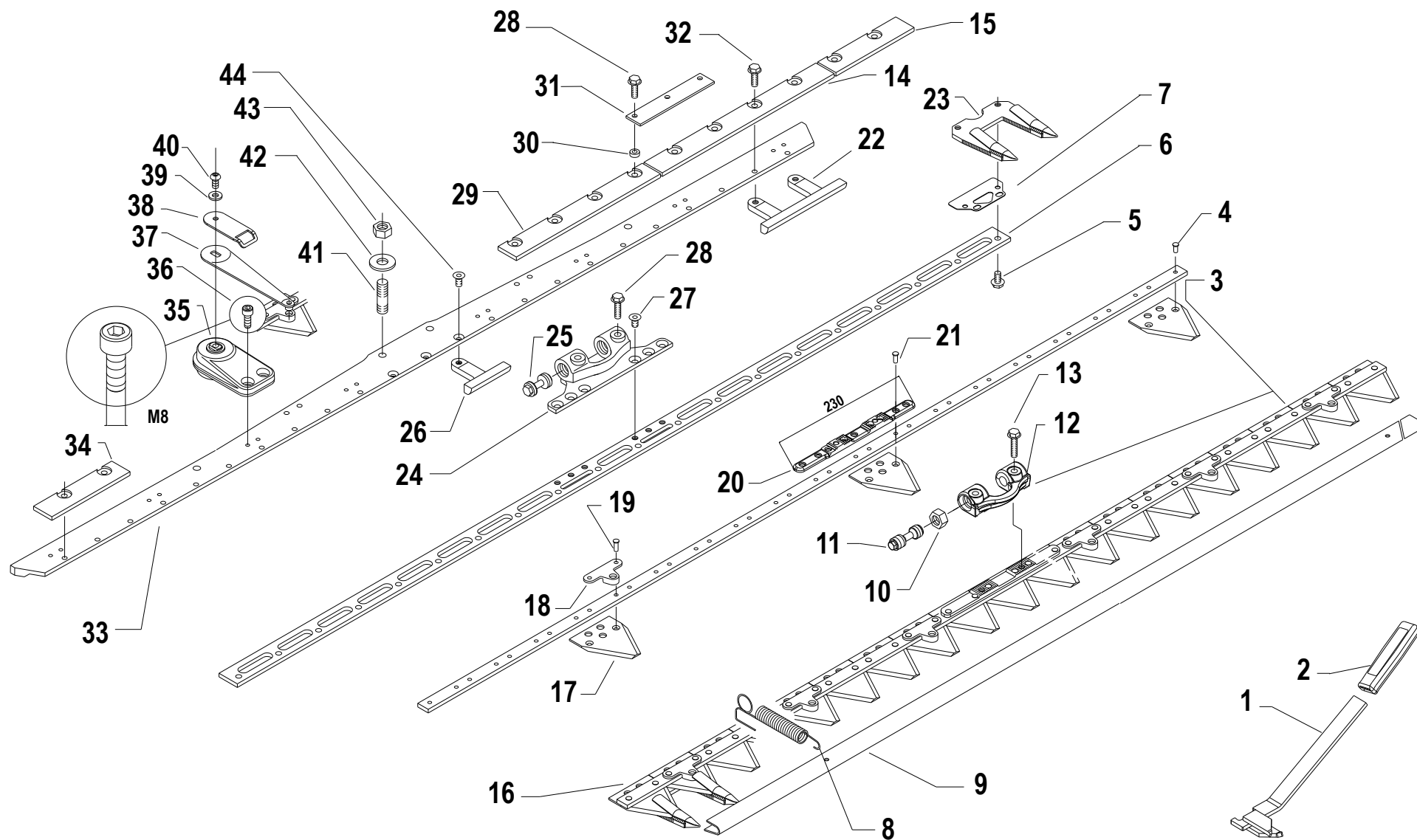
300/500 serie 95

BARRA "DUPLEX CENTRALE"
 BAR "DUPLEX CENTRAL"
 BARRA "DUPLEX CENTRAL"
 BARRE "DUPLEX CENTRAL"
 MÄHBALEN "DUPLEX ZENTRAL"

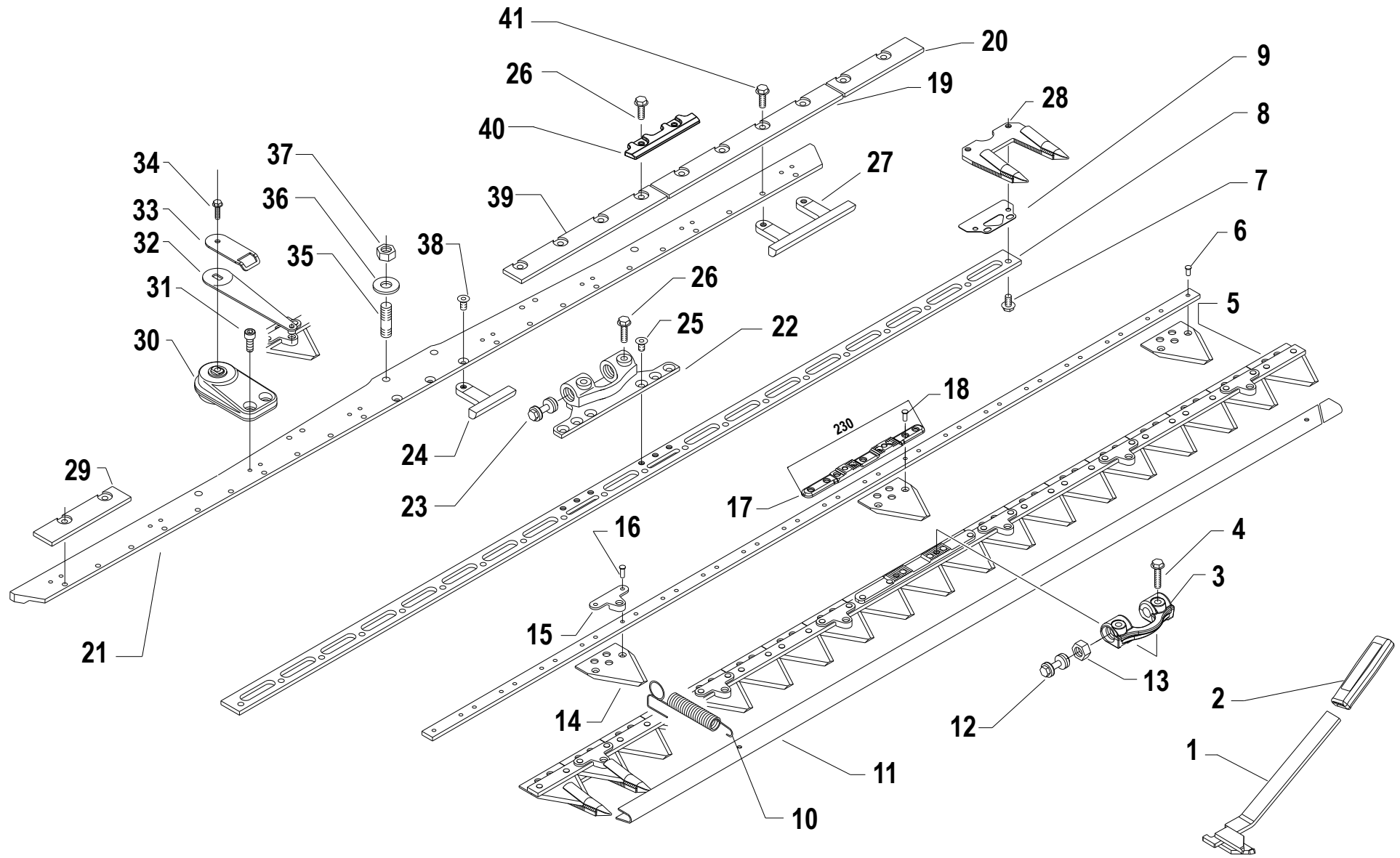
12	A	Rev. 4
04/2011		

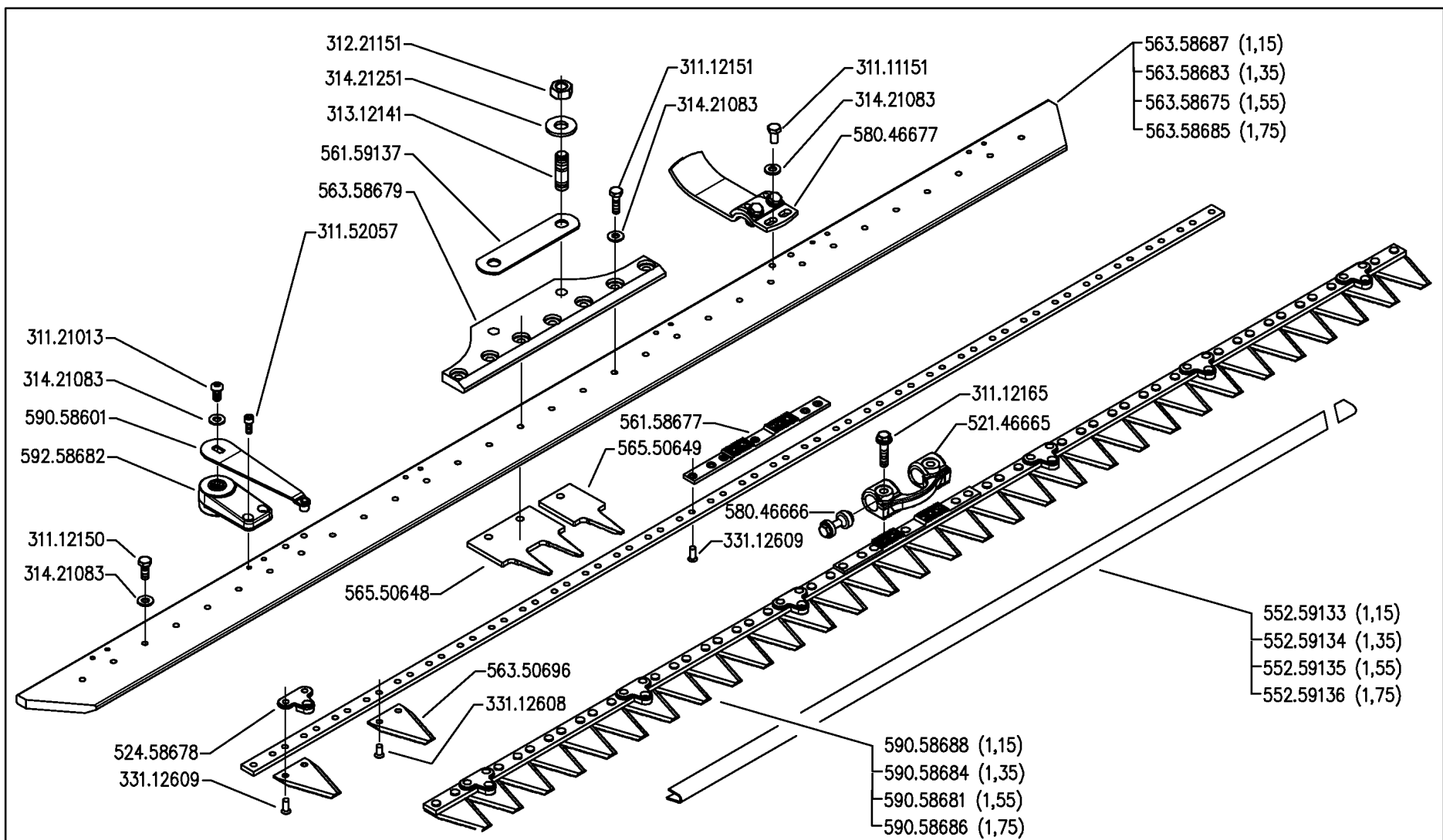
DITE


"DUPLIX" FRONT CUTTER BAR



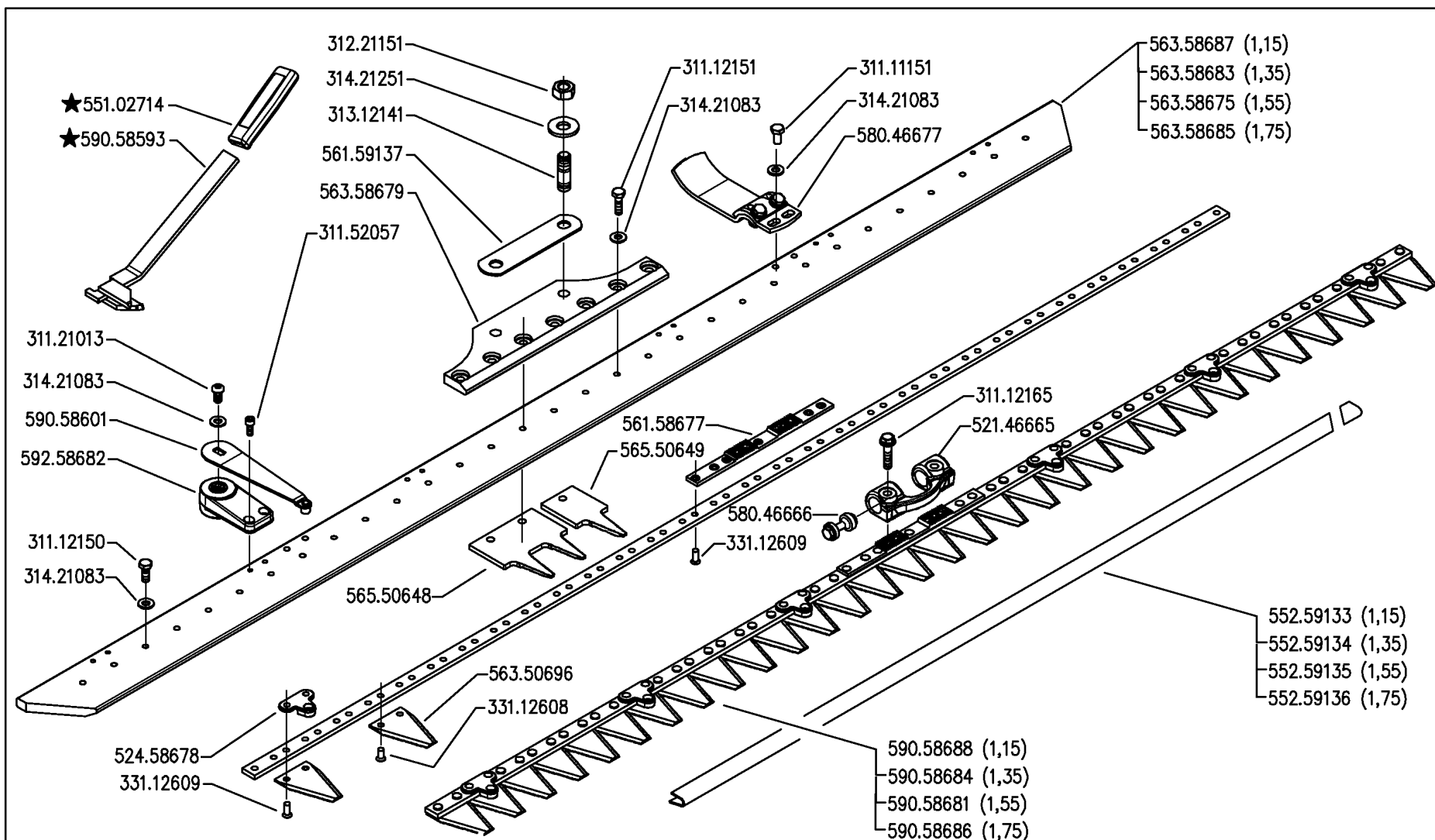
"DUPLIX" FRONT CUTTER BAR



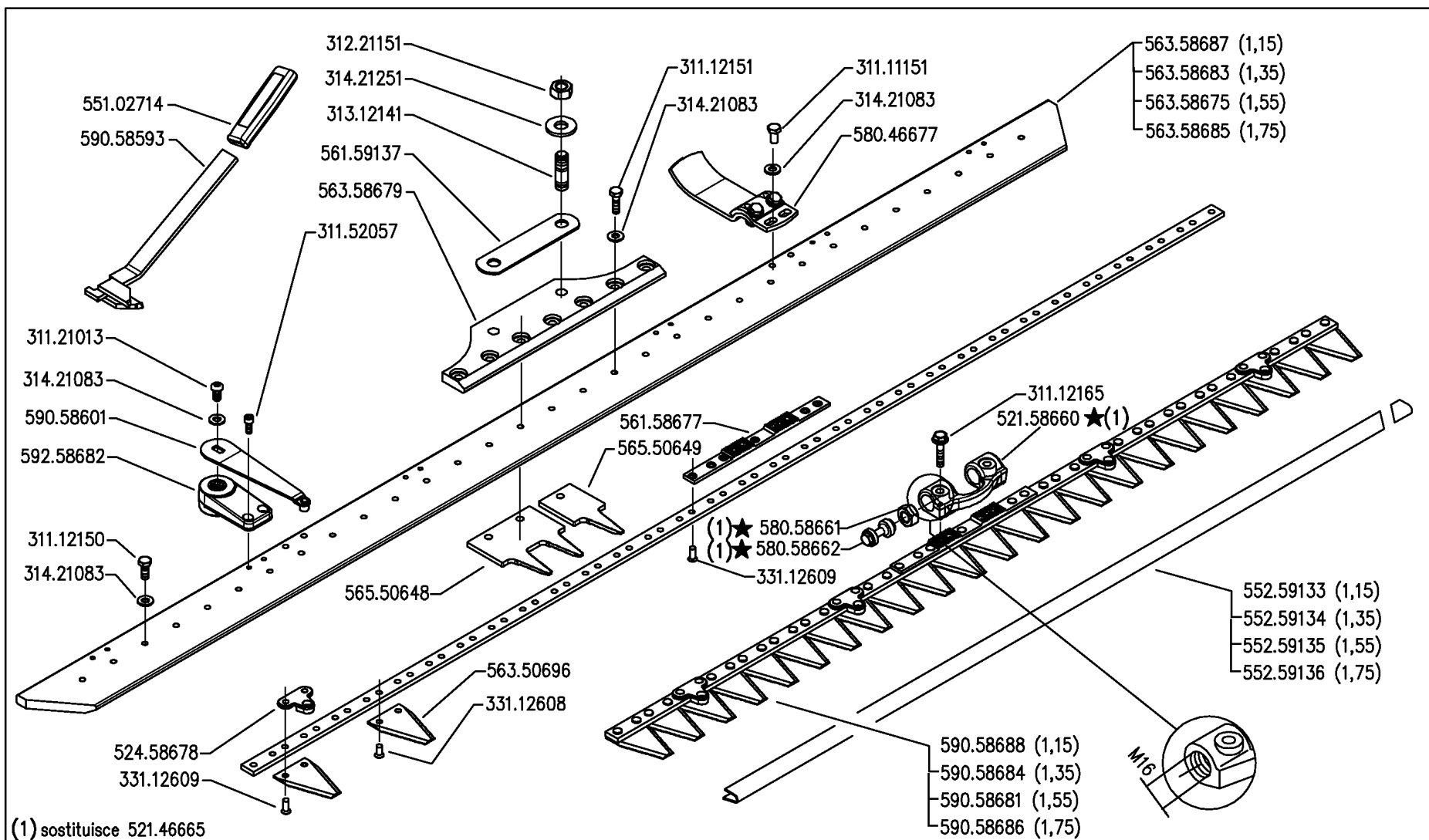


	ATTREZZI ED ACCESSORI IMPLEMENTS AND ACCESSORIES OUTILS ET ACCESSOIRES APAROS Y ACCESORIOS ARBEITSGERÄTE UND ZUBEHÖR	300/500 serie 95	BARRA "EUROPA" 1S EL BAR "EUROPA" 1S EL BARRA "EUROPA" 1S EL	BARRA "EUROPA" 1S EL MÄHBALKEN "EUROPA" 1S EL	Rev. 12 B 0
					01/2006

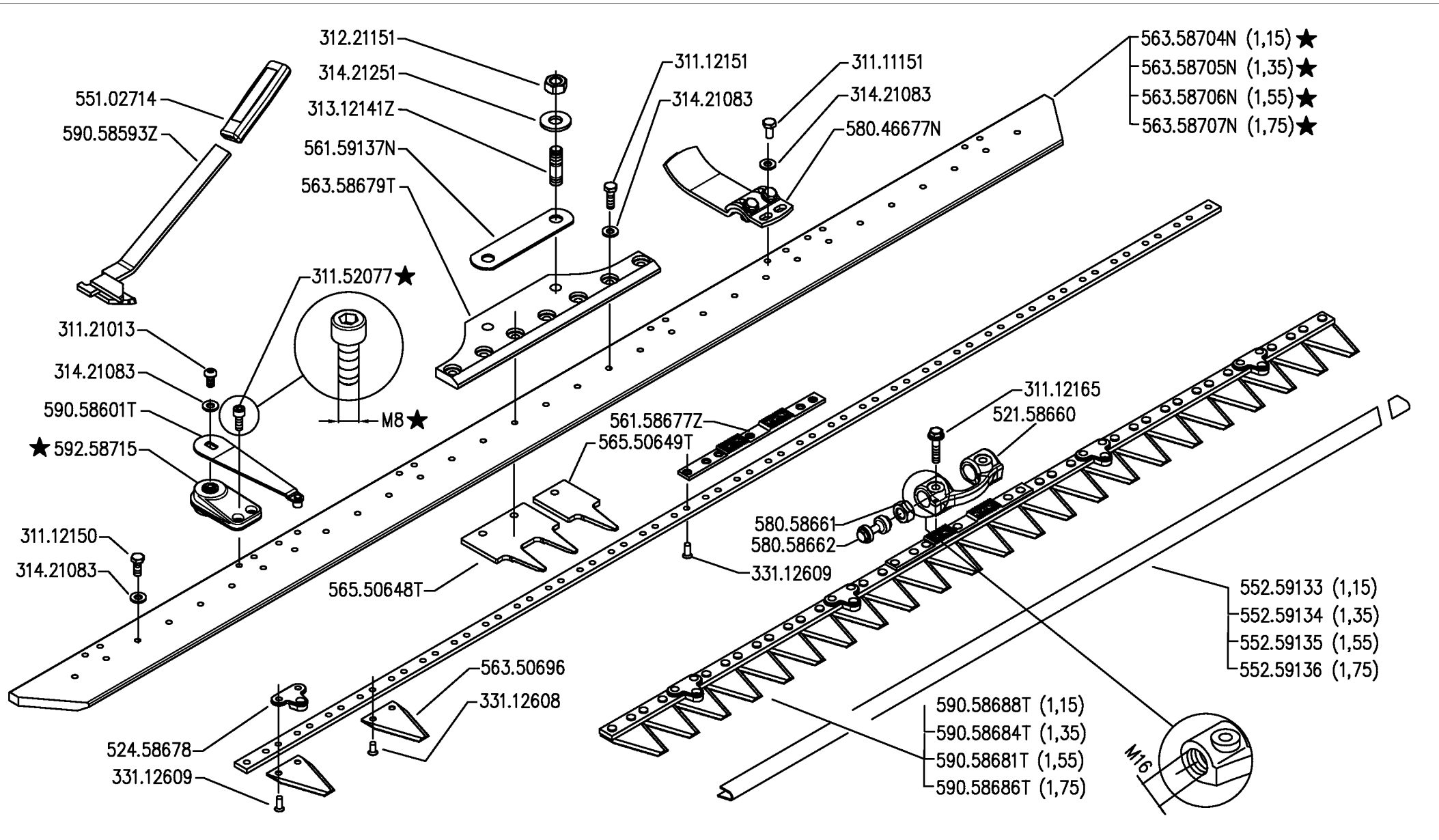
DITE - 138-00



	ATTREZZI ED ACCESSORI IMPLEMENTS AND ACCESSORIES OUTILS ET ACCESSOIRES APAROS Y ACCESORIOS ARBEITSGERÄTE UND ZUBEHÖR	300/500 serie 95	BARRA "EUROPA" 1S EL BAR "EUROPA" 1S EL BARRA "EUROPA" 1S EL	BARRA "EUROPA" 1S EL MÄHBALKEN "EUROPA" 1S EL	12 B 1 05/2006	Rev. 1 DATE
						DATE



	ATTREZZI ED ACCESSORI IMPLEMENTS AND ACCESSORIES OUTILS ET ACCESSOIRES APAROS Y ACCESORIOS ARBEITSGERÄTE UND ZUBEHÖR	300/500 serie 95	BARRA "EUROPA" 1S EL		12 B 2	Rev. 2
			BAR "EUROPA" 1S EL BARRA "EUROPA" 1S EL	BARRE "EUROPA" 1S EL MÄHBALEN "EUROPA" 1S EL		



ATTREZZI ED ACCESSORI
IMPLEMENTS AND ACCESSORIES
OUTILS ET ACCESSOIRES
APEROS Y ACCESORIOS
ARBEITSGERÄTE UND ZUBEHÖR

300/500 serie 95

BARRA "EUROPA" 1S EL

BAR "EUROPA" 1S EL

BARRA "EUROPA" 1S EL

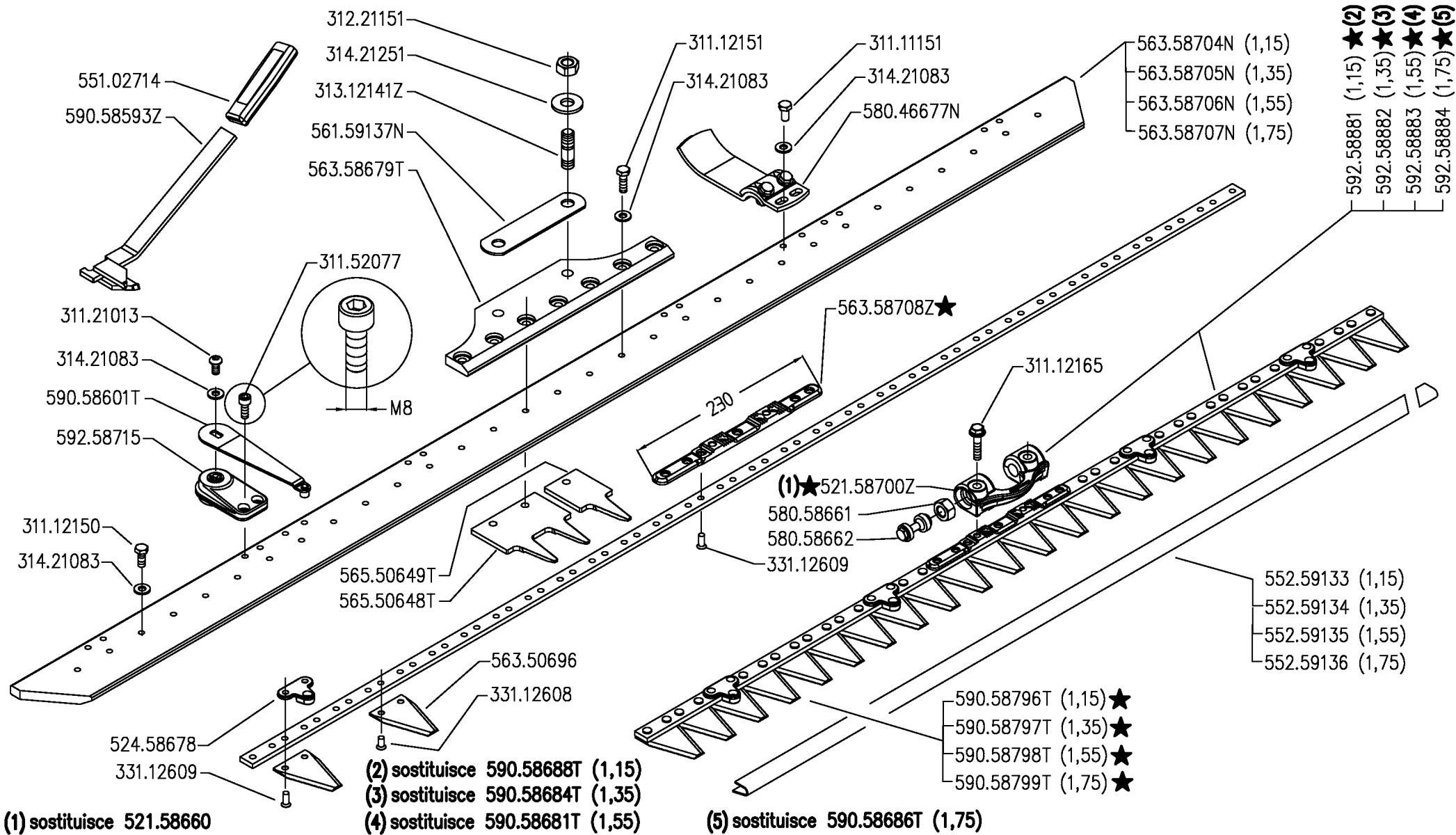
BARRE "EUROPA" 1S EL

MÄHBALKEN "EUROPA" 1S EL

12 B 3

Rev.

07/2009



ATTREZZI ED ACCESSORI
 IMPLEMENTS AND ACCESSORIES
 OUTILS ET ACCESSOIRES
 APEROS Y ACCESORIOS
 ARBEITSGERÄTE UND ZUBEHÖR

300/500 serie 95

BARRA "EUROPA" 1S EL /2012★

BAR "EUROPA" 1S EL

BARRA "EUROPA" 1S EL

BARRE "EUROPA" 1S EL

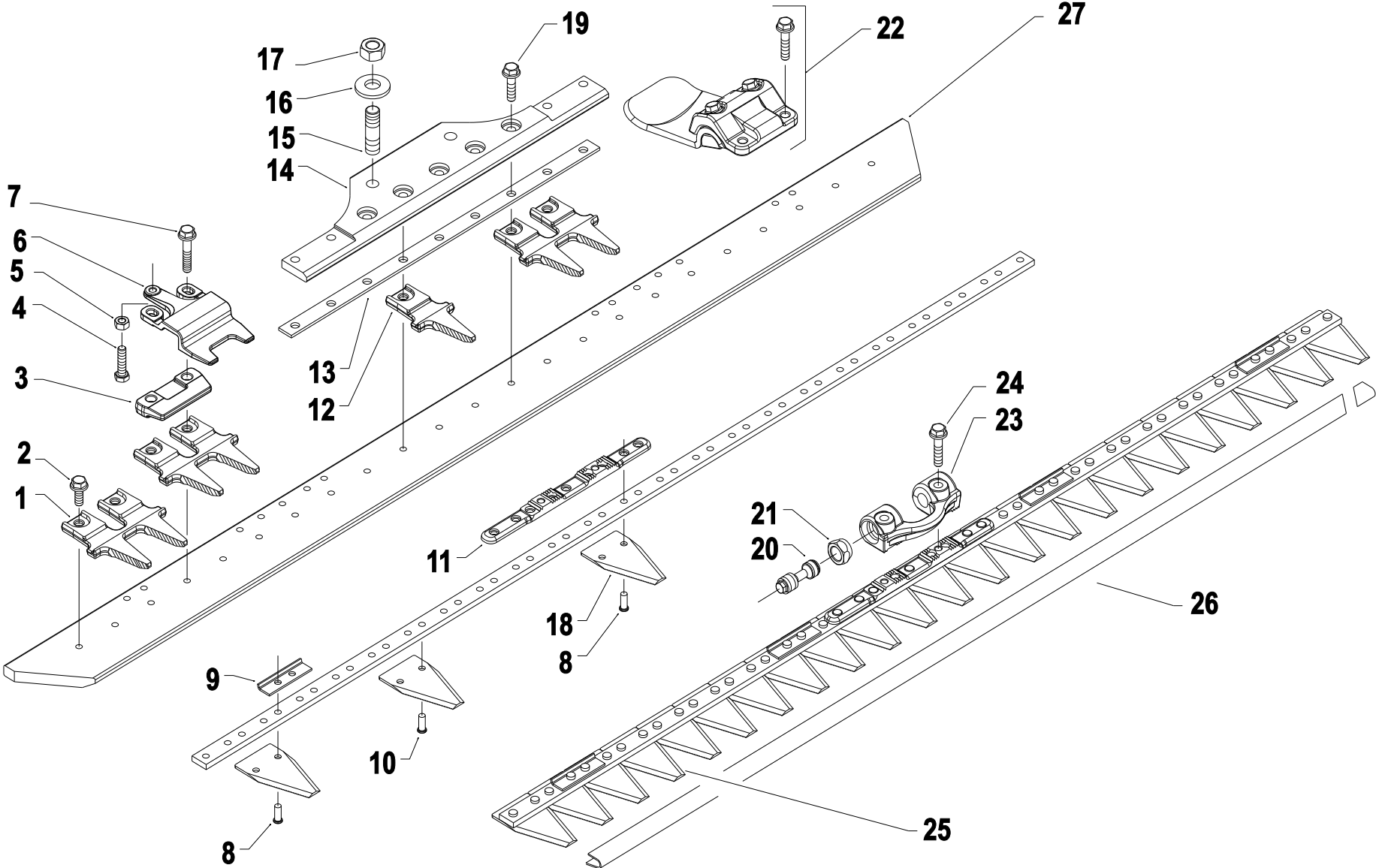
MÄHBALEN "EUROPA" 1S EL

12 B 4

03/2012

Rev.

DATE



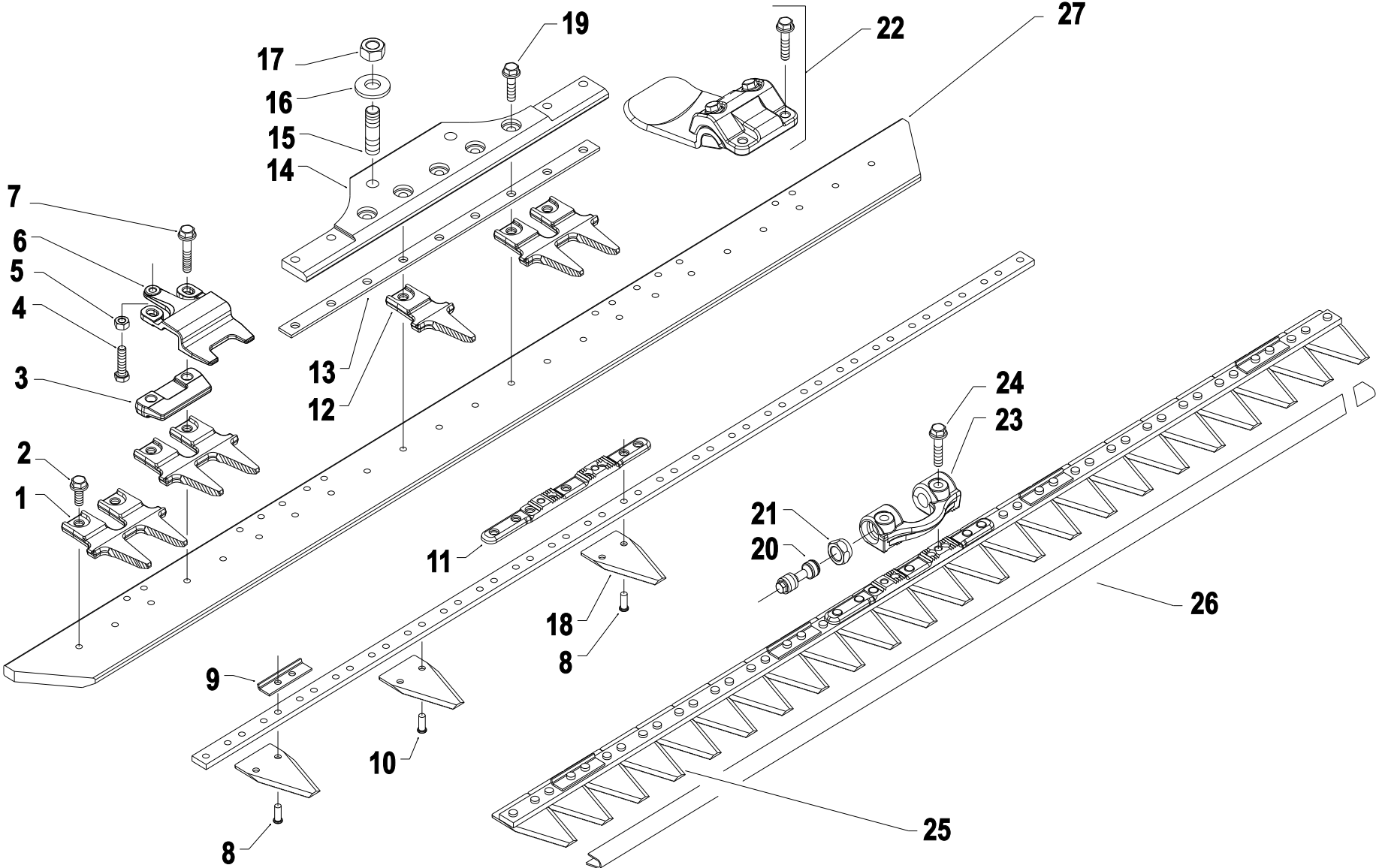
Pos.	Code	Q.ty	Description	Notes
1	52458713T	1	DOUBLE FINGER	
2	31112171	1	SCREW TE C/F M8X16 DIN 6921	
3	56358744Z	1	BLADE HOLDER GUIDE FB2011	
4	31112151	1	SCREW TE M8X25 UNI 5739 8G	
5	31211080	1	NUT M8	
6	56359003Z	1	BLANK HOLDER	
7	31112169	1	SCREW TE C/F M8X40 DIN 6921	
8	33126516	1	RIBATTINO TC 6,5X16	
9	56351401	1	SMALL PLATE	
10	33126513	1	RIBATTINO TC 6,5X13	
11	56358708Z	1	BLADE SUPPORT	
12	52458714T	1	SINGLE FINGER	
13	56158735Z	1	CENTRAL SPACER BF2011 GALV	
14	56358736T	1	BAR CONNECTION BF2011	
15	31312141Z	1	STUD BOLT	
16	31421251	1	WASHER	
17	31221151	1	NUT M14X1,5	
18	56358716	1	SEZ.LAMA BF2011	
19	31112167	1	SCREW TE C/F M8X30 DIN 6921 8G	
20	58058662	1	SCREW FOR BLADE CONNECTION	
21	58058661	1	CONICAL NUT M16X1.5	
22	59258746	1	SLITTA BF2011 C.TA	
23	52158700Z	1	BLADE COUPLING BF2011 ZINC-COATED	
24	31112165	1	SCREW TE C/F M8X35 DIN 6921 8G	
25	59058724T	1	LAMA BF2011 M.0,80 C.TA	
25	59058728T	1	LAMA BF2011 M.1,00 C.TA	
25	59058739T	1	LAMA BF2011 M.1,15 C.TA	
25	59058740T	1	LAMA BF2011 M.1,35 C.TA	
25	59058742T	1	LAMA BF2011 M.1,75 C.TA	
25	59058750T	1	LAMA BF2011 M.1,55 C.TA	
26	55259131	1	GUARD	
26	55259132	1	GUARD	
26	55259133	1	GUARD	
26	55259134	1	GUARD	

SERIAL

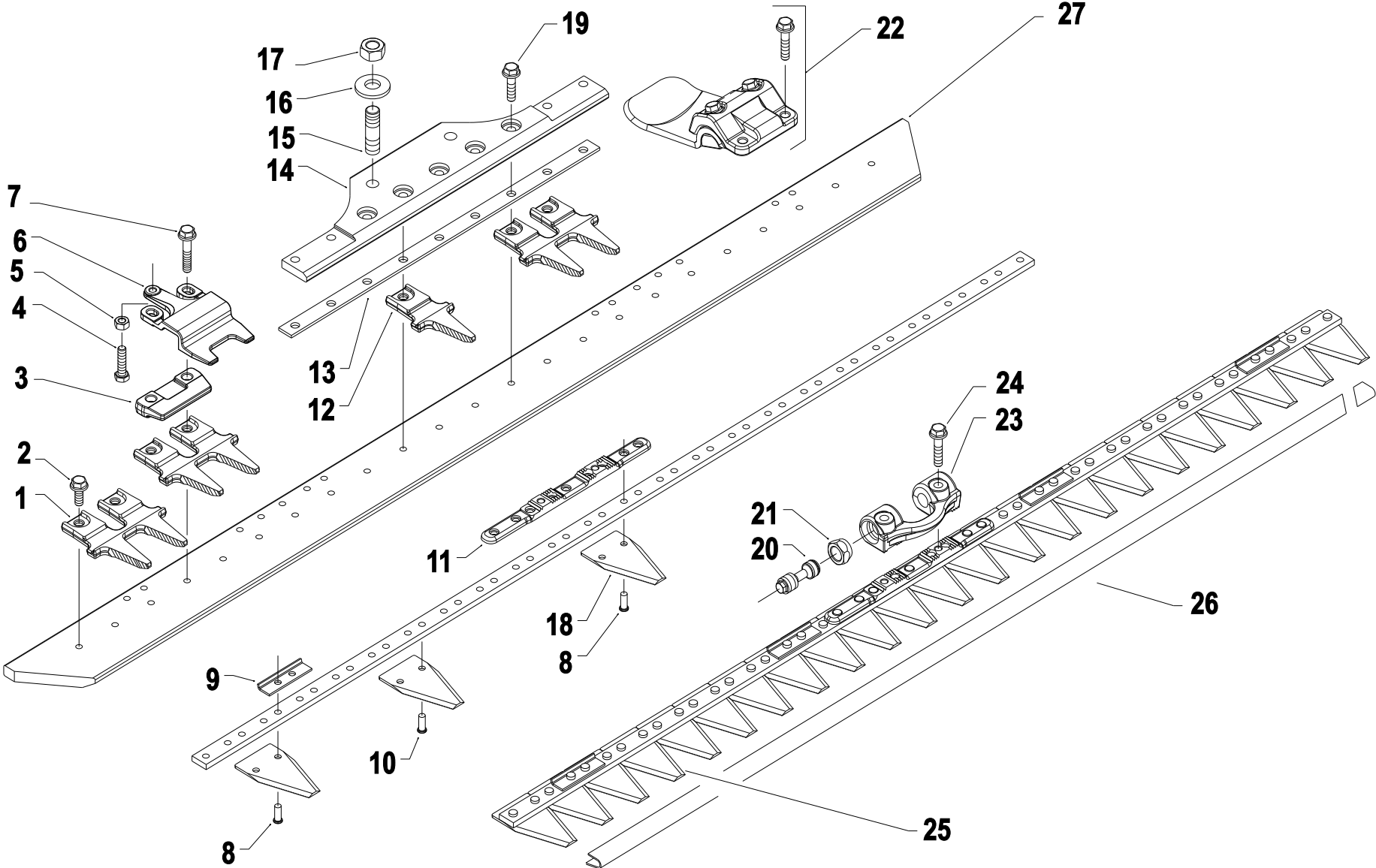
BAR "LASER"

CODE REV

A.12C.03.A0001_01



Pos.	Code	Q.ty	Description	Notes
26	55259135	1	GUARD	
26	55259136	1	GUARD	
27	56358781N	1	SCIVOLO BARRA M.0,80 BF2011	
27	56358782N	1	SCIVOLO BARRA M.1,00 BF2011	
27	56358704N	1	CONVEYING CHUTE	
27	56358705N	1	CONVEYING CHUTE	
27	56358706N	1	CONVEYING CHUTE	
27	56358707N	1	CONVEYING CHUTE	



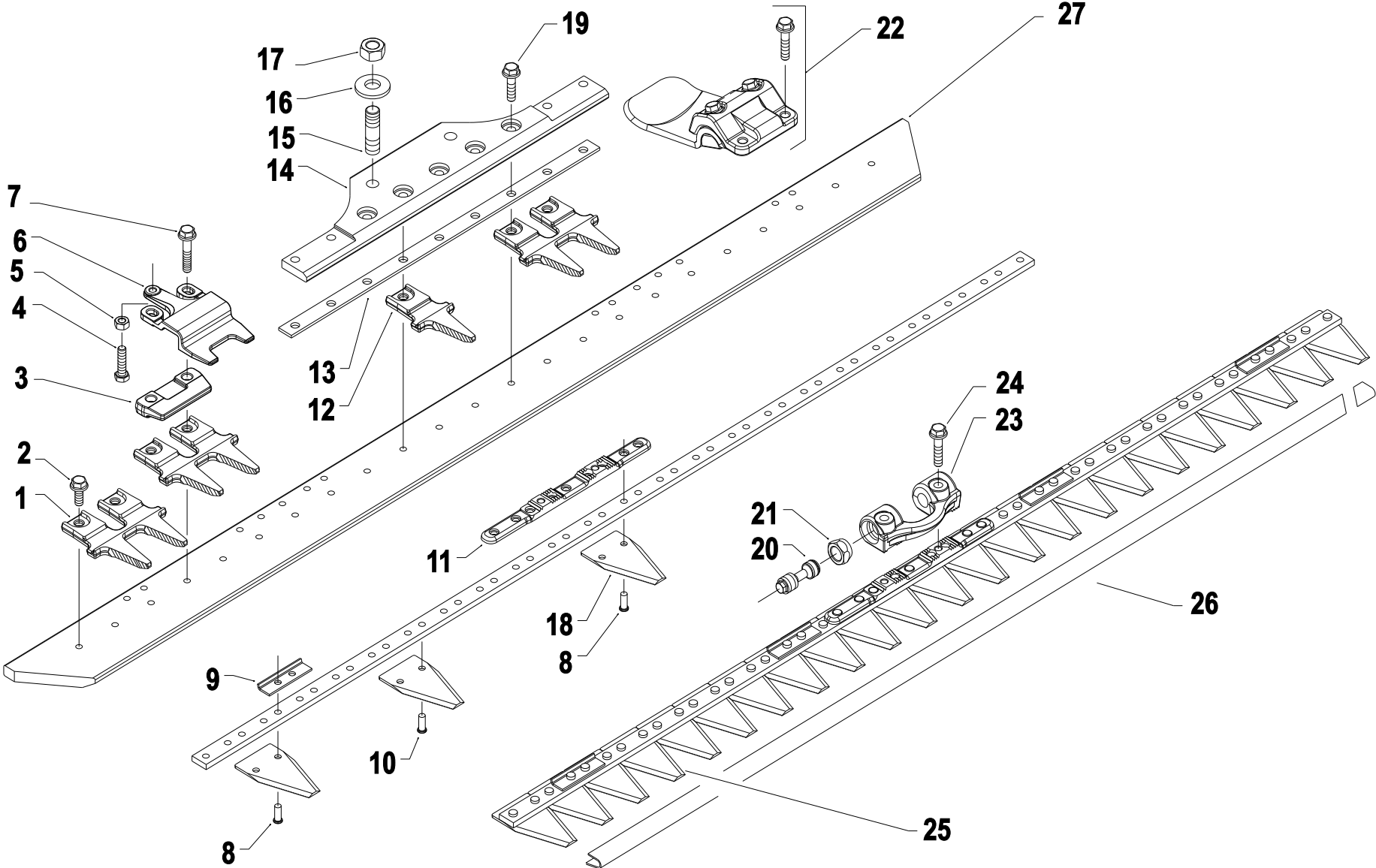
Pos.	Code	Q.ty	Description	Notes
1	52458713T	1	DOUBLE FINGER	
2	31112171	1	SCREW TE C/F M8X16 DIN 6921	
3	56358744Z	1	BLADE HOLDER GUIDE FB2011	
4	31112152	1	SCREW TE M8X30 UNI 5739 8G	
5	31211080	1	NUT M8	
6	56359003Z	1	BLANK HOLDER	
7	31112169	1	SCREW TE C/F M8X40 DIN 6921	
8	33126516	1	RIBATTINO TC 6,5X16	
9	56351401	1	SMALL PLATE	
10	33126513	1	RIBATTINO TC 6,5X13	
11	56358708Z	1	BLADE SUPPORT	
12	52458714T	1	SINGLE FINGER	
13	56158735Z	1	CENTRAL SPACER BF2011 GALV	
14	56358736T	1	BAR CONNECTION BF2011	
15	31312141Z	1	STUD BOLT	
16	31421251	1	WASHER	
17	31221151	1	NUT M14X1,5	
18	56358716	1	SEZ.LAMA BF2011	
19	31112167	1	SCREW TE C/F M8X30 DIN 6921 8G	
20	58058662	1	SCREW FOR BLADE CONNECTION	
21	58058661	1	CONICAL NUT M16X1.5	
22	59258746	1	SLITTA BF2011 C.TA	
23	52158700Z	1	BLADE COUPLING BF2011 ZINC-COATED	
24	31112165	1	SCREW TE C/F M8X35 DIN 6921 8G	
25	59058724T	1	LAMA BF2011 M.0,80 C.TA	
25	59058728T	1	LAMA BF2011 M.1,00 C.TA	
25	59058739T	1	LAMA BF2011 M.1,15 C.TA	
25	59058740T	1	LAMA BF2011 M.1,35 C.TA	
25	59058742T	1	LAMA BF2011 M.1,75 C.TA	
25	59058750T	1	LAMA BF2011 M.1,55 C.TA	
26	55259131	1	GUARD	
26	55259132	1	GUARD	
26	55259133	1	GUARD	
26	55259134	1	GUARD	

SERIAL

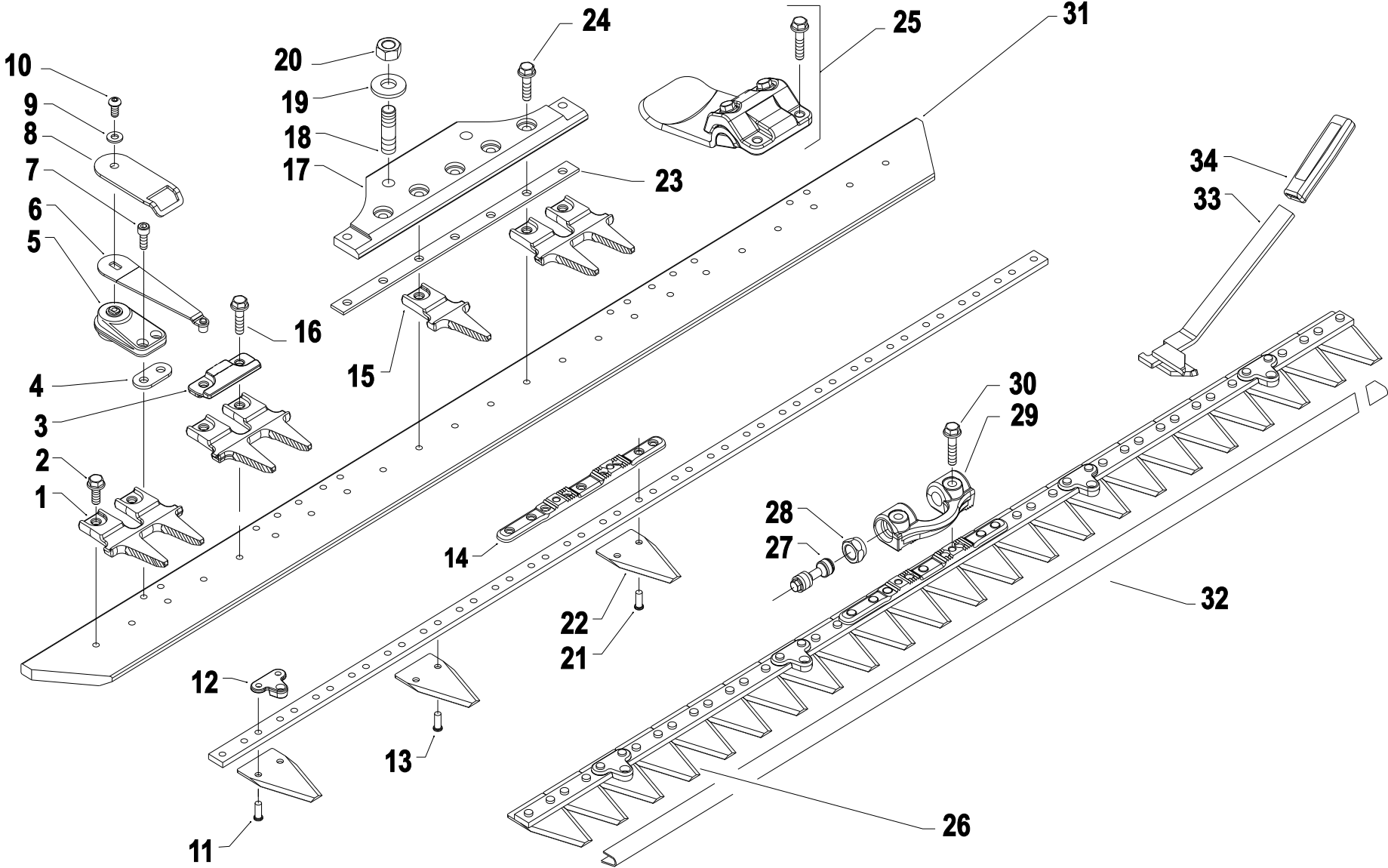
BAR "LASER"

CODE REV

A.12C.03.A0001_00



Pos.	Code	Q.ty	Description	Notes
26	55259135	1	GUARD	
26	55259136	1	GUARD	
27	56358781N	1	SCIVOLO BARRA M.0,80 BF2011	
27	56358782N	1	SCIVOLO BARRA M.1,00 BF2011	
27	56358704N	1	CONVEYING CHUTE	
27	56358705N	1	CONVEYING CHUTE	
27	56358706N	1	CONVEYING CHUTE	
27	56358707N	1	CONVEYING CHUTE	



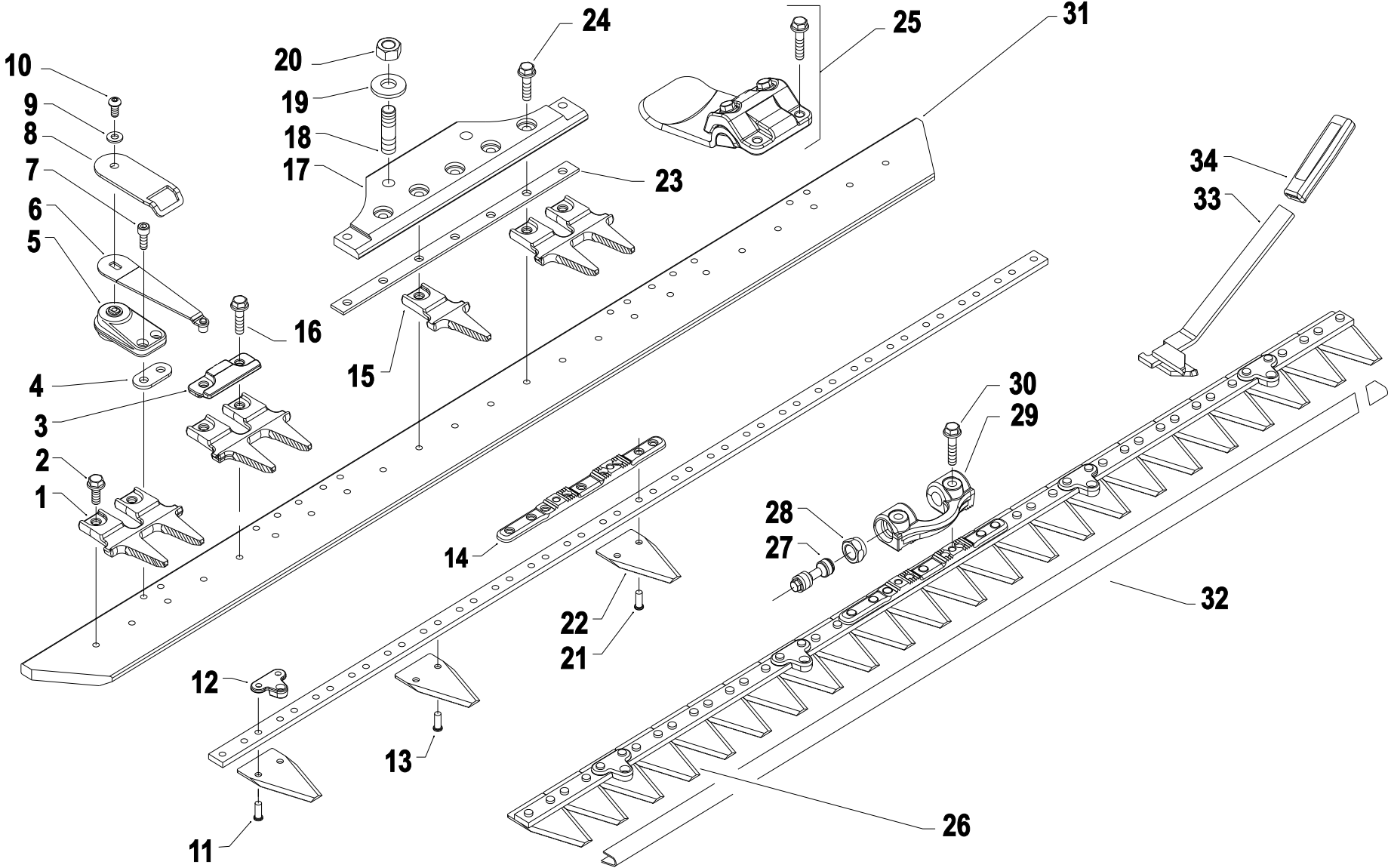
Pos.	Code	Q.ty	Description	Notes
1	52458713T	1	DOUBLE FINGER	
2	31112171	1	SCREW TE C/F M8X16 DIN 6921	
3	56358743Z	1	GUIDA PREMILAMA BF2011 EL ZNT	
4	56158745Z	1	SPESSORE PREMILAMA BF2011 EL	
5	59258715	1	SUPPORT	
6	59058601T	1	SPRING	
7	31152081	1	SCREW TCEI M8X20 UNI 5931	
8	56358776T	1	LIMITATORE PREMILAMA ELAST. mr	
9	31421083	1	WASHER	
10	31121013	1	SCREW TBCEI M8X16 7380	
11	33126516	1	RIBATTINO TC 6,5X16	
12	52458678	1	CONNECTION	
13	33126513	1	RIBATTINO TC 6,5X13	
14	56358708Z	1	BLADE SUPPORT	
15	52458714T	1	SINGLE FINGER	
16	31112166	1	SCREW TE C/F M8X25 DIN 6921 8G	
17	56358732T	1	ATTACCO BARRA BF2011 EL	
18	31312141Z	1	STUD BOLT	
19	31421251	1	WASHER	
20	31221151	1	NUT M14X1,5	
21	33126516	1	RIBATTINO TC 6,5X16	
22	56358716	1	SEZ.LAMA BF2011	
23	56158741Z	1	SPESSORE CENTRALE BF2011EL ZNT	
24	31112167	1	SCREW TE C/F M8X30 DIN 6921 8G	
25	59258746	1	SLITTA BF2011 C.TA	
26	59058770T	1	LAMA BF2011 EL M.1,15 C.TA	
26	59058771T	1	LAMA BF2011 EL M.1,35 C.TA	
26	59058772T	1	LAMA BF2011 EL M.1,55 C.TA	
26	59058773T	1	LAMA BF2011 EL M.1,75 C.TA	
27	58058662	1	SCREW FOR BLADE CONNECTION	
28	58058661	1	CONICAL NUT M16X1.5	
29	52158700Z	1	BLADE COUPLING BF2011 ZINC-COATED	
30	31112165	1	SCREW TE C/F M8X35 DIN 6921 8G	
31	56358704N	1	CONVEYING CHUTE	

SERIAL

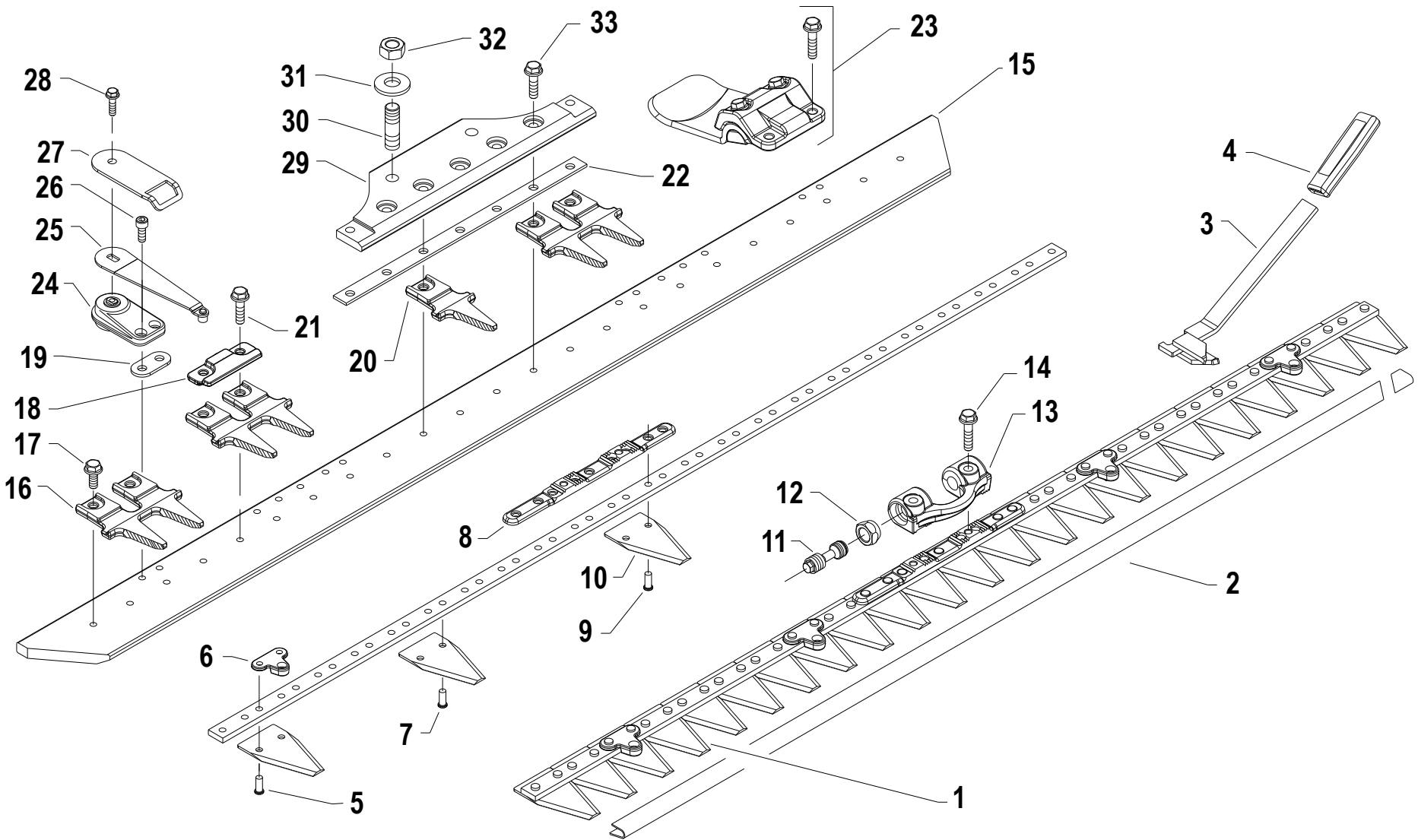
BAR "LASER" EL

CODE REV

A.12D.03.A0001_00



Pos.	Code	Q.ty	Description	Notes
31	56358705N	1	CONVEYING CHUTE	
31	56358706N	1	CONVEYING CHUTE	
31	56358707N	1	CONVEYING CHUTE	
32	55259133	1	GUARD	
32	55259134	1	GUARD	
32	55259135	1	GUARD	
32	55259136	1	GUARD	
33	59058593Z	1	SPRING LIFTER	
34	55102714	1	KNOB	



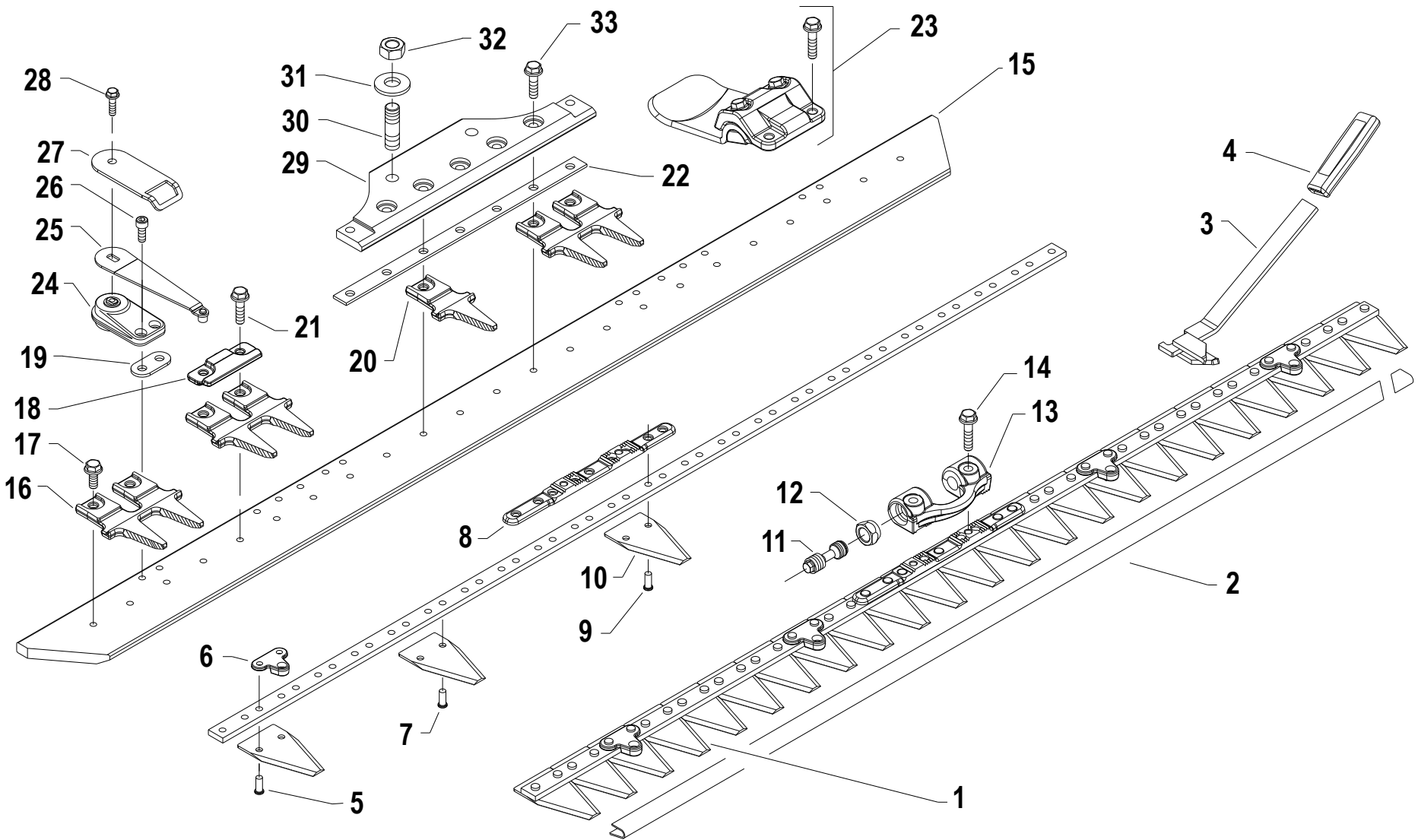
Pos.	Code	Q.ty	Description	Notes
1	59058770T	1	LAMA BF2011 EL M.1,15 C.TA	
1	59058771T	1	LAMA BF2011 EL M.1,35 C.TA	
1	59058772T	1	LAMA BF2011 EL M.1,55 C.TA	
1	59058773T	1	LAMA BF2011 EL M.1,75 C.TA	
2	55259133	1	GUARD	
2	55259134	1	GUARD	
2	55259135	1	GUARD	
2	55259136	1	GUARD	
3	59058593Z	1	SPRING LIFTER	
4	55102714	1	KNOB	
5	33126516	1	RIBATTINO TC 6,5X16	
6	52458678	1	CONNECTION	
7	33126513	1	RIBATTINO TC 6,5X13	
8	56358708Z	1	BLADE SUPPORT	
9	33126516	1	RIBATTINO TC 6,5X16	
10	56358716	1	SEZ.LAMA BF2011	
11	58058662	1	SCREW FOR BLADE CONNECTION	
12	58058661	1	CONICAL NUT M16X1.5	
13	52158700Z	1	BLADE COUPLING BF2011 ZINC-COATED	
14	31112165	1	SCREW TE C/F M8X35 DIN 6921 8G	
15	56358704N	1	CONVEYING CHUTE	
15	56358705N	1	CONVEYING CHUTE	
15	56358706N	1	CONVEYING CHUTE	
15	56358707N	1	CONVEYING CHUTE	
16	52458713T	1	DOUBLE FINGER	
17	31112171	1	SCREW TE C/F M8X16 DIN 6921	
18	56358743Z	1	GUIDA PREMILAMA BF2011 EL ZNT	
19	56158745Z	1	SPESSORE PREMILAMA BF2011 EL	
20	52458714T	1	SINGLE FINGER	
21	31112166	1	SCREW TE C/F M8X25 DIN 6921 8G	
22	56158741Z	1	SPESSORE CENTRALE BF2011EL ZNT	
23	59258746	1	SLITTA BF2011 C.TA	
24	59258715	1	SUPPORT	
25	59058764D	1	MOLLA GOLDFINGER C.TA	Replaces 59058601T

SERIAL

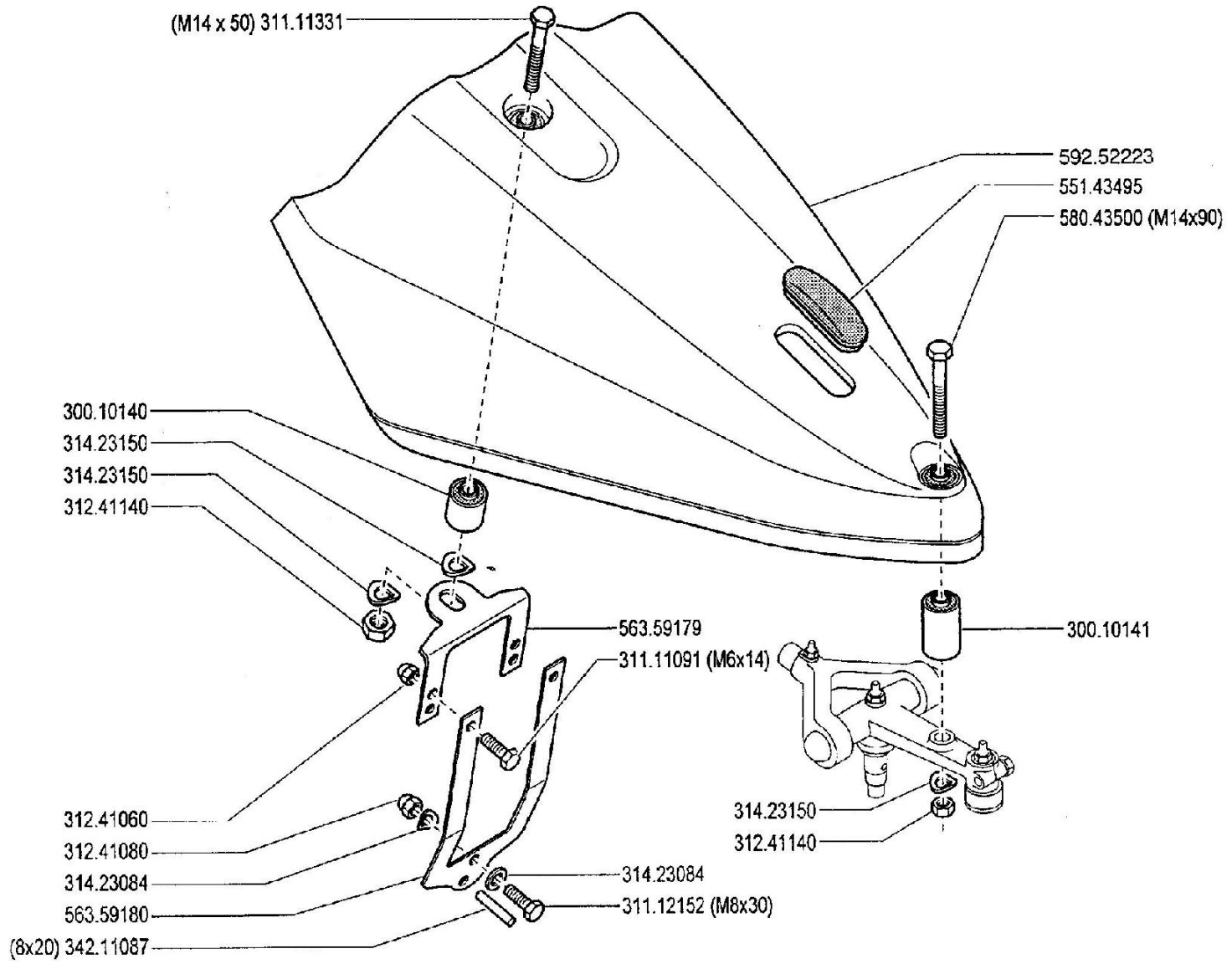
BAR "LASER" EL

CODE REV

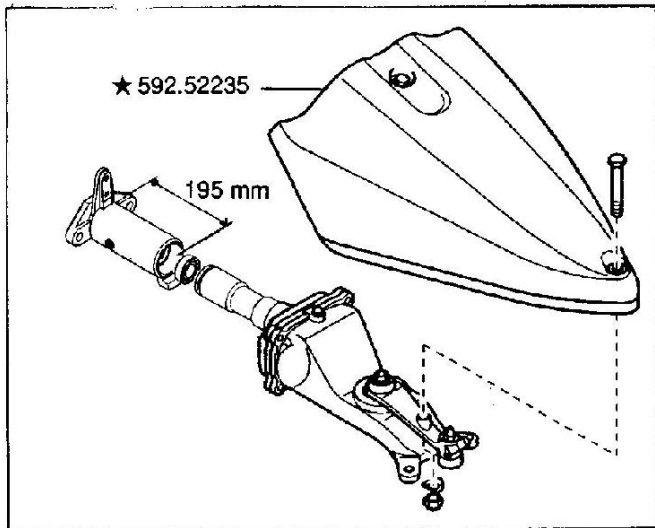
A.12D.03.A0001_01



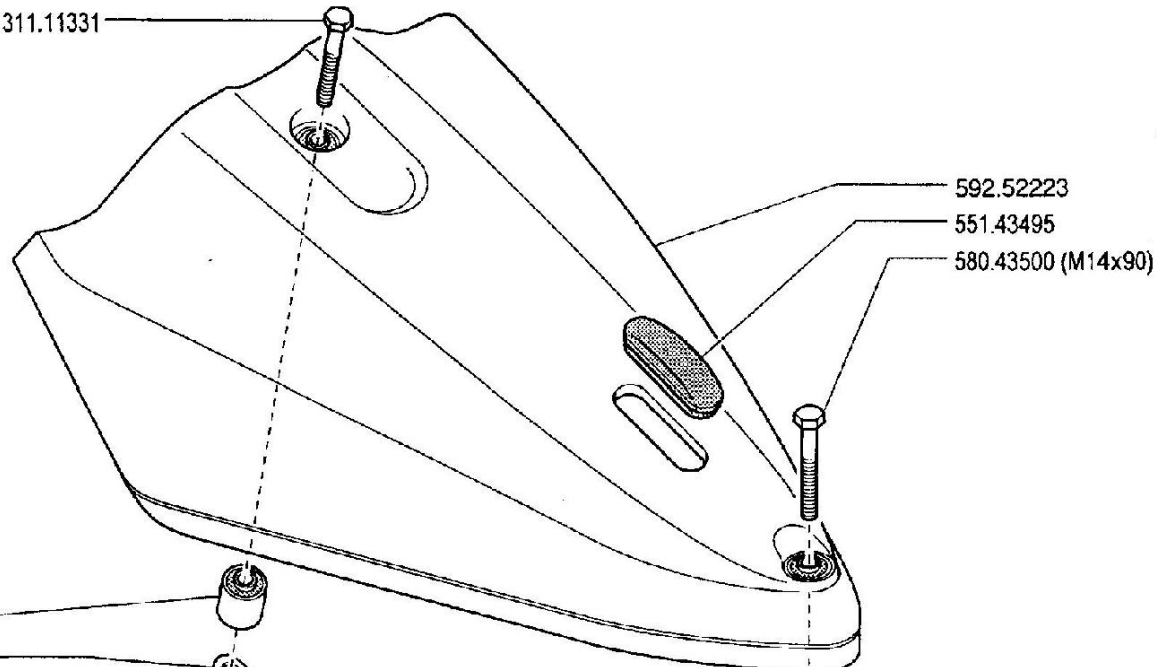
Pos.	Code	Q.ty	Description	Notes
26	31152081	1	SCREW TCEI M8X20 UNI 5931	
27	56358776D	1	LIMITATORE PREMILAMA ELASTICO	Replaces 56358776T
28	31112171	1	SCREW TE C/F M8X16 DIN 6921	Replaces 31121013 + 31421083
29	56358732T	1	ATTACCO BARRA BF2011 EL	
30	31312141Z	1	STUD BOLT	
31	31421251	1	WASHER	
32	31221151	1	NUT M14X1,5	
33	31112167	1	SCREW TE C/F M8X30 DIN 6921 8G	



FERRARI	ATTREZZI ED ACCESSORI IMPLEMENTS AND ACCESSORIES OUTILS ET ACCESSOIRES APEROS Y ACCESORIOS ARBEITSGERÄTE UND ZUBEHÖR	300/500 serie 95	PROTEZIONE		DALL'ATTREZZO DESDE EL APERO DE L'OUTIL FROM IMPLEMENT AB ARBEITSGERÄET N.	13.00
		PROTECCION PROTECTION	PROTECTION SCHUTZ			01.06.1995



(M14 x 50) 311.11331



300.10140
314.23150
314.23150
312.41140

563.59179

311.11091 (M6x14)

300.10141

312.41060
312.41080
314.23084
563.59180

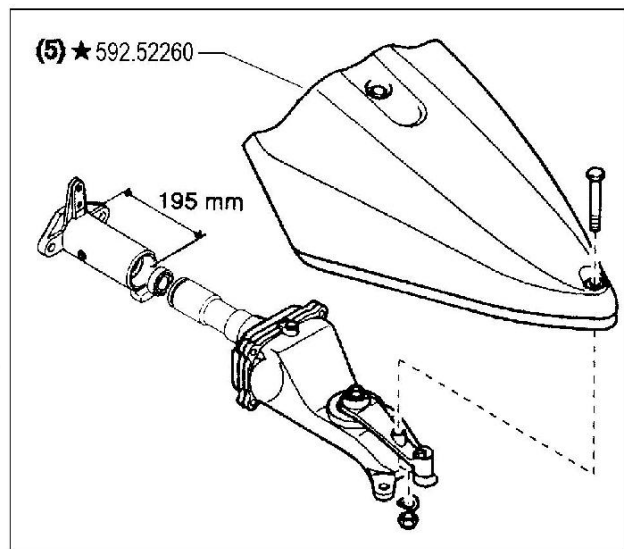
314.23150
312.41140

314.23084

311.12152 (M8x30)

(8x20) 342.11087

	ATTREZZI ED ACCESSORI IMPLEMENTS AND ACCESSORIES OUTILS ET ACCESSOIRES APEROS Y ACCESORIOS ARBEITSGERÄTE UND ZUBEHÖR	300/ 500 série 95	PROTEZIONE		DALL'ATTREZZO DESDE EL APERO DE L'OUTIL FROM IMPLEMENT AB ARBEITSGERÄET	AGGIORNAMENTO	13.01
			PROTECCION PROTECTION	PROTECTION SCHUTZ		REVISION MISE A JOUR APLAZAMIENTO ANPASSUNG	
							06.1996



(M14 x 50) 311.11331

592.52259 ★ (4)

551.43495

580.43500 (M14x90)

300.10140

314.23150

314.23150

312.41140

563.59179

311.11091 (M6x14)

300.10141

312.41060

312.41080

314.23084

563.59180

(8x20) 342.11087

314.23084

311.12152 (M8x30)

311.12155 (M8x45) (MOV. SECCO CORTO)

314.23150

312.41140

(5) sostituisce 592.52235

(4) sostituisce 592.52223

FERRARI

ATTREZZI ED ACCESSORI
 IMPLEMENTS AND ACCESSORIES
 OUTILS ET ACCESSOIRES
 APEROS Y ACCESORIOS
 ARBEITSGERÄTE UND ZUBEHÖR

300/500 serie 95

PROTEZIONE

PROTECTION
 PROTECCION

PROTECTION
 SCHUTZ

DALL' ATTREZZO
 DESDE EL APERC
 DE L' OUTIL
 FROV VPLEVENT
 AB ARBEITSGERÄT

AGGIORNAMENTO

REVISION

MISE A JOUR

APLAZAMIENTO

ANPASSUNG

13

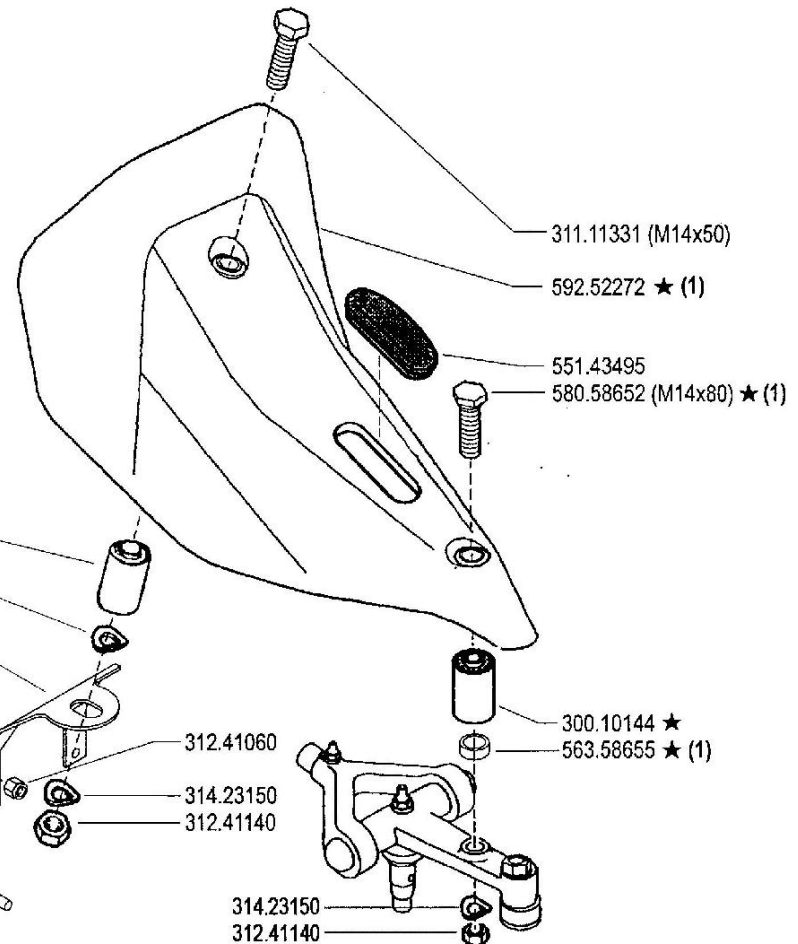
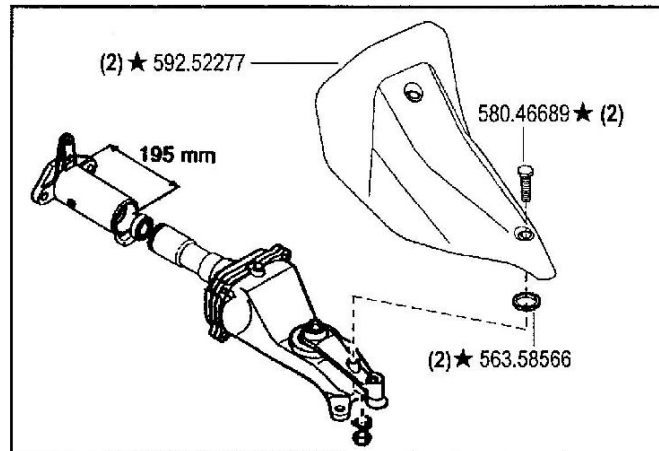
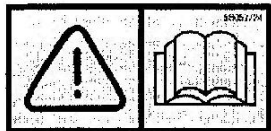
Mod.
02

6/1999

★N.



580.48325
580.57724



★ 300.10144
314.23150
(2) (1) ★ 563.58563
563.59180
(M6x14) 311.11091

580.57769
580.52029

(M8x30) 311.12152
314.23084
312.41080
(8x20) 342.11087

(2) sostituisce 592.52260
(1) sostituisce 592.52259

FERRARI

ATTREZZI ED ACCESSORI
IMPLEMENTS AND ACCESSORIES
OUTILS ET ACCESSOIRES
APEROS Y ACCESORIOS
ARBEITSGERÄTE UND ZUBEHÖR

300/500 serie 95

PROTEZIONE "1G"

PROTECTION
PROTECCION

PROTECTION
SCHUTZ

DALL'ATTREZZO
DESDE EL APERO
DE L'OUTIL
FROM IMPLMENT
AB ARBEITSGERAET

★ N.

AGGIORNAMENTO
REVISION
MISE A JOUR
APLAZAMIENTO
ANPASSUNG

13

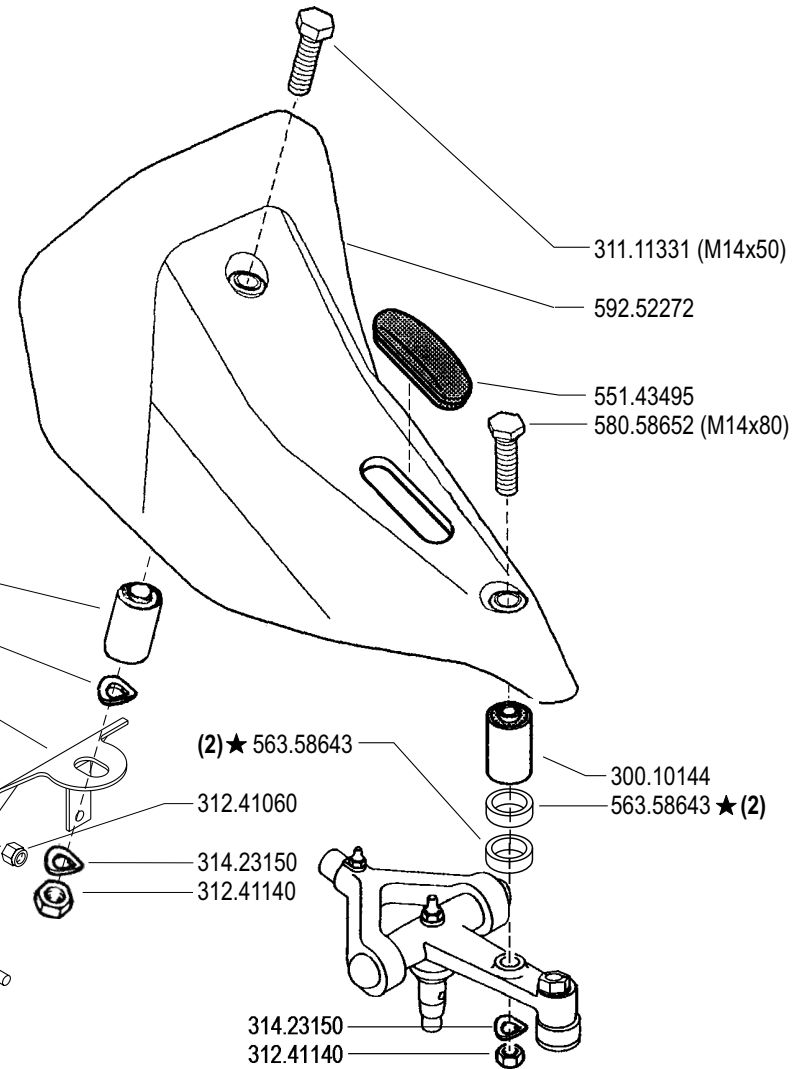
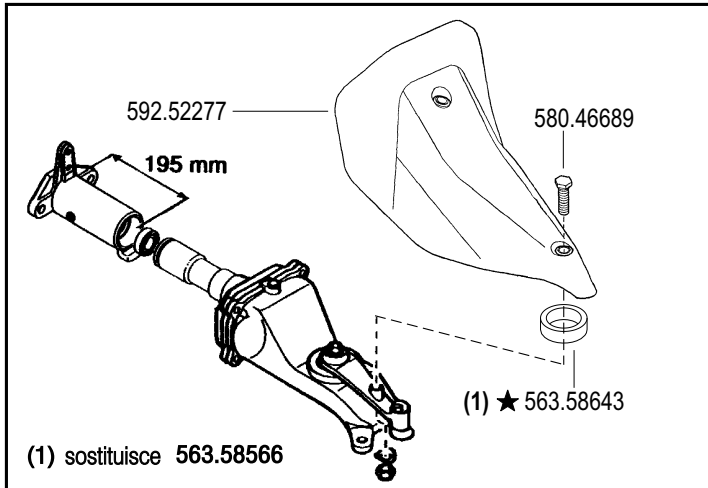
3

1/2004

REVISE



580.48325
580.57724



(2) sostituisce 563.58655

FERRARI

ATTREZZI ED ACCESSORI
IMPLEMENTS AND ACCESSORIES
OUTILS ET ACCESSOIRES
APEROS Y ACCESORIOS
ARBEITSGERÄTE UND ZUBEHÖR

300/500 serie 95

PROTEZIONE "1G"

PROTECTION
PROTECCION

PROTECTION
SCHUTZ

DALL'ATTREZZO
DESDE EL APERO
DE L'OUTIL
FROM IMPLEMENT
AB ARBEITSGERÄET

AGGIORNAMENTO

REVISION

MISE A JOUR

APLAZAMIENTO

ANPASSUNG

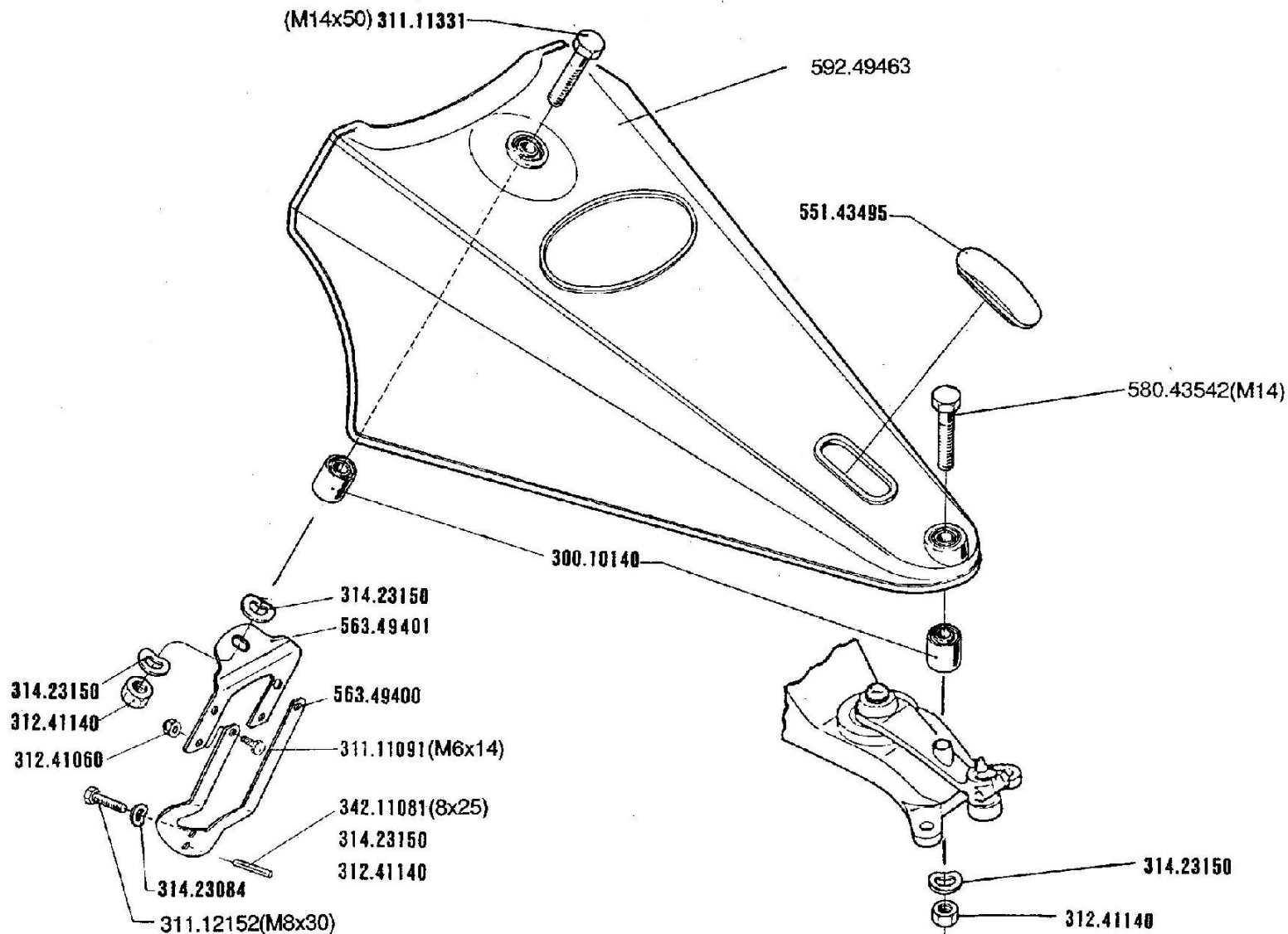
★ N.

13

Rev.
4

9/2005

ZENNE



FERRARI

ATTREZZI ED ACCESSORI
 IMPLEMENTS AND ACCESSORIES
 OUTILS ET ACCESSOIRES
 APEROS Y ACCESORIOS
 ARBEITSGERÄTE UND ZUBEHÖR

300/500 serie **95**

PROTECCION
 PROTECTION

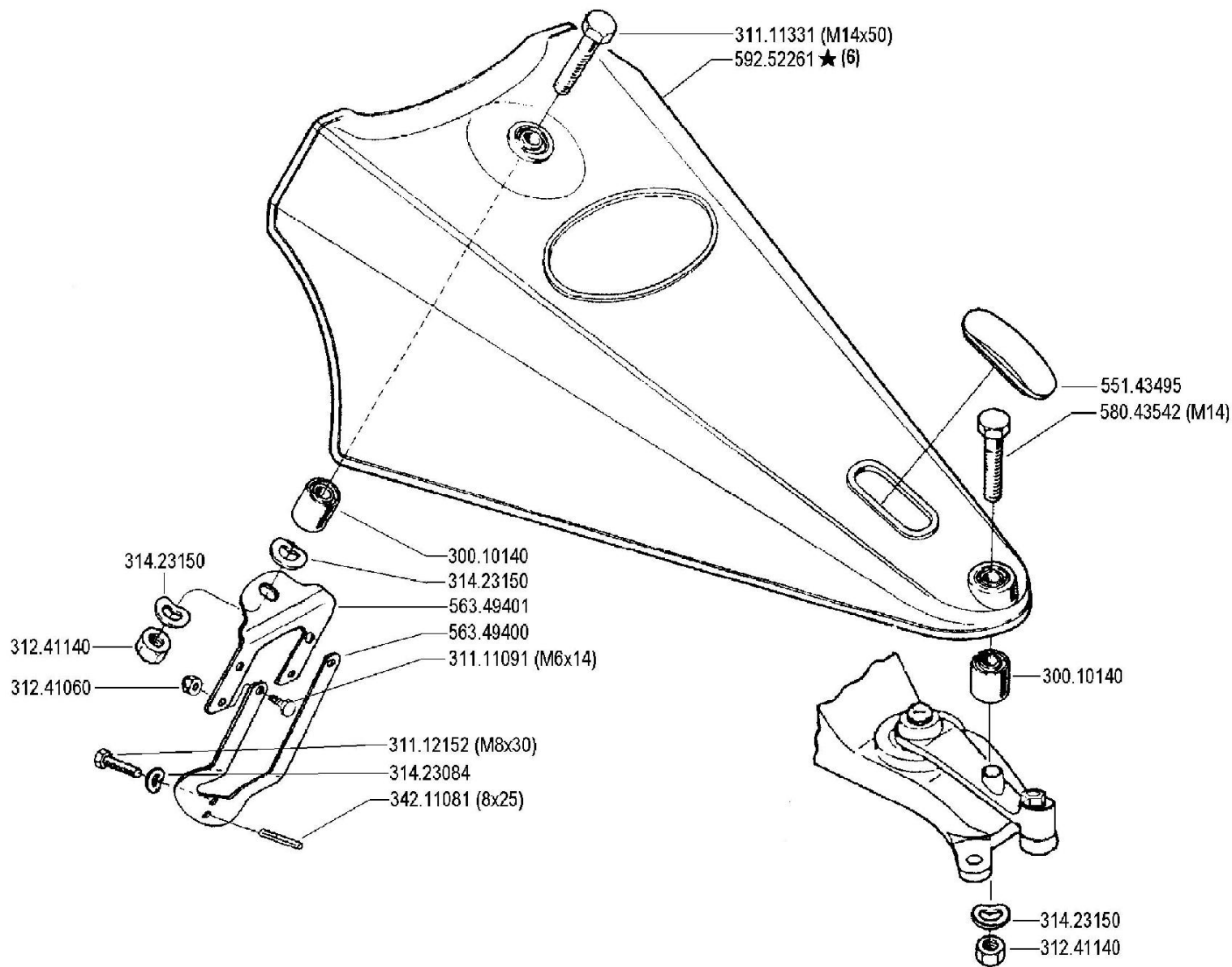
PROTEZIONE

PROTECTION
 SCHUTZ

DALL'ATTREZZO
 DESDE EL APERO
 DE L'OUTIL
 FROM IMPLEMENT
 AB ARBEITSGERÄET
N.

14.00

01.06.1995



(6) sostituisce 592.49463

FERRARI

ATTREZZI ED ACCESSORI
 IMPLEMENTS AND ACCESSORIES
 OUTILS ET ACCESSOIRES
 APEROS Y ACCESORIOS
 ARBEITSGERÄTE UND ZUBEHÖR

300/500 serie 95

PROTEZIONE (340)

PROTECTION
 PROTECCION

PROTECTION
 SCHUTZ

DALL' ATREZZO
 DESDE EL APERO
 DE L' OUTIL
 FROM IMPLEMENT
 AB ARBEITSGERÄT

★N

AGGIORNAMENTO

REVISION

MISE A JOUR

APLAZAMIENTO

ANPASSUNG

14

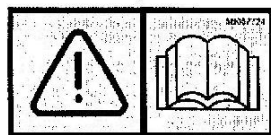
Mod.
01

6/1999

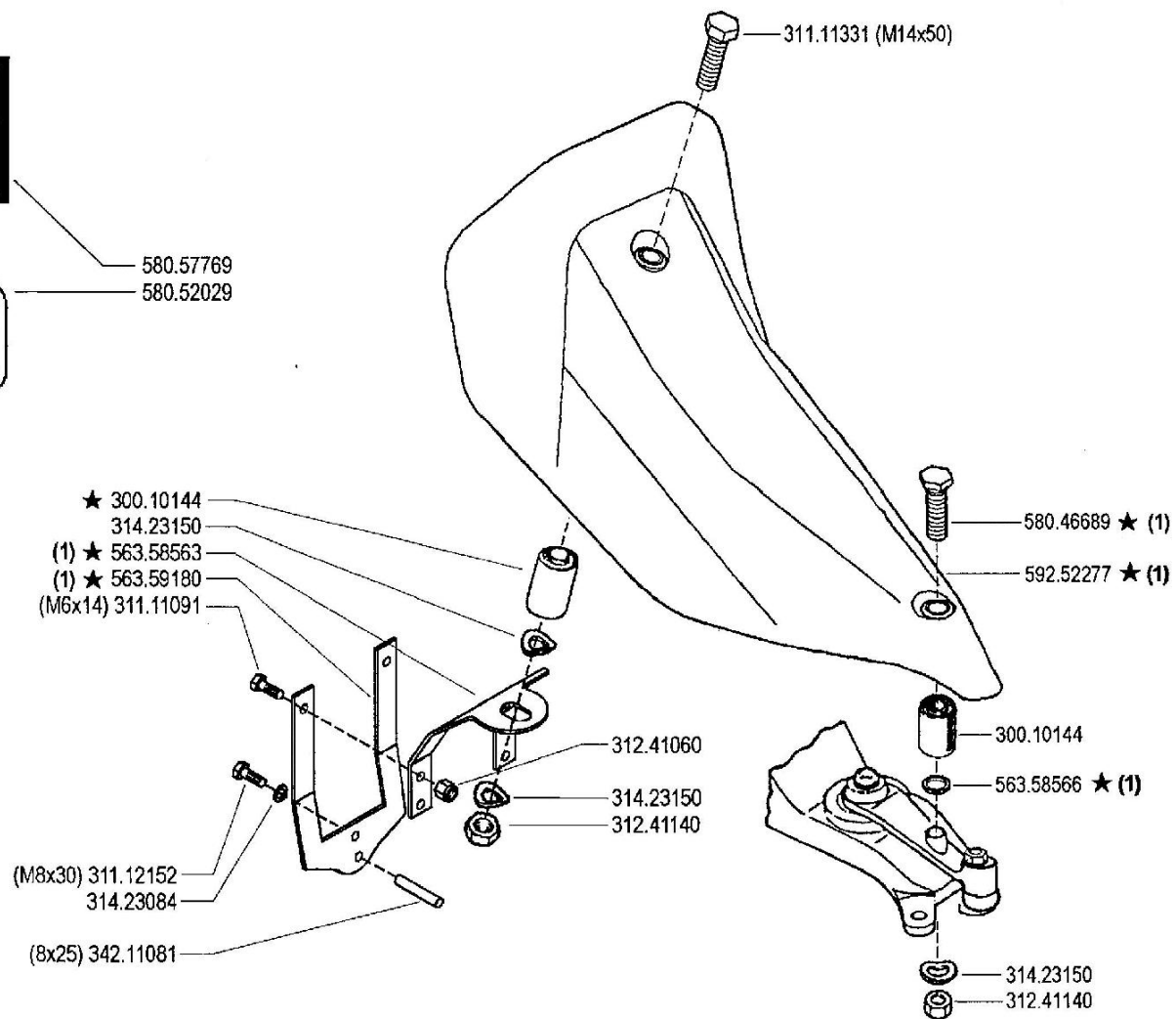
28/99



580.48325
580.57724



580.57769
580.52029



(1) sostituisce 592.52261

FERRARI

ATTREZZI ED ACCESSORI
IMPLEMENTS AND ACCESSORIES
OUTILS ET ACCESSOIRES
APEROS Y ACCESORIOS
ARBEITSGERÄTE UND ZUBEHÖR

300/500 serie 95

PROTEZIONE "1G" (340)

PROTECTION
PROTECCION

PROTECTION
SCHUTZ

DALL'ATTREZZO
DESDE EL APERO
DE L'OUTIL
FROM IMPLEMENT
AB ARBEITSGERÄET

★ N.

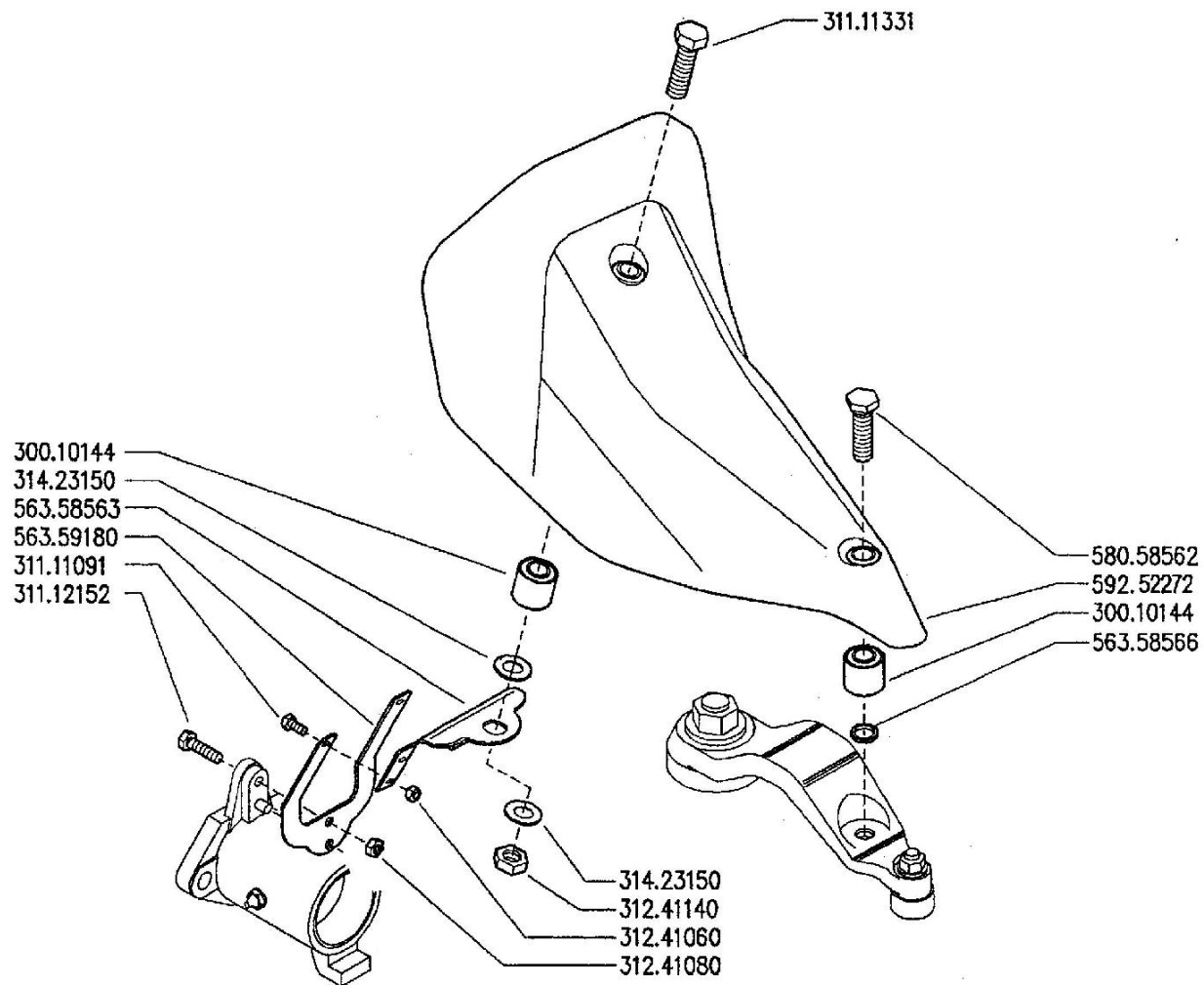
AGGIORNAMENTO
REVISION
MISE A JOUR
APLAZAMIENTO
ANPASSUNG

14

2

1/2004

ZENIT



FERRARI

ATTREZZI ED ACCESSORI
 IMPLEMENTS AND ACCESSORIES
 OUTILS ET ACCESSOIRES
 APEROS Y ACCESORIOS
 ARBEITSGERÄTE UND ZUBEHÖR

300/500 serie 95

PROTEZIONE "DUPLEX CENTRALE"

PROTECTION "DUPLEX C."
 PROTECCION "DUPLEX C."

PROTECTION "DUPLEX C."
 SCHUTZ "DUPLEX Z."

DALL'ATTREZZO
 DESDE EL APERO
 DE L'OUTIL
 FROM IMPLEMENT
 AB ARBEITSGERAET

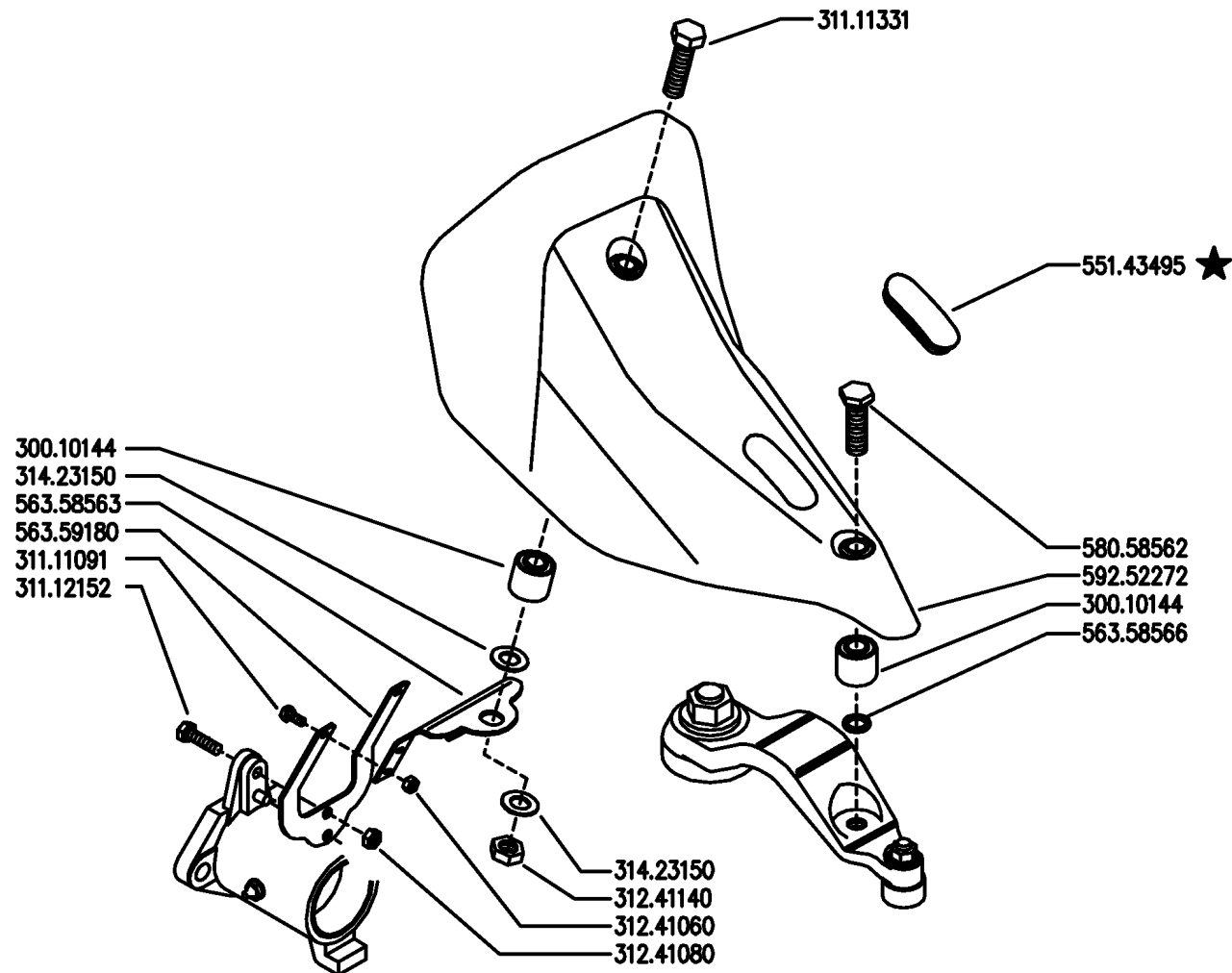
N.

14 A 0

4/2002

Rev.

SEI/ME



ATTREZZI ED ACCESSORI
 IMPLEMENTS AND ACCESSORIES
 OUTILS ET ACCESSOIRES
 APAROS Y ACCESORIOS
 ARBEITSGERÄTE UND ZUBEHÖR

300/500 serie 95

PROTEZIONE "DUPLEX CENTRALE"

PROTECTION "DUPLEX C."

PROTECTION "DUPLEX C."

PROTECCION "DUPLEX C."

SCHUTZ "DUPLEX Z."

DALL' ATTREZZO
 DESDE EL APARO
 DE L'OUTIL
 FROM IMPLEMENT
 AB ARBEITSGERÄT



AGGIORNAMENTO

APLAZAMIENTO

MISE A JOUR

REVISION

ANPASSUNG

14 A

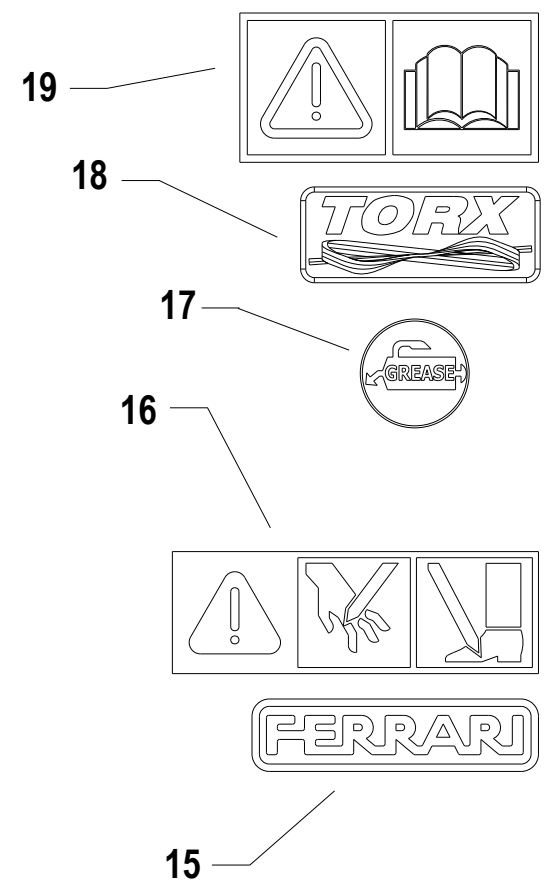
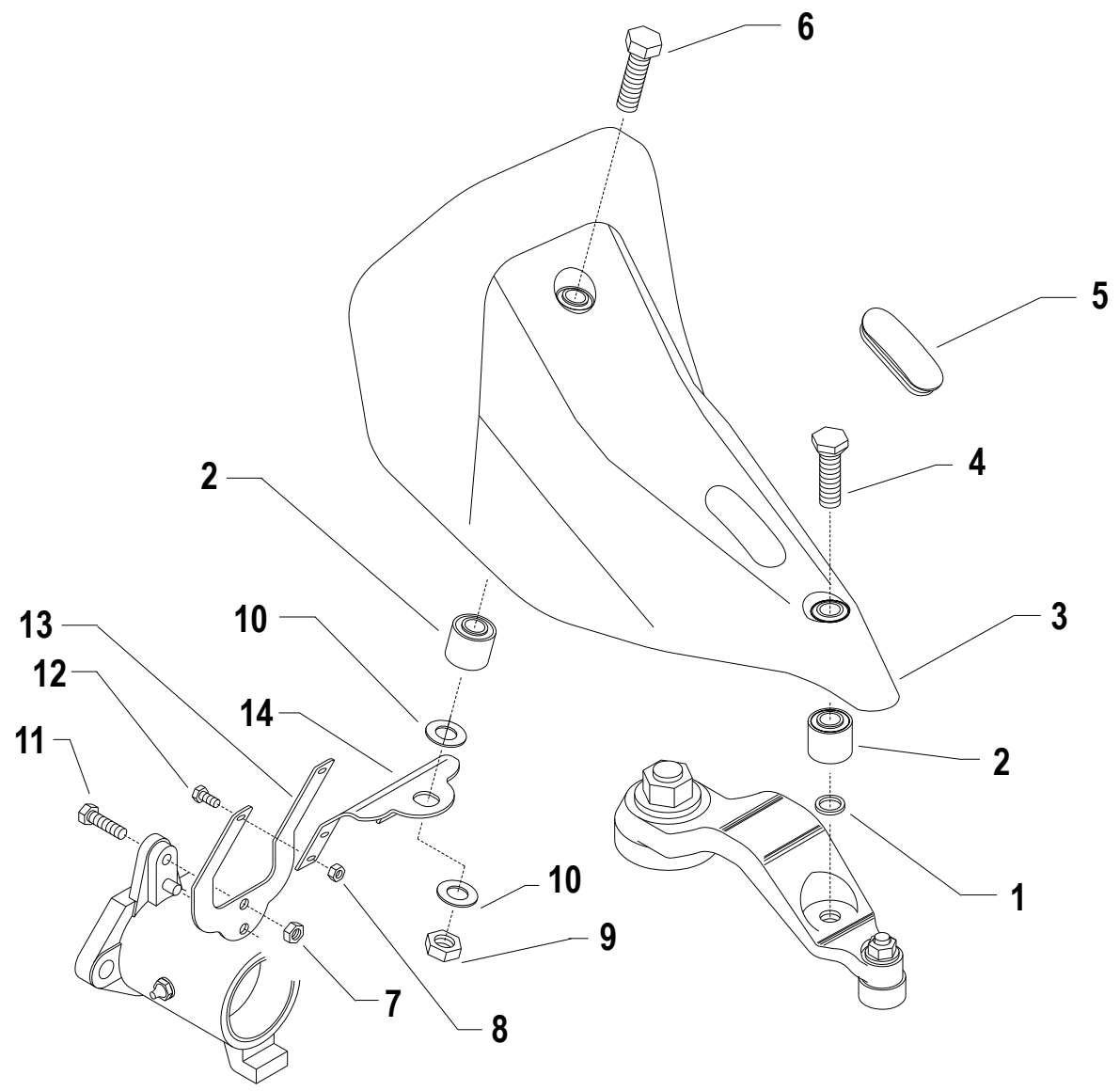
Rev.

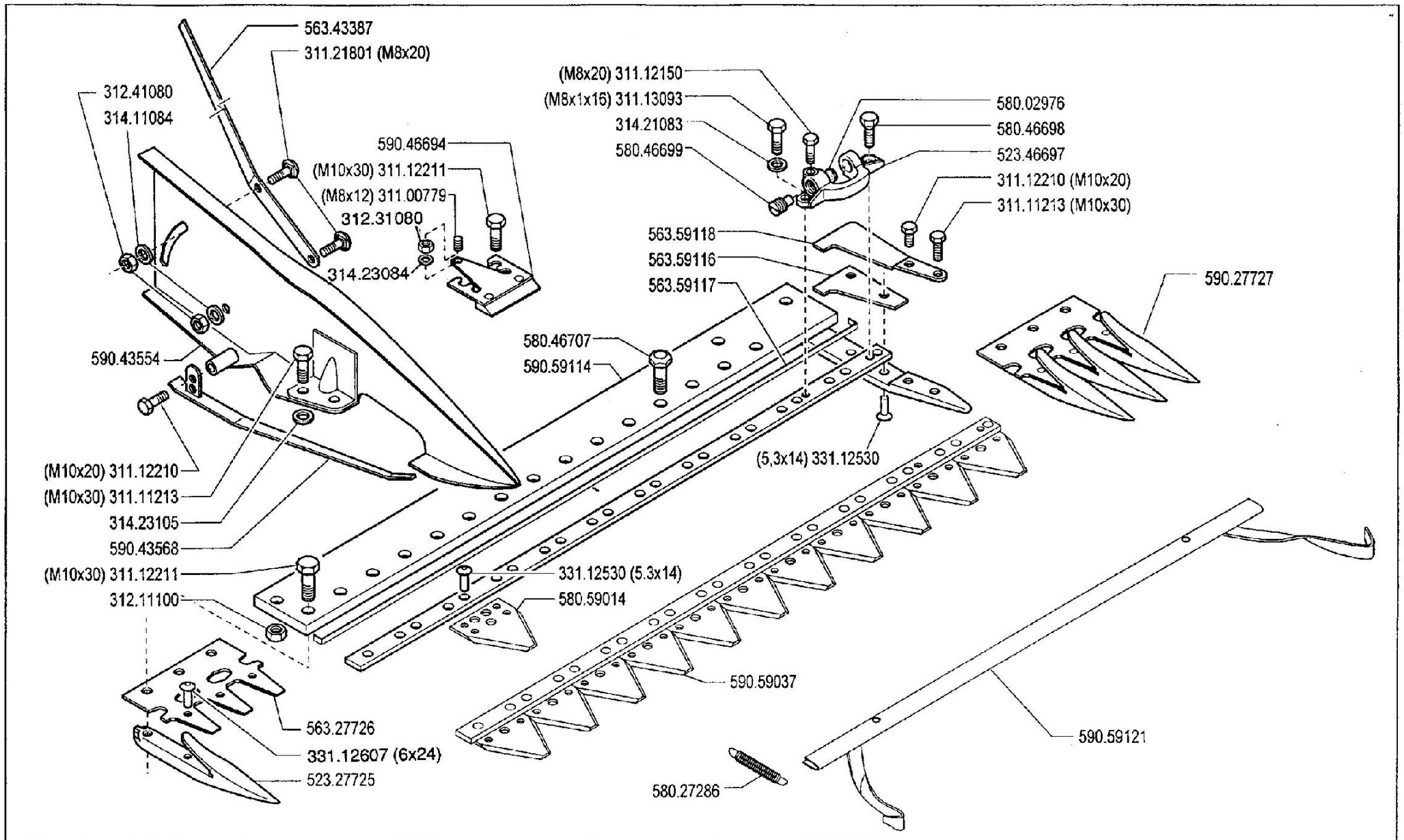
1

07/2006

Net

"DUPLIX" CUTTER BAR PROTECTION





FERRARI

ATTREZZI ED ACCESSORI
 IMPLEMENTS AND ACCESSORIES
 OUTILS ET ACCESSOIRES
 APEROS Y ACCESORIOS
 ARBEITSGERÄTE UND ZUBEHÖR

300/500 serie **95**

BARRA
 BARRE

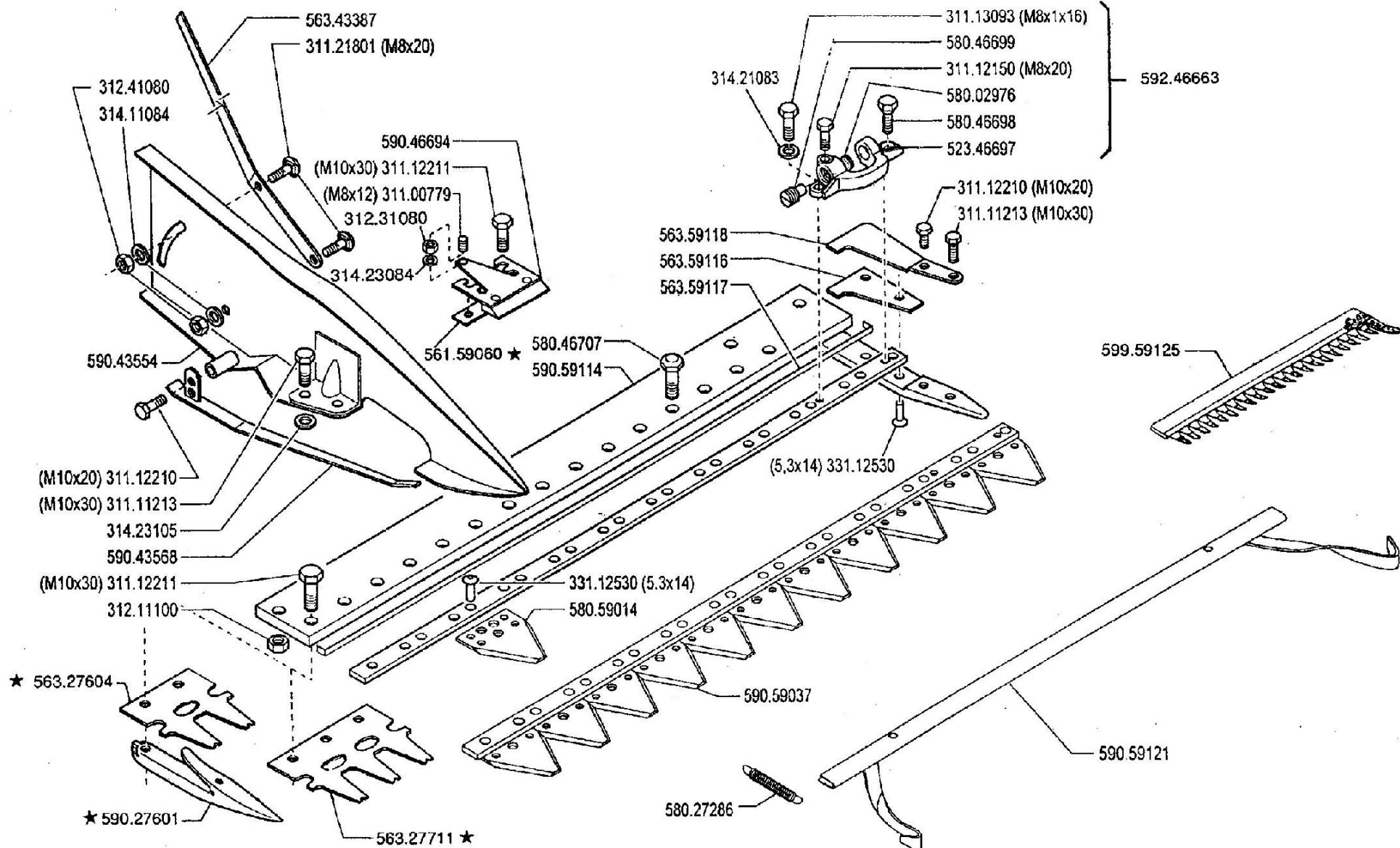
BARRA LATERALE S.F. (500)

CUTTER BAR
 MÄHBALKEN

DALL'ATTREZZO
 DESDE EL APERO
 DE L'OUTIL
 FROM IMPLEMENT
 AB ARBEITSGERÄT
N.

15.00

01.06.1995



FERRARI

ATTREZZI ED ACCESSORI
 IMPLEMENTS AND ACCESSORIES
 OUTILS ET ACCESSOIRES
 APEROS Y ACCESORIOS
 ARBEITSGERÄTE UND ZUBEHÖR

300/500 serie 95

BARRA LATERALE S.F. "MONTBLANC" (500)

CUTTER BAR
 BARRA

BARRE
 MÄHBALKEN

DALL' ATTREZZO
 DESDE EL APERO
 DE L' OUTIL
 FROM IMPLEMENT
 AB ARBEITSGERÄT

AGGIORNAMENTO

REVISION

MISE A JOUR

APLAZAMIENTO

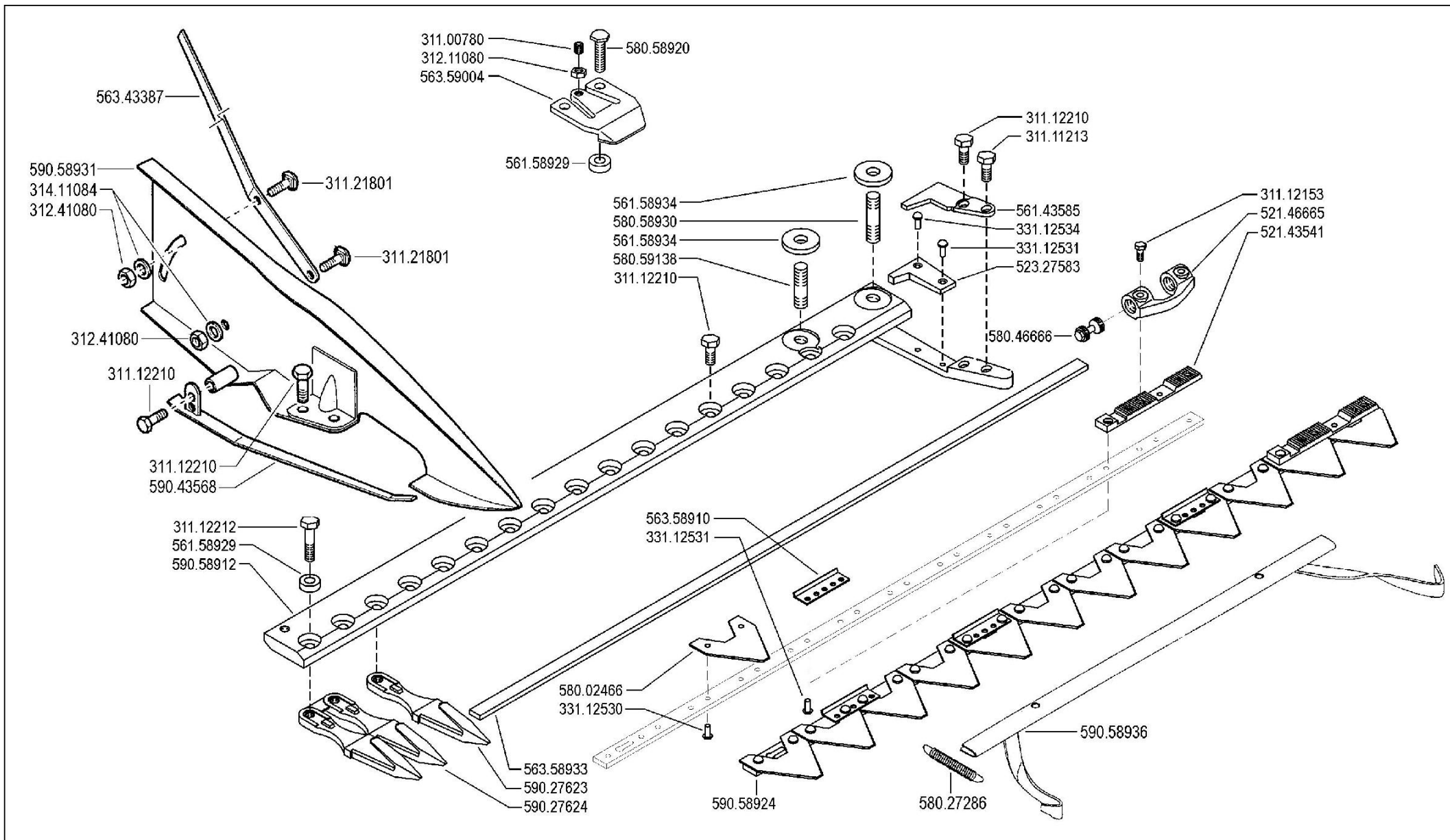
ANFASSUNG

15 01

9/1996

★N

ZEINNE



FERRARI

ATTREZZI ED ACCESSORI
 IMPLEMENTS AND ACCESSORIES
 OUTILS ET ACCESSOIRES
 APEROS Y ACCESORIOS
 ARBEITSGERÄTE UND ZUBEHÖR

300/500 serie 95

BARRA LATERALE S.F. "1S" (500)

CUTTER BAR
 BARRA

BARRE
 MÄHBALKEN

DA... L'ATREZZO
 DESDE EL APERO
 DE... CUTL
 FROM IMPLEMENT
 AB ARBEITSGERÄT

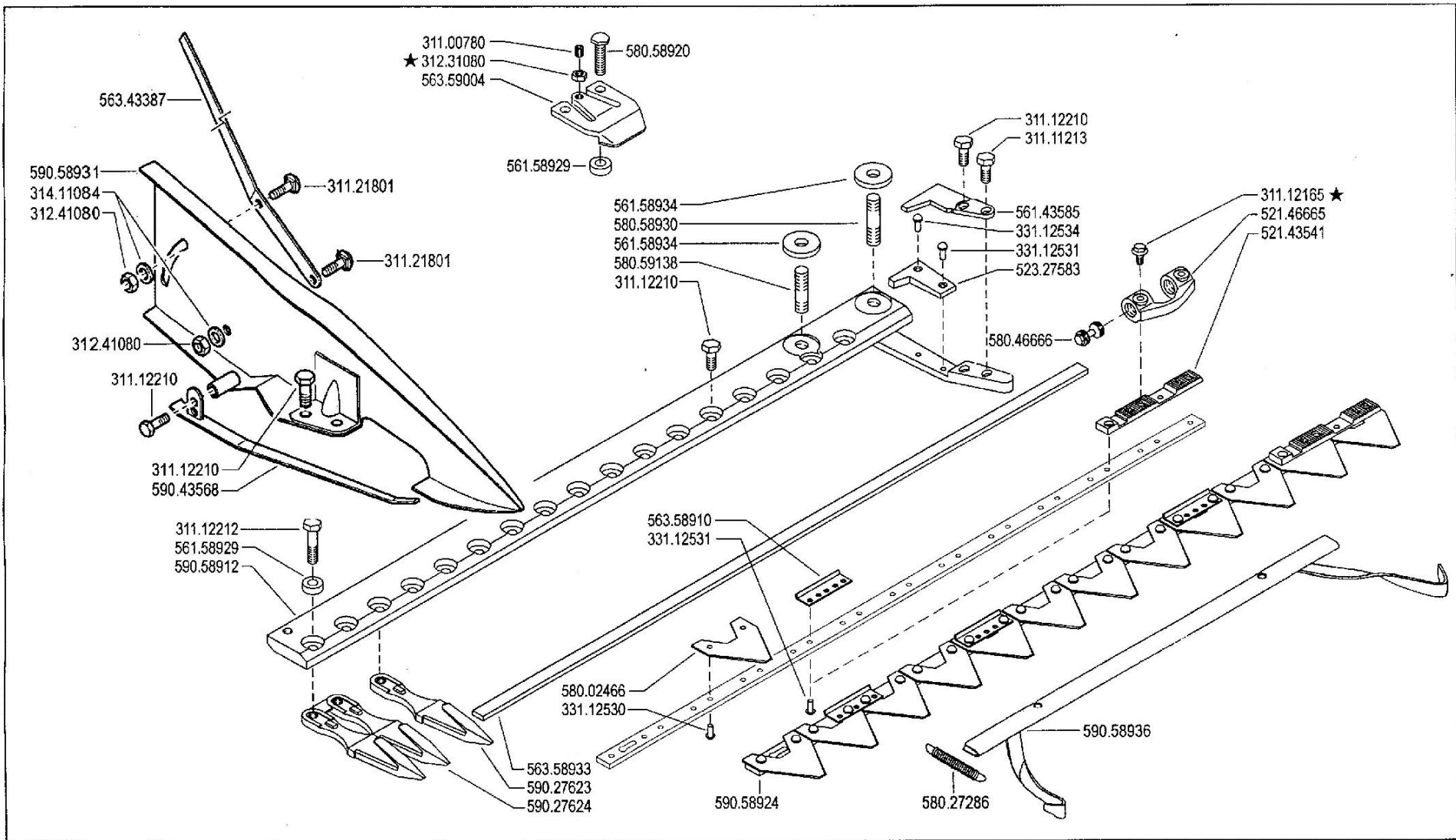
★N.

15

02

1/2000

ZEMME



FERRARI

ATTREZZI ED ACCESSORI
 IMPLEMENTS AND ACCESSORIES
 OUTILS ET ACCESSOIRES
 APEROS Y ACCESORIOS
 ARBEITSGERÄTE UND ZUBEHÖR

300/500 serie 95

BARRA LATERALE S.F. "1S" (500)

CUTTER BAR
 BARRA

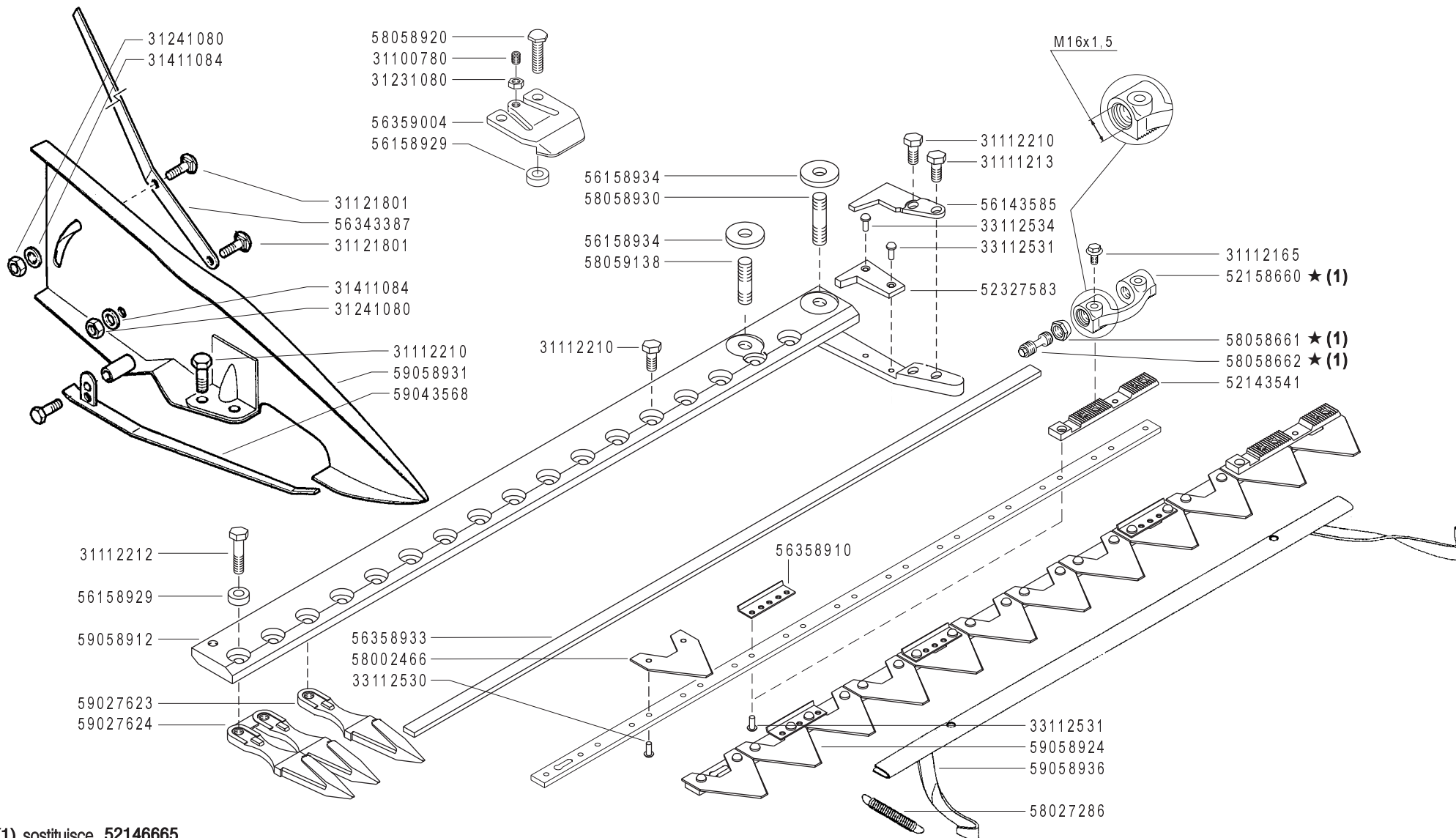
BARRE
 MÄHBALKEN

15

Rev.
3

8/2003

ZENNE



(1) sostituisce 52146665

FERRARI

ATTREZZI ED ACCESSORI
 IMPLEMENTS AND ACCESSORIES
 OUTILS ET ACCESSOIRES
 APEROS Y ACCESORIOS
 ARBEITSGERÄTE UND ZUBEHÖR

300/500 serie 95

CUTTER BAR
 BARRA

BARRA LATERALE S.F. "1S" (500)

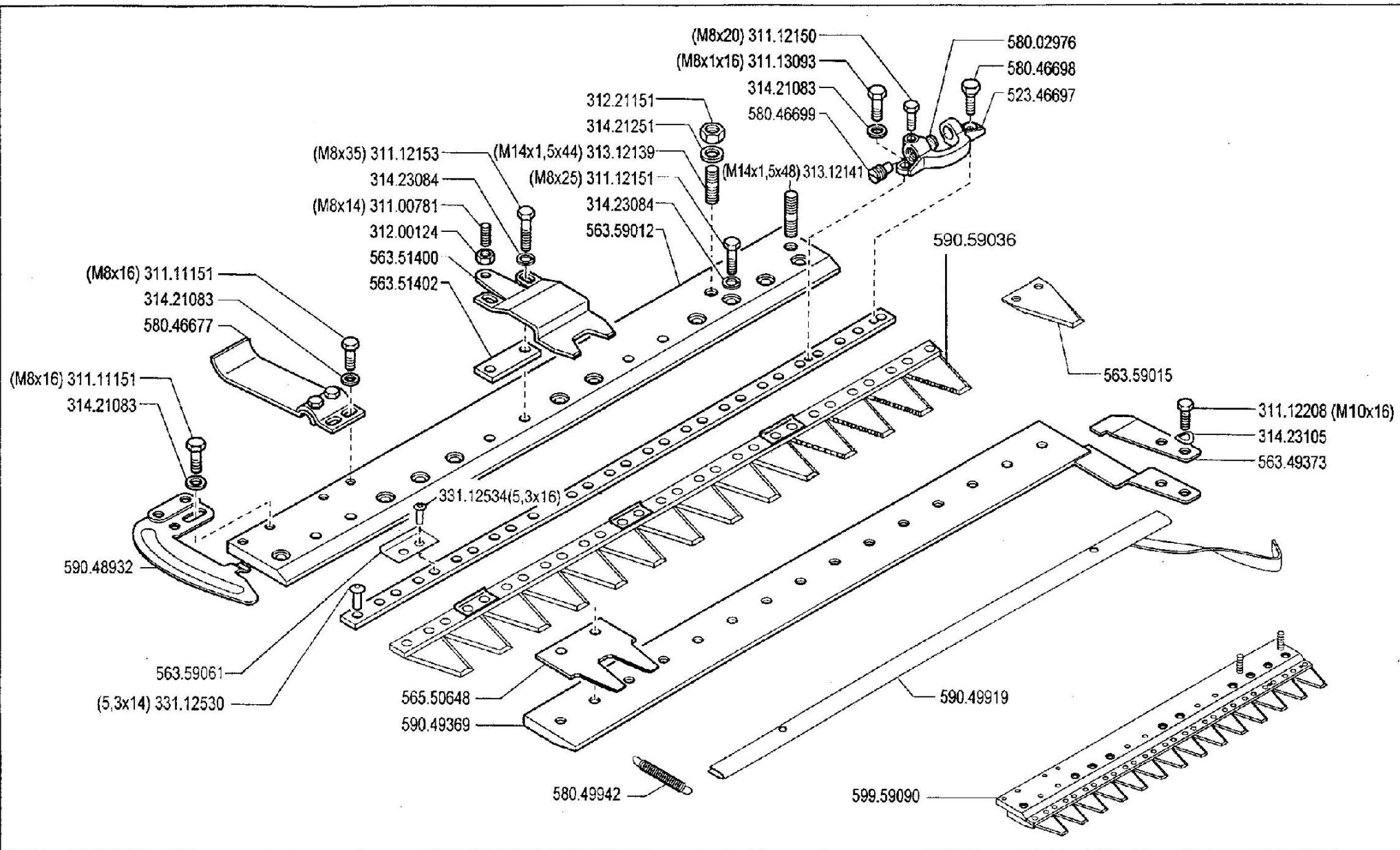
BARRE
 MÄHBALKEN

15 4

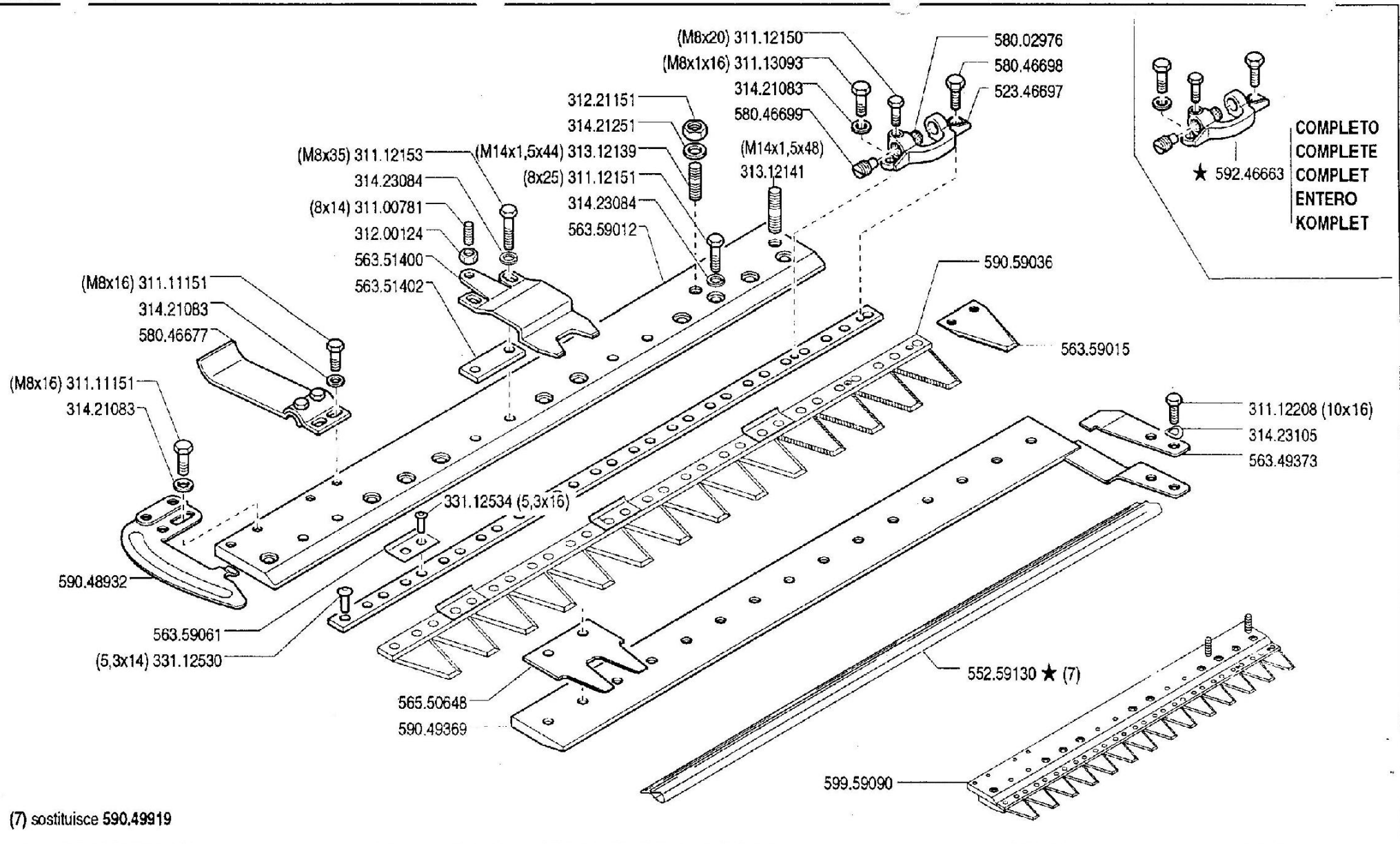
Rev.

11/2007

ZENNE

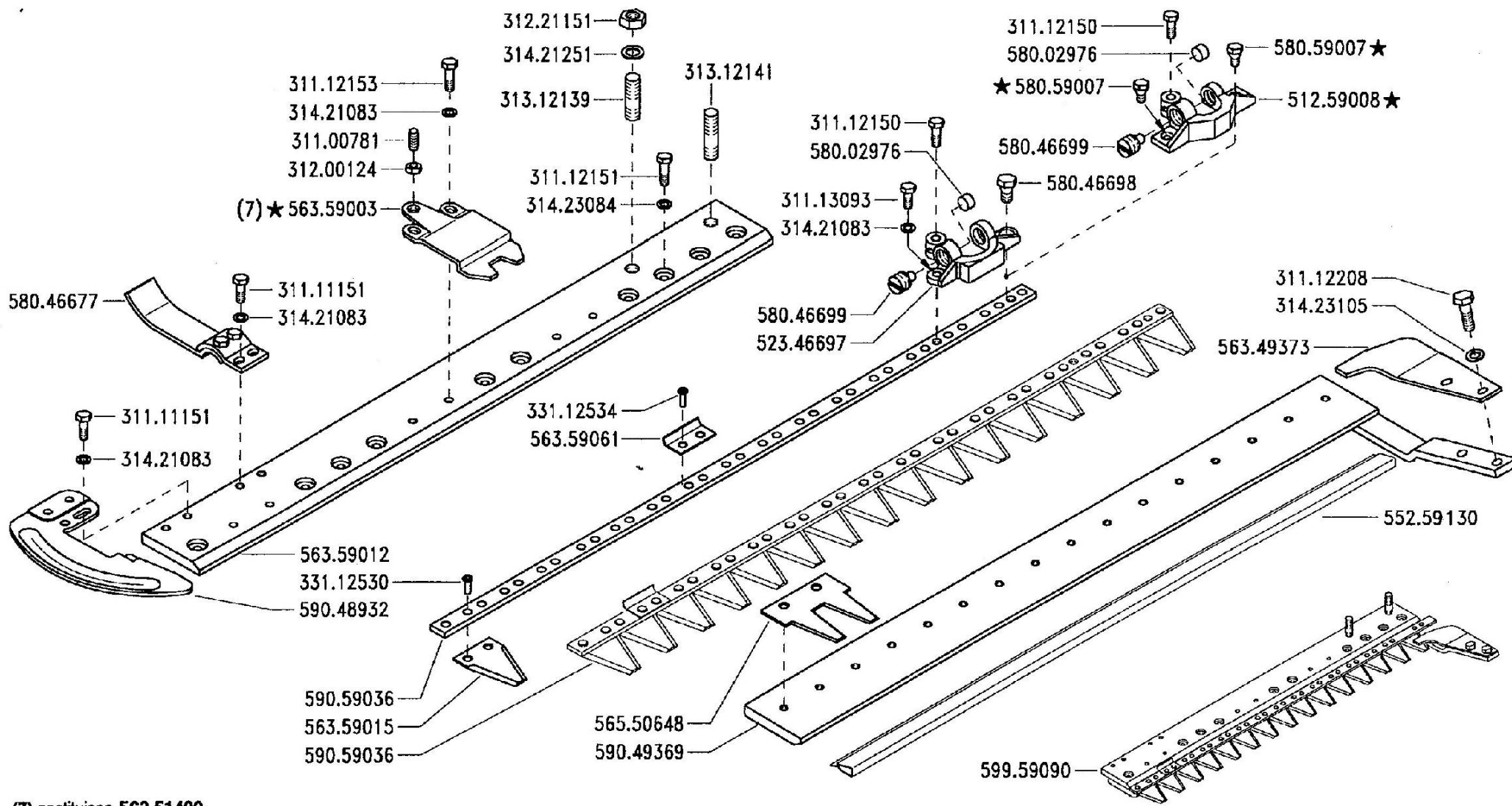


	ATTREZZI ED ACCESSORI IMPLEMENTS AND ACCESSORIES OUTILS ET ACCESSOIRES APEROS Y ACCESORIOS ARBEITSGERÄTE UND ZUBEHÖR	300/500 serie 95	BARRA LATERALE "EUROPA" (500)		DALL'ATTREZZO DESDE EL APERO DE L'OUTIL FROM IMPLEMENT AB ARBEITSGERÄT N.	16.00
			BARRA "EUROPA" BARRE "EUROPE"	CUTTER BAR "EUROPA" MÄHBALKE "EUROPA"		



(7) sostituisce 590.49919

	ATTREZZI ED ACCESSORI IMPLEMENTS AND ACCESSORIES OUTILS ET ACCESSOIRES APEROS Y ACCESORIOS ARBEITSGERÄTE UND ZUBEHÖR	<h1 style="margin: 0;">300/500</h1> serie 95	BARRA LATERALE "EUROPA" (500)		DALL'ATTREZZO DESDE EL APERO DE L'OUTIL FROM IMPLEMENT AB ARBEITSGERÄT	AGGIORNAMENTO	<h1 style="margin: 0;">16.01</h1>	
			BARRA "EUROPA" CUTTER BAR "EUROPA"	REVISION				
			BARRE "EUROPA" MAHBÄLKEN "EUROPA"	MISE A JOUR				
						APLAZAMIENTO		
						ANPASSUNG		
					★ N.			



(7) sostituisce 563.51400

FERRARI

ATTREZZI ED ACCESSORI
 IMPLEMENTS AND ACCESSORIES
 OUTILS ET ACCESSOIRES
 APEROS Y ACCESORIOS
 ARBEITSGERÄTE UND ZUBEHÖR

300/500 serie 95

BARRA LATERALE "EUROPA" (500)

CUTTER BAR "EUROPA"
 BARRA "EUROPA"

BARRE "EUROPA"
 MÄHBALKEN "EUROPA"

DALL' ATTREZZO
 DESDE EL APERO
 DE L' OUTIL
 FROM IMPLEMENT
 AB ARBEITSGERÄET

AGGIORNAMENTO

REVISION

MISE A JOUR

APLAZAMIENTO

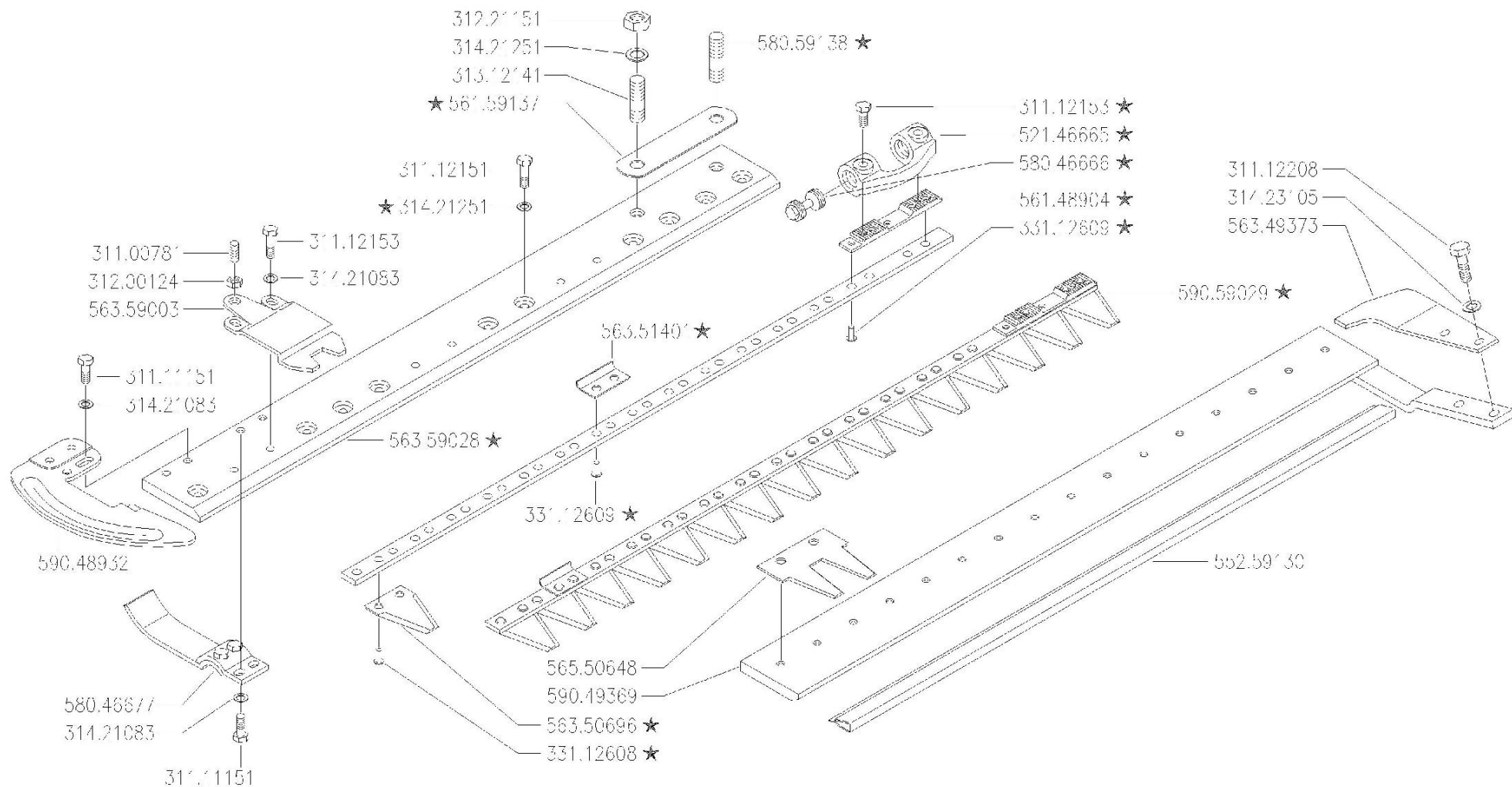
ANPASSUNG

16 02

3/1998

★N.

ZENE



FERRARI

ATTREZZI ED ACCESSORI
 IMPLEMENTS AND ACCESSORIES
 OUTILS ET ACCESSOIRES
 APEROS Y ACCESORIOS
 ARBEITSGERÄTE UND ZUBEHÖR

300/500 serie 95

BARRA LATERALE "EUROPA" 1S

CUTTER BAR "EUROPA" 1S
 BARRA "EUROPA" 1S

BARRE "EUROPA" 1S
 MÄHBALKEN "EUROPA" 1S

DALL' ATREZZO
 DESDE EL APERO
 DE L' OUTIL
 FROM IMPLEMENT
 AS ARBEITSGERÄT

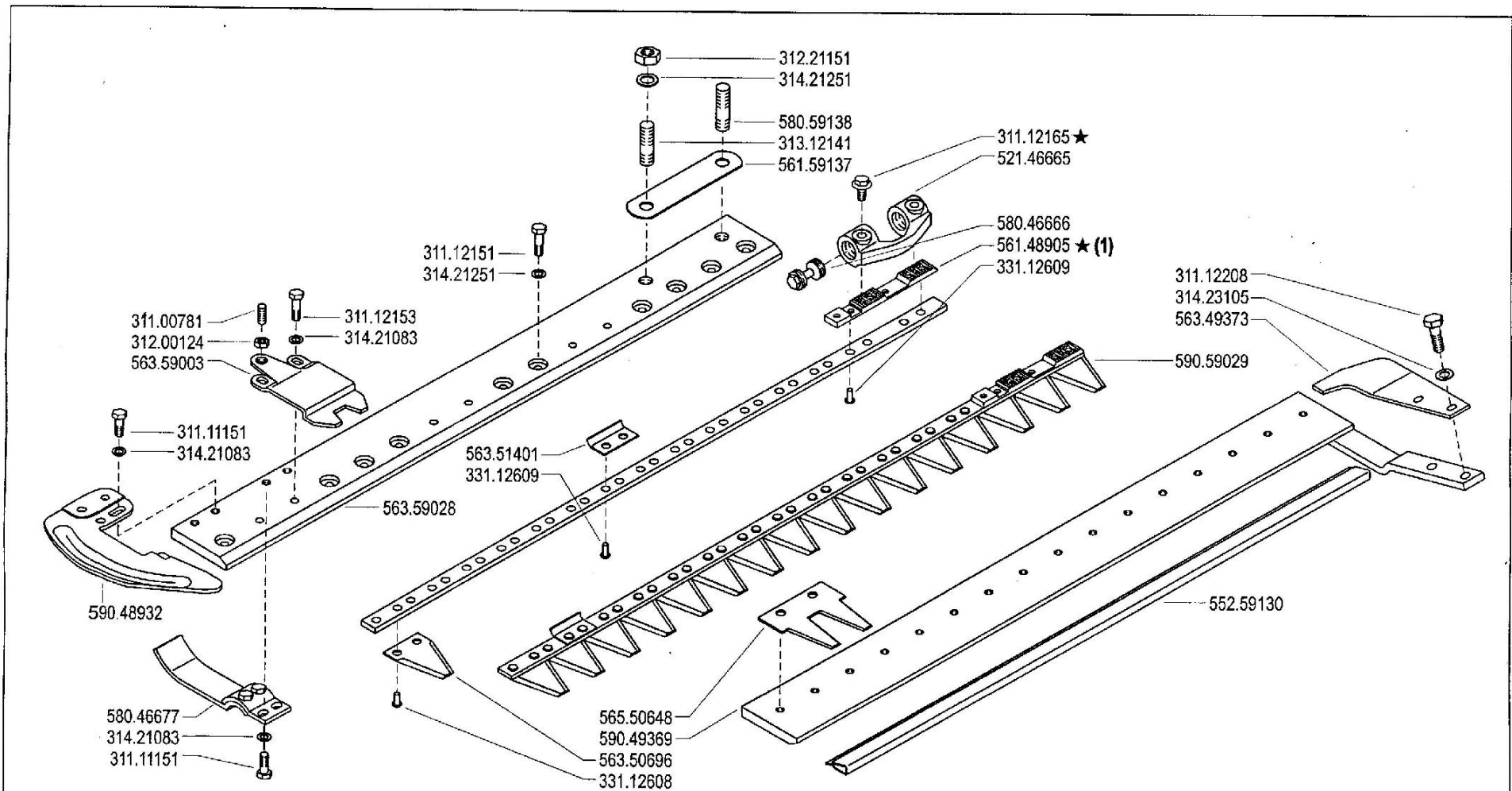
★N.

16

Mcd
03

6/1999

ZEMME



(1) sostituisce 561.48904

FERRARI

ATTREZZI ED ACCESSORI
 IMPLEMENTS AND ACCESSORIES
 OUTILS ET ACCESSOIRES
 APEROS Y ACCESORIOS
 ARBEITSGERÄTE UND ZUBEHÖR

300/500 serie 95

BARRA LATERALE "EUROPA" 1S

CUTTER BAR "EUROPA" 1S
 BARRA "EUROPA" 1S

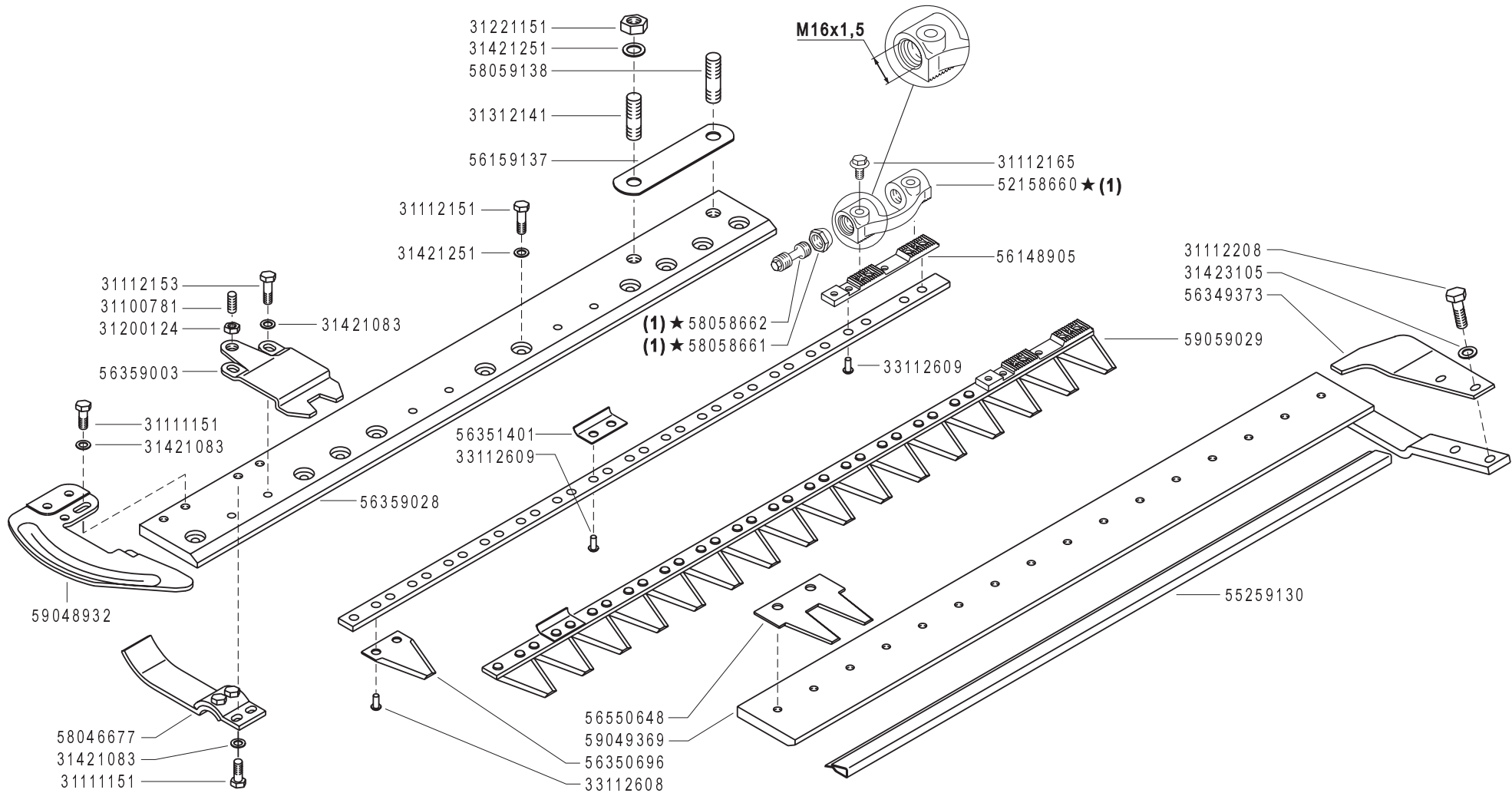
BARRE "EUROPA" 1S
 MÄHBALKEN "EUROPA" 1S

16

Rev.
4

8/2003

23/01/02



(1) sostituisce 52146665

FERRARI

ATTREZZI ED ACCESSORI
IMPLEMENTS AND ACCESSORIES
OUTILS ET ACCESSOIRES
APEROS Y ACCESORIOS
ARBEITSGERÄTE UND ZUBEHÖR

300/500 serie 95

CUTTER BAR "EUROPA" 1S
BARRA "EUROPA" 1S

BARRA LATERALE "EUROPA" 1S

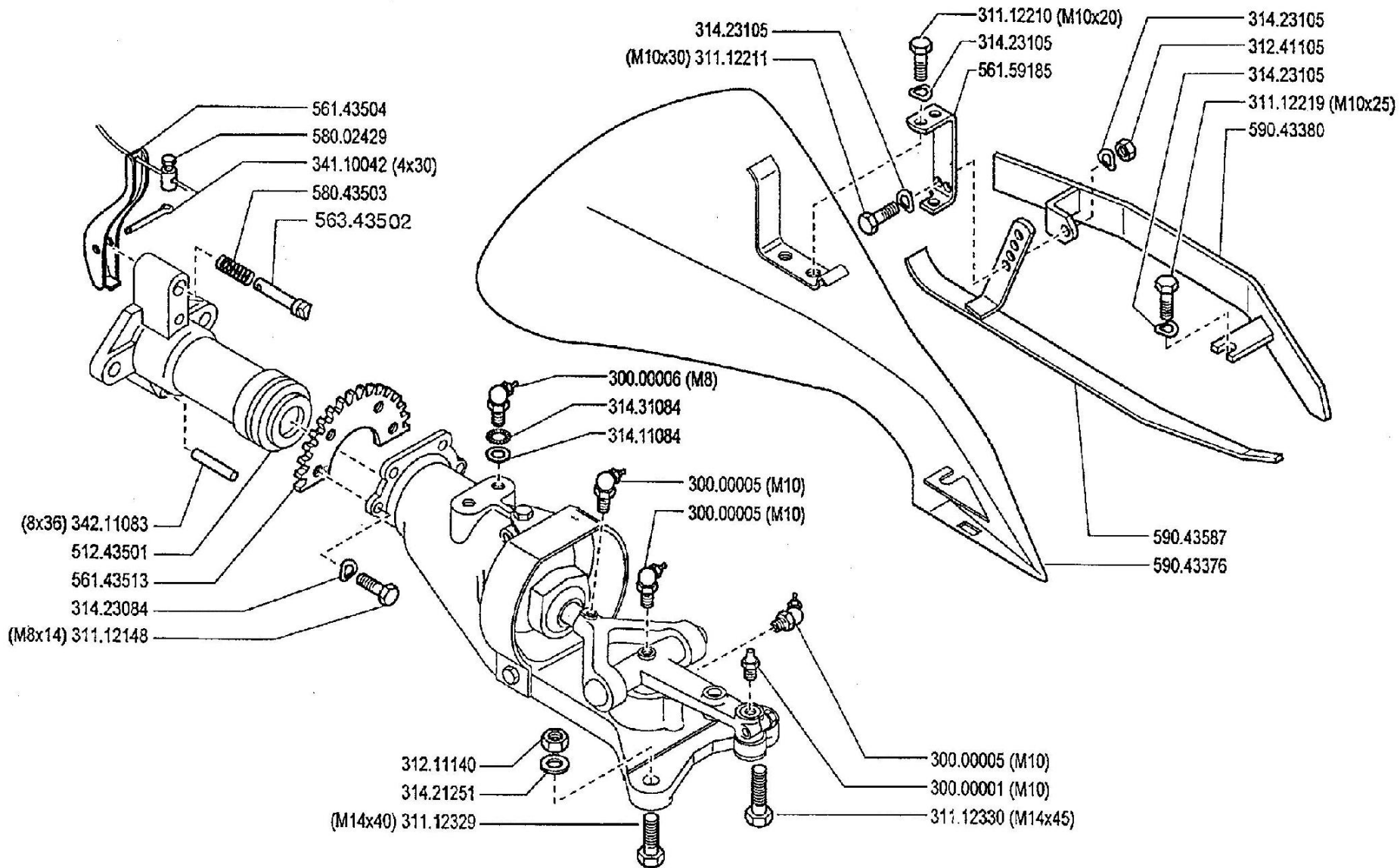
BARRE "EUROPA" 1S
MÄHBALKEN "EUROPA" 1S

16 5

Rev.

11/2007

ZENNE



FERRARI

ATTREZZI ED ACCESSORI
 IMPLEMENTS AND ACCESSORIES
 OUTILS ET ACCESSOIRES
 APEROS Y ACCESORIOS
 ARBEITSGERÄTE UND ZUBEHÖR

300/500 serie 95

PROTEZIONE BARRA LATERALE

CUTTER BAR PROTECTION
 PROTECCION BARRA

PROTECTION BARRE
 MÄHBALKEN SCHUTZ

DALL' ATTREZZO
 DESDE EL APERO
 DE L' OUTIL
 FROM IMPLEMENT
 AB ARBEITSGERÄET

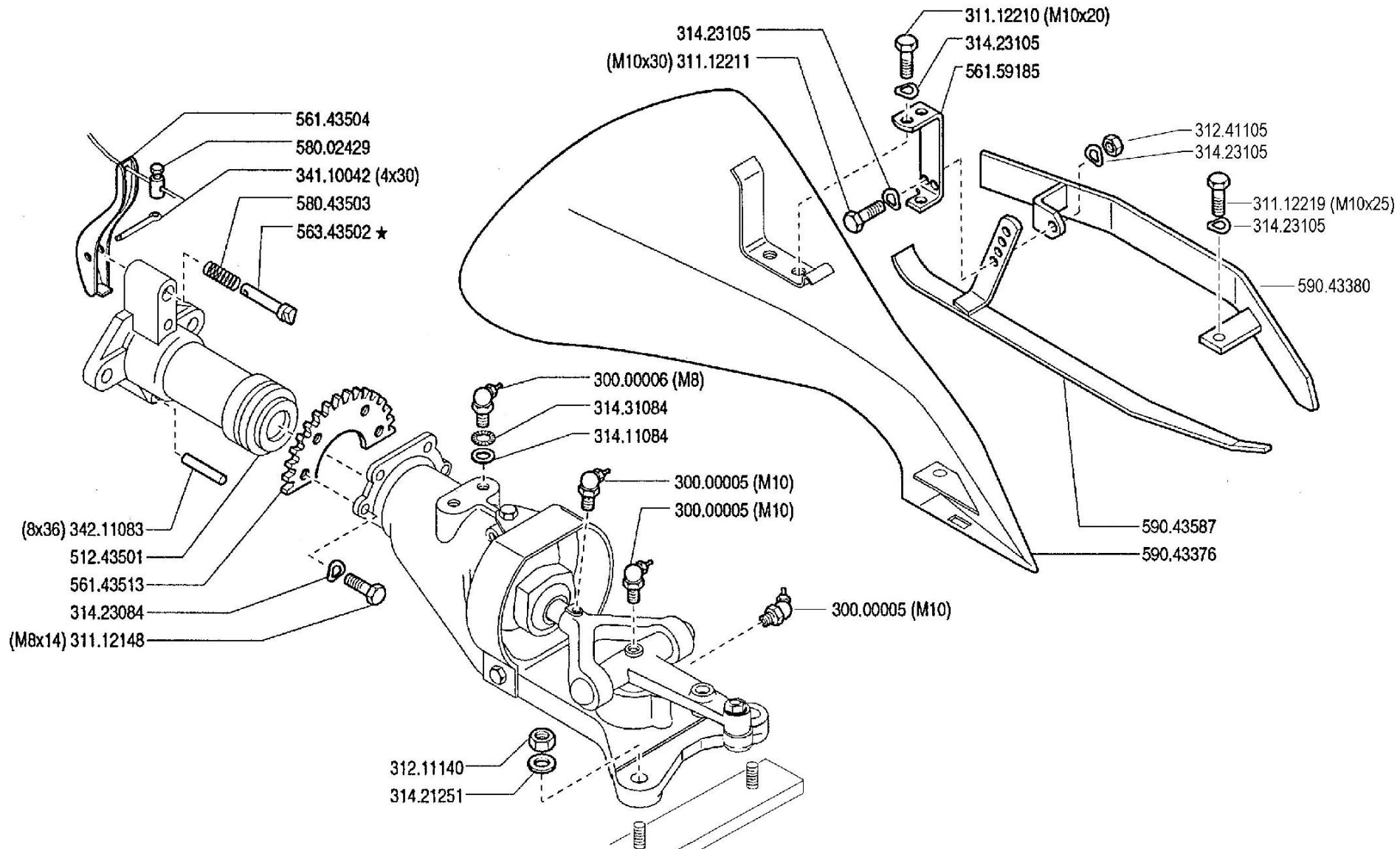
N.

17 00

6/1995

Mod.

23/11/95



FERRARI

ATTREZZI ED ACCESSORI
 IMPLEMENTS AND ACCESSORIES
 OUTILS ET ACCESSOIRES
 APEROS Y ACCESORIOS
 ARBEITSGERÄTE UND ZUBEHÖR

300/500 serie 95

PROTEZIONE BARRA LATERALE 1S ★

CUTTER BAR PROTECTION
 PROTECCION BARRA

PROTECTION BARRE
 MÄHBALKEN SCHUTZ

DALL' A'TREZZO
 DESDE EL APERO
 DE L' OUTIL
 FROV V'PLEVENT
 AB ARBEITSGERÄT

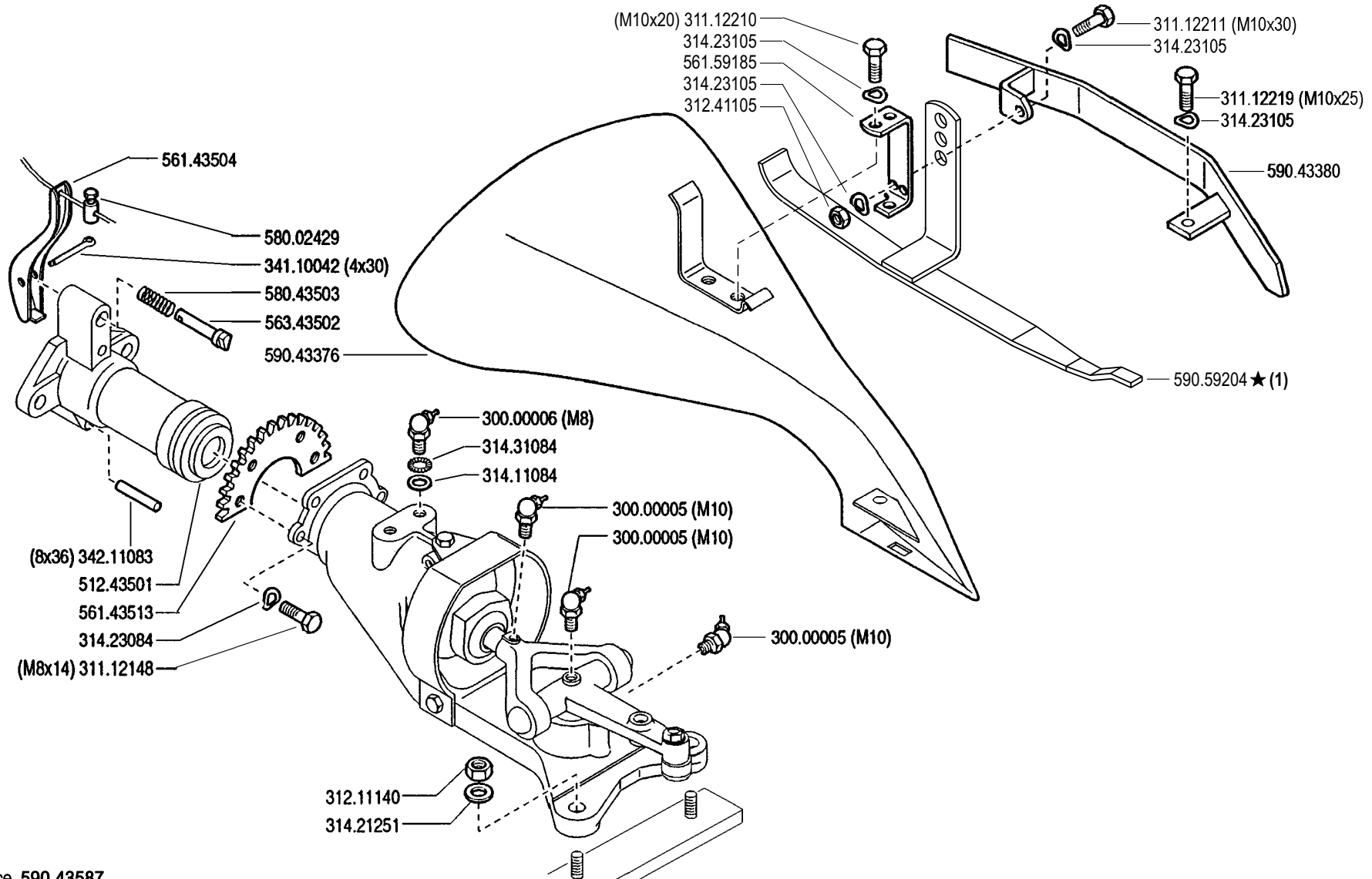
★N.

AGGIORNAMENTO
REVISION
MISE A JOUR
APLAZAMIENTO
ANPASSUNG

17	01
1/2000	

Mod.

ZENNE



(1) sostituisce 590.43587

FERRARI

ATTREZZI ED ACCESSORI
 IMPLEMENTS AND ACCESSORIES
 OUTILS ET ACCESSOIRES
 APEROS Y ACCESORIOS
 ARBEITSGERÄTE UND ZUBEHÖR

300/500 serie 95

PROTEZIONE BARRA LATERALE 1S

CUTTER BAR PROTECTION
 PROTECCION BARRA

PROTECTION BARRE
 MÄHBALKEN SCHUTZ

DALL' ATTREZZO
 DESDE EL APERO
 DE L' OUTIL
 FROM IMPLEMENT
 AB ARBEITSGERÄET

AGGIORNAMENTO

REVISION

MISE A JOUR

APLAZAMIENTO

ANPASSUNG

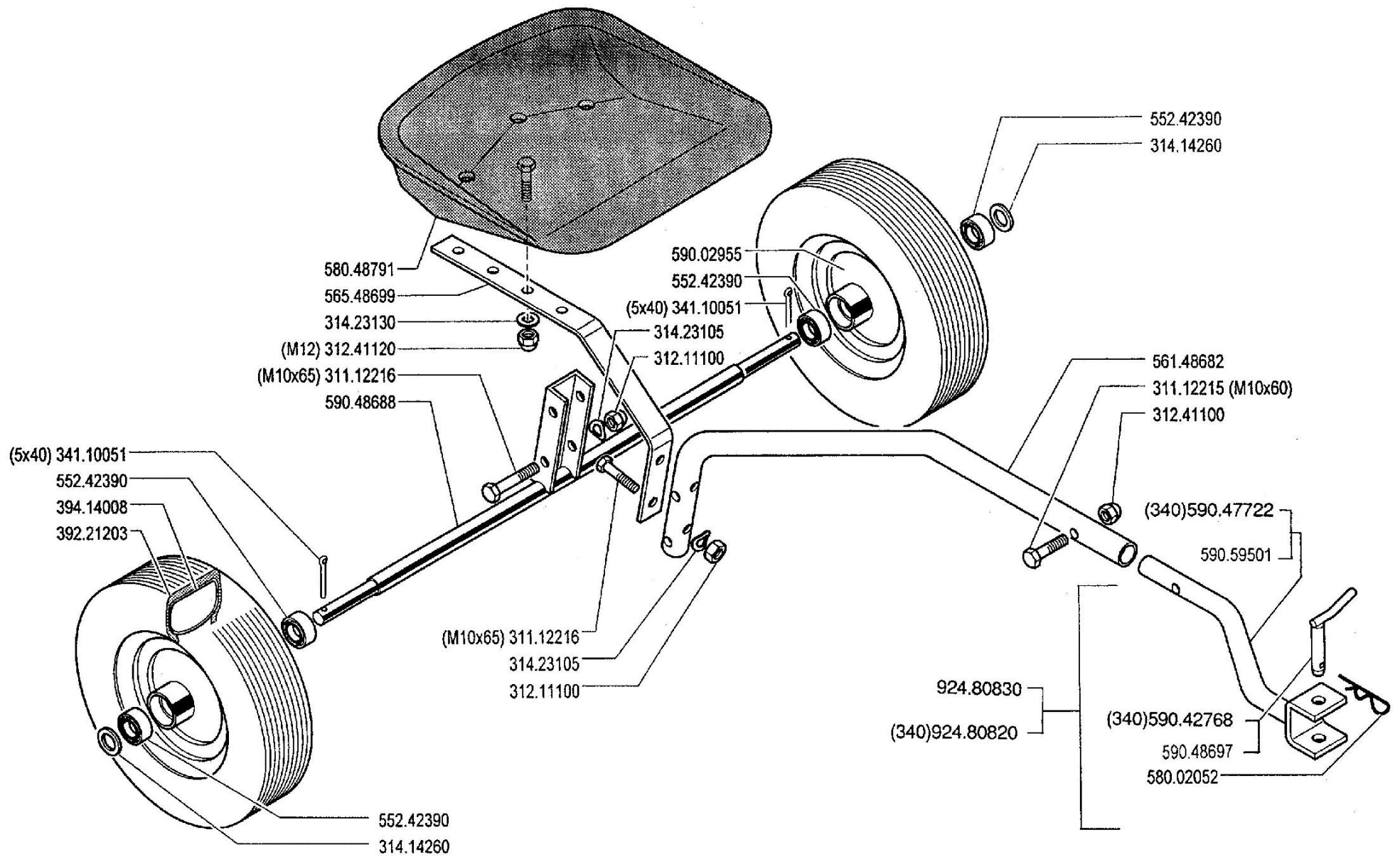
17

Rev.
2

10/2005

★N.

ZENNE



FERRARI

ATTREZZI ED ACCESSORI
 IMPLEMENTS AND ACCESSORIES
 OUTILS ET ACCESSOIRES
 APEROS Y ACCESORIOS
 ARBEITSGERÄTE UND ZUBEHÖR

300/500 serie 95

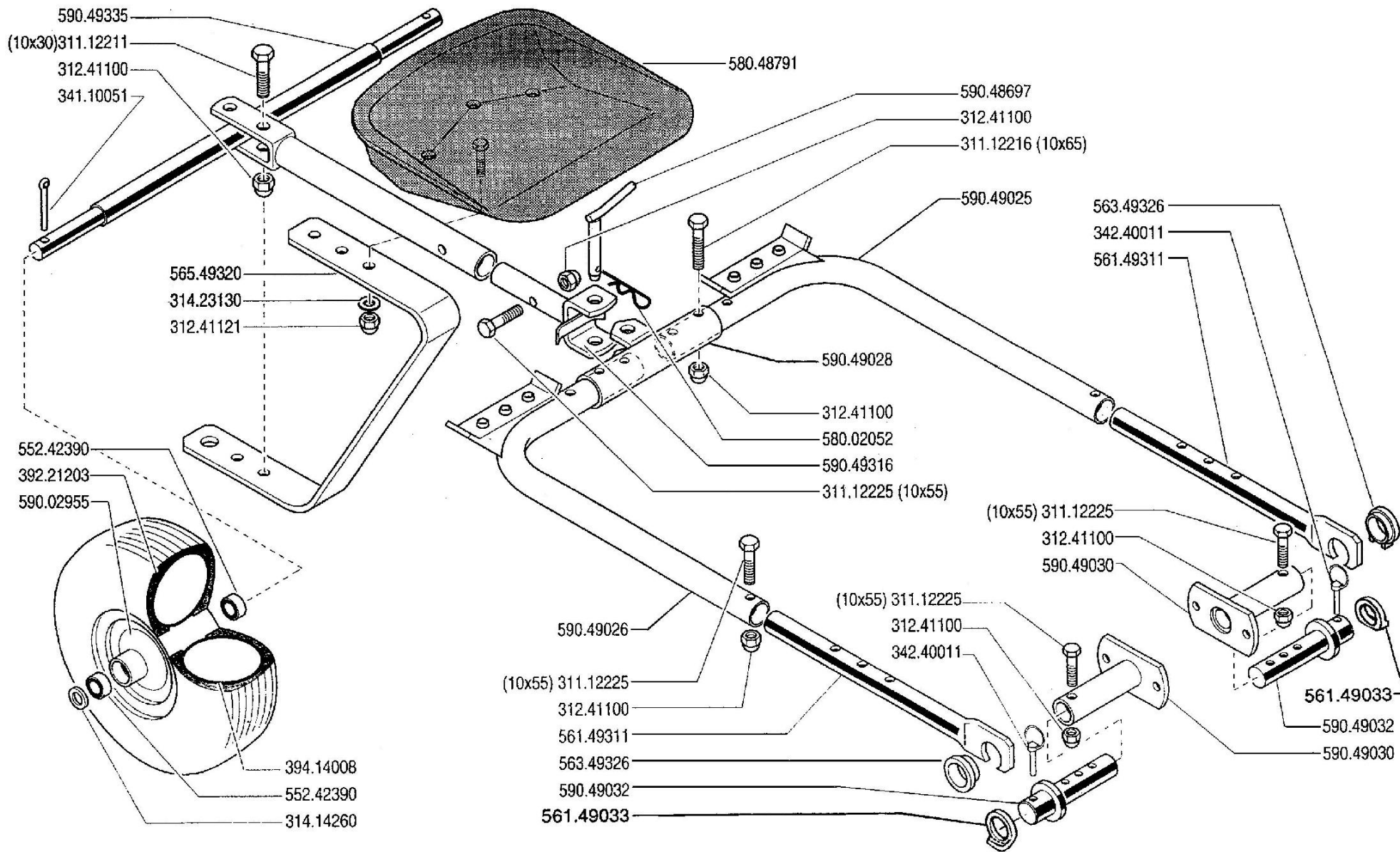
CARRELLO DI TRASFERIMENTO

TRAVEL CAR
 CARRO DESPLAZAMIENTO

SULKY POUR SE DEPLACER
 FAHRERSITZ

18 00

6/1995



FERRARI

ATTREZZI ED ACCESSORI
 IMPLEMENTS AND ACCESSORIES
 OUTILS ET ACCESSOIRES
 APEROS Y ACCESORIOS
 ARBEITSGERÄTE UND ZUBEHÖR

300/500 serie 95

CARRELLO LAVORO

WORK SULKY
 CARRO DE TRABAJO

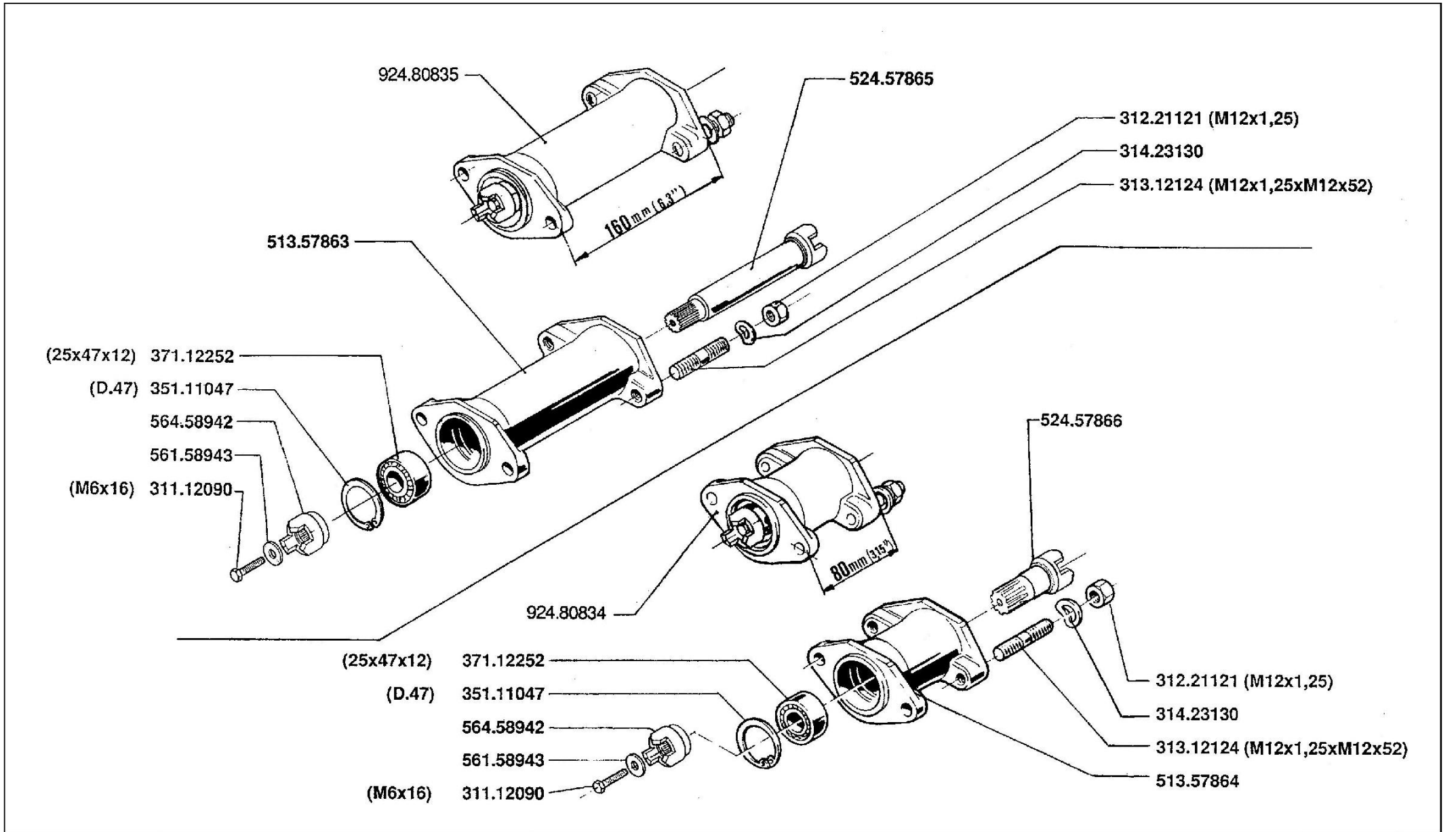
SULKY POUR TRAVAILLER
 FAHRERSITZ

19 00

6/1995

Mcc.

ZEMME



FERRARI

ATTREZZI ED ACCESSORI
 IMPLEMENTS AND ACCESSORIES
 OUTILS ET ACCESSOIRES
 APEROS Y ACCESORIOS
 ARBEITSGERÄTE UND ZUBEHÖR

300/500 serie **95**

PROLUNGHE ATTREZZI

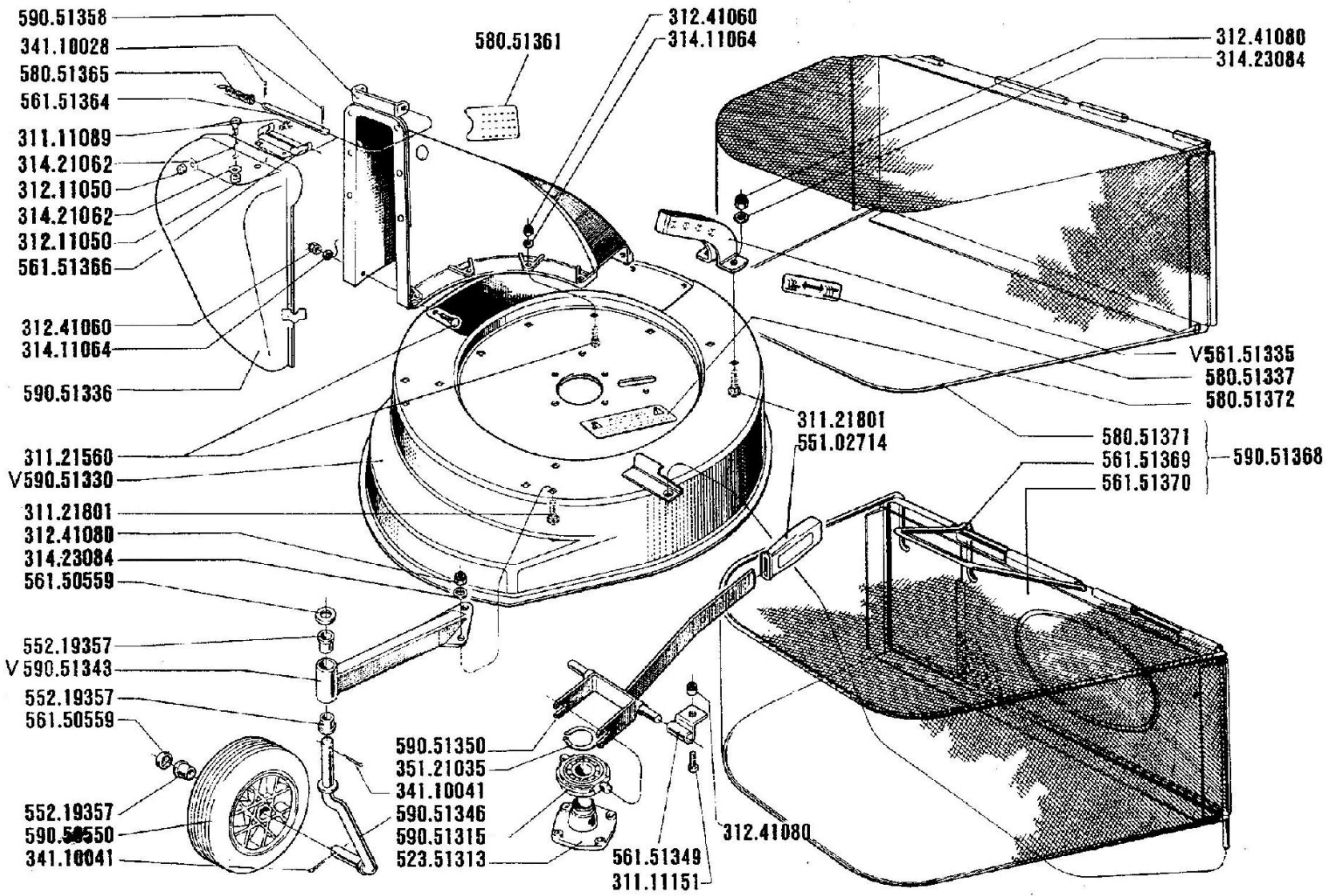
IMPLEMENT EXTENSIONS
 PROLUNGACION APEROS

ECARTEURS OUTILS
 VERLÄNGERUNGEN FÜR ARBEITSGERÄTE

20 00

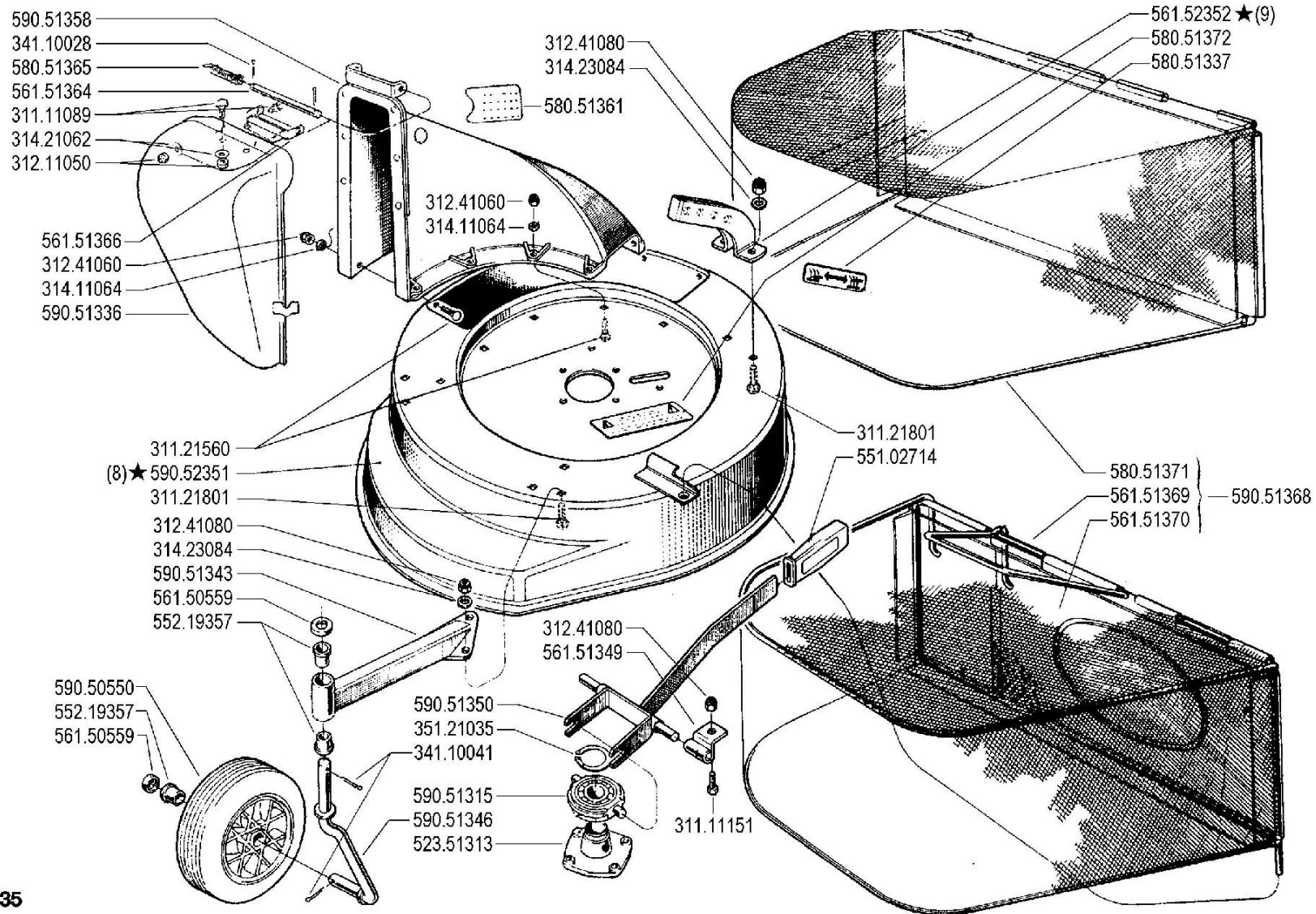
6/1995

ZENITE



V = verde - vert - green - grün

	<p>ATTREZZI ED ACCESSORI IMPLEMENTS AND ACCESSORIES OUTILS ET ACCESSOIRES APEROS Y ACCESORIOS ARBEITSGERÄTE UND ZUBEHÖR</p> <p>300/500 serie 95</p>	<p>TOSAERBA CORTACESPED TONDEUSE</p> <p>LAWN MOWER RASENMÄHER</p>	<p>DALL'ATTREZZO DESDE EL APERO DE L'OUTIL FROM IMPLEMENT AB ARBEITSGERÄT</p> <p>21.00</p> <p>N.</p>	<p>01.06.1995</p>
--	--	---	---	-------------------



(9) sostituisce V 561.51335

(8) sostituisce V 590.51330

FERRARI

ATTREZZI ED ACCESSORI
 IMPLEMENTS AND ACCESSORIES
 OUTILS ET ACCESSOIRES
 APEROS Y ACCESORIOS
 ARBEITSGERÄTE UND ZUBEHÖR

300/500 serie 95

LAWN MOWER
 CORTACESPED

TOSAERBA

TONDEUSE
 RASENMÄHER

DALL' A'TREZZO
 DESDE EL APERO
 DE L' OUTIL
 FROV V'LEVENT
 AB ARBEITSGERÄT

AGGIORNAMENTO

REVISION

MISE A JOUR

APLAZAMIENTO

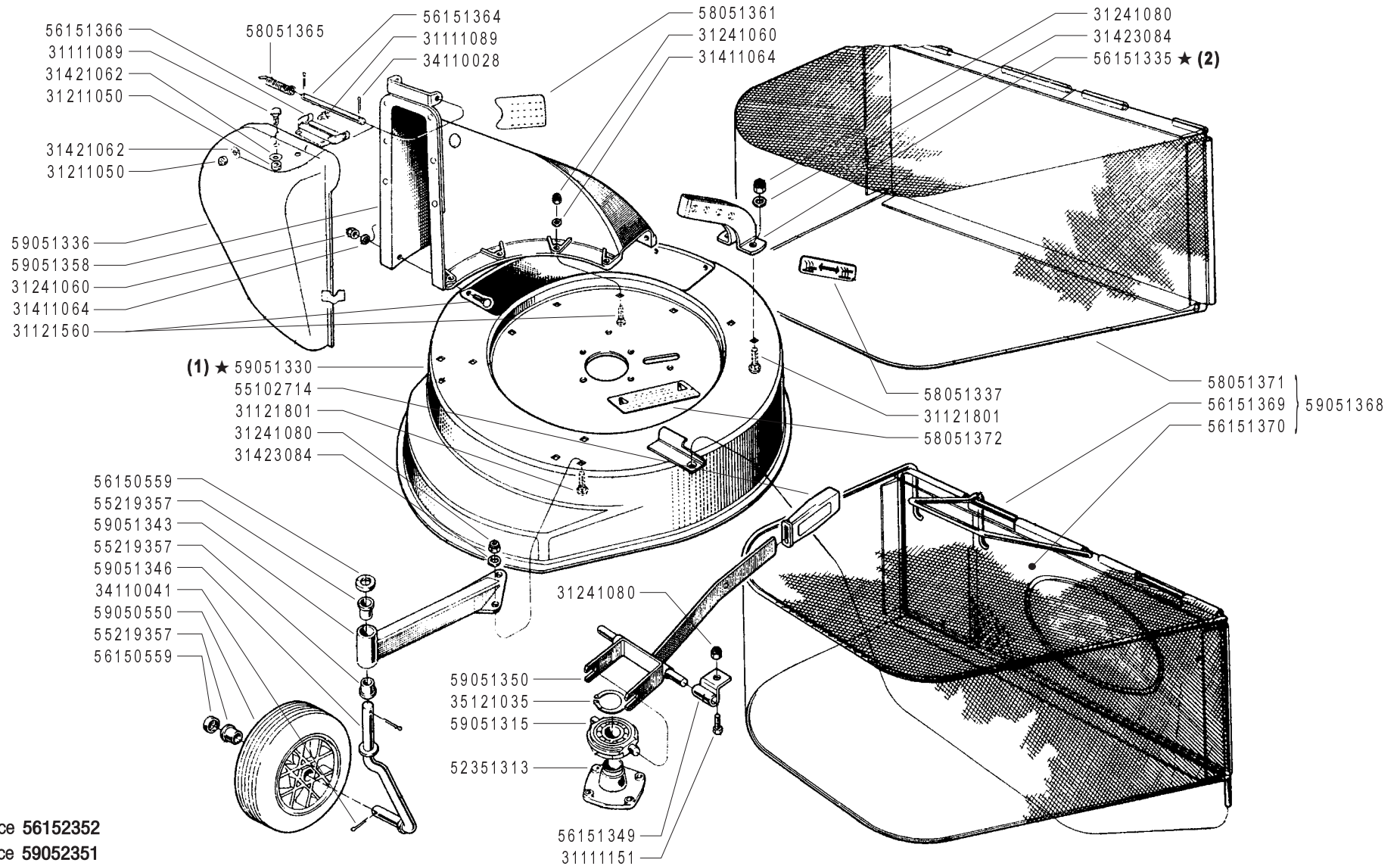
ANPASSUNG

21 01

1/2000

★N.

ZENNE



(2) sostituisce 56152352

(1) sostituisce 59052351

FERRARI

ATTREZZI ED ACCESSORI
 IMPLEMENTS AND ACCESSORIES
 OUTILS ET ACCESSOIRES
 APEROS Y ACCESORIOS
 ARBEITSGERÄTE UND ZUBEHÖR

300/500 serie 95

LAWN MOWER
 CORTACESPED

TOSAERBA cm. 56

TONDEUSE
 RASENMÄHER

DALL' ATTREZZO
 DESDE EL APERO
 DE L' OUTIL
 FROM IMPLEMENT
 AB ARBEITSGERÄET

AGGIORNAMENTO

REVISION

MISE A JOUR

APLAZAMIENTO

ANPASSUNG

★N.

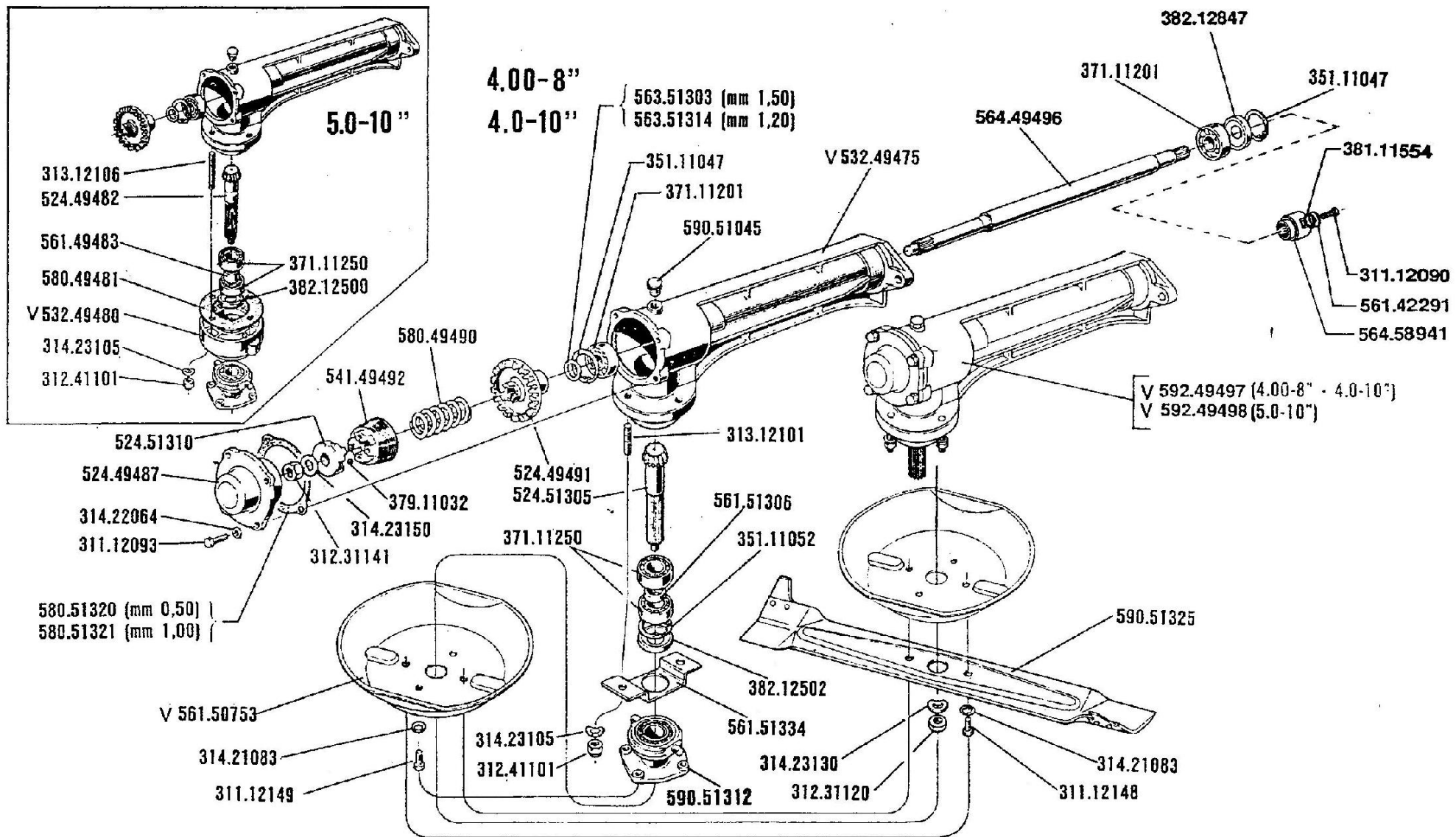
21

Rev.

2

01/2007

ZENNE



V = verde - vert - green - grün

FERRARI

ATTREZZI ED ACCESSORI
IMPLEMENTS AND ACCESSORIES
OUTILS ET ACCESSOIRES
APEROS Y ACCESORIOS
ARBEITSGERÄTE UND ZUBEHÖR

300/500 serie **95**

CORTACESPED
TONDEUSE

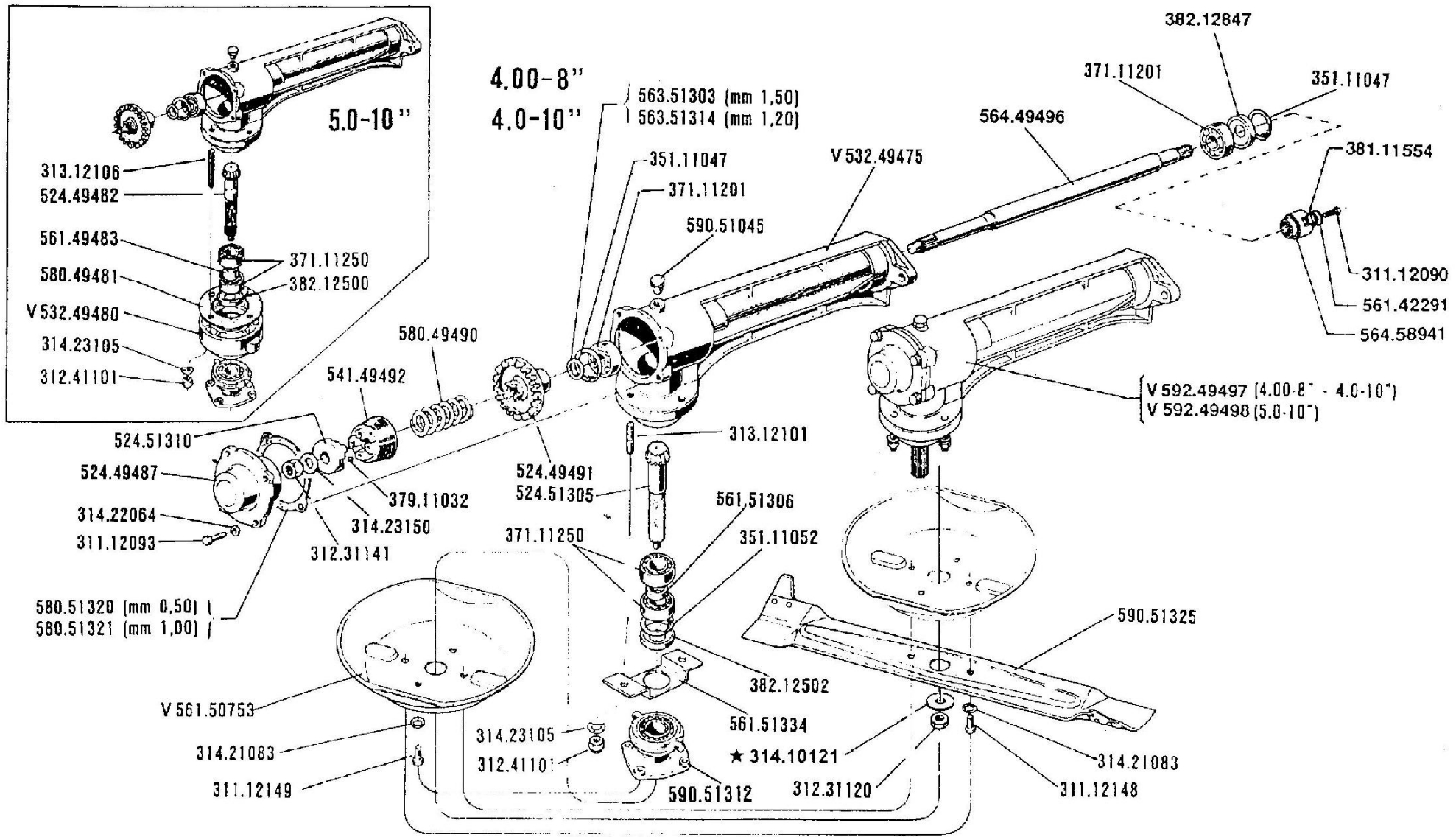
TOSAERBA cm 56

LAWN MOWER
RASENMÄHER


DALL'ATTREZZO
DESDE EL APERO
DE L'OUTIL
FROM IMPLEMENT
AB ARBEITSGERÄT
N.

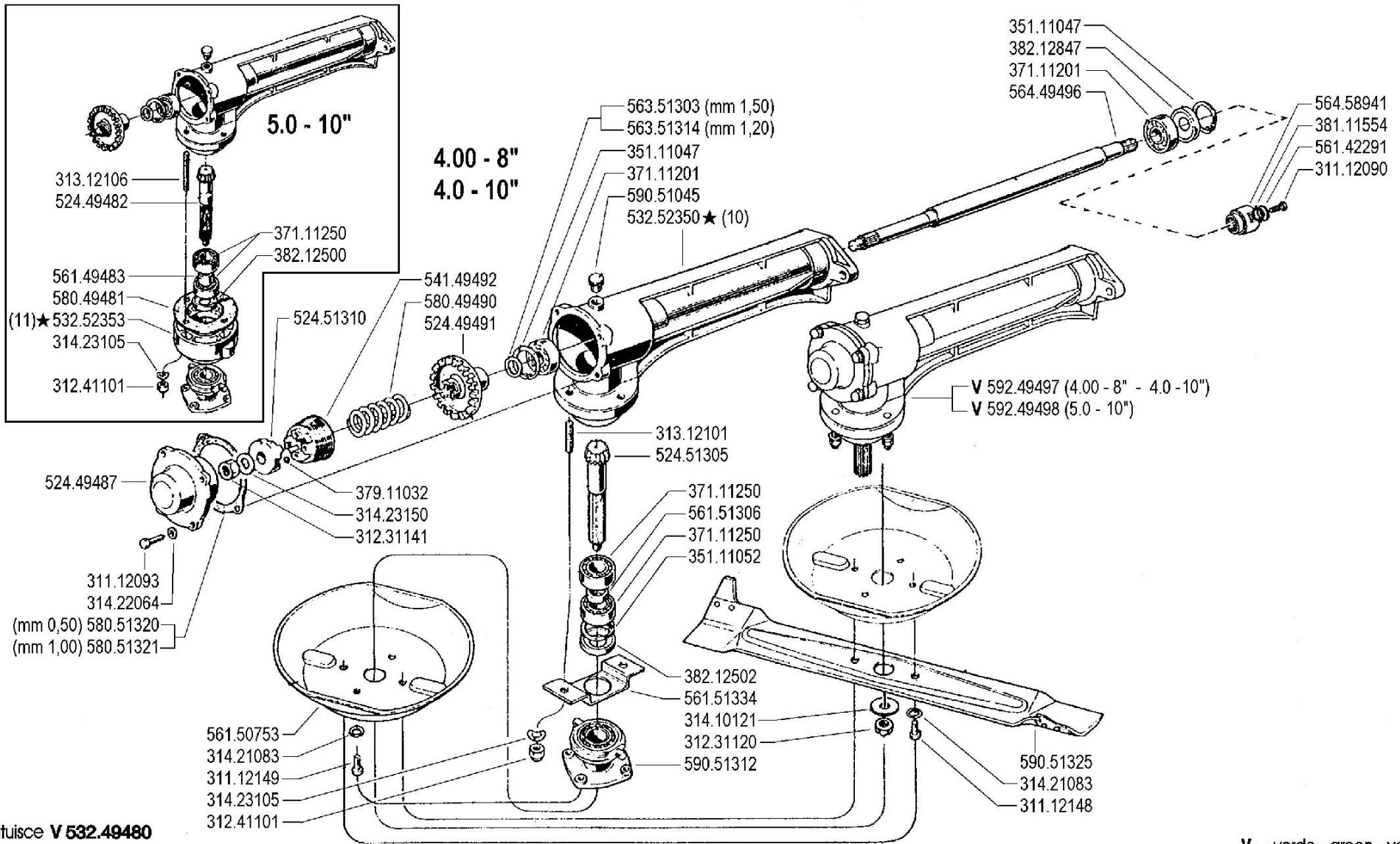
22.00

01.06.1995



V = verde - vert - green - grün

	ATTREZZI ED ACCESSORI IMPLEMENTS AND ACCESSORIES OUTILS ET ACCESSOIRES APEROS Y ACCESORIOS ARBEITSGERÄTE UND ZUBEHÖR	300/500 série 95	TOSAERBA cm 56 CORTACESPED TONDEUSE	LAWN MOWER RASENMÄHER	DALL'ATTREZZO DESDE EL APERO DE L'OUTIL FROM IMPLEMENT AB ARBEITSGERÄT	AGGIORNAMENTO REVISION MISE A JOUR APLAZAMIENTO ANPASSUNG	22.01 4/1997
	★ N.				★ N.		



(11) sostituisce V 532.49480

(10) sostituisce V 532.49475

V = verde - green - vert - grün

FERRARI

ATTREZZI ED ACCESSORI
IMPLEMENTS AND ACCESSORIES
OUTILS ET ACCESSOIRES
APEROS Y ACCESORIOS
ARBEITSGERÄTE UND ZUBEHÖR

300/500 serie 95

TOSAERBA cm. 56

LAWN MOWER
CORTACESPED

TONDEUSE
RASENMÄHER

DALL' ATREZZO
DESDE EL APERO
DE L' OUTIL
PROV. V'LEVENT
AS ARBEITSGERÄT

AGGIORNAMENTO

REVISION

MISE A JOUR

APLAZAMIENTO

ANPASSUNG

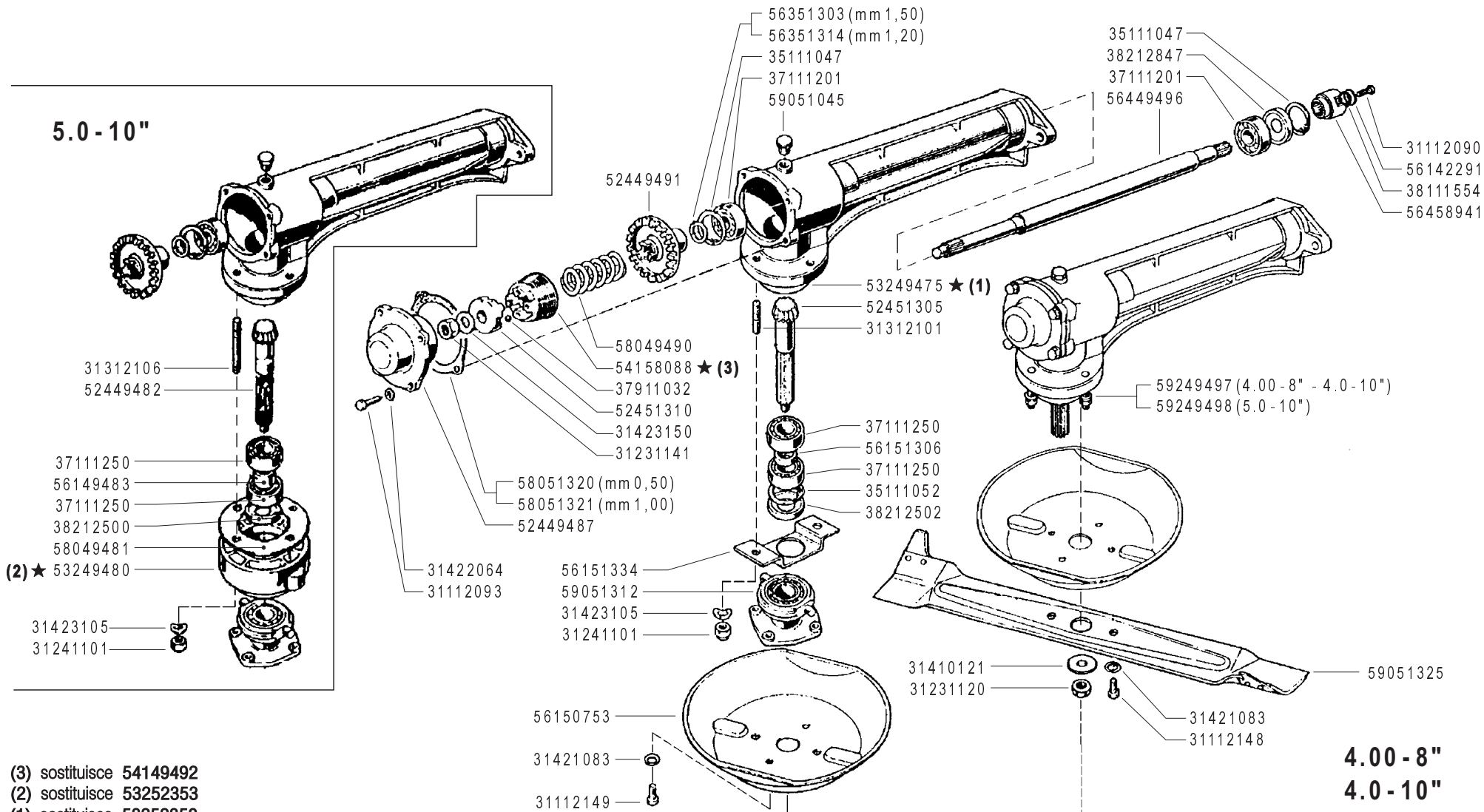
22 02

1/2000

★N.

ZENNE

5.0 - 10"



(3) sostituisce 54149492
 (2) sostituisce 53252353
 (1) sostituisce 53252350

FERRARI

ATTREZZI ED ACCESSORI
 IMPLEMENTS AND ACCESSORIES
 OUTILS ET ACCESSOIRES
 APEROS Y ACCESORIOS
 ARBEITSGERÄTE UND ZUBEHÖR

300/500 serie 95

TOSAERBA cm. 56

LAWN MOWER
 CORTACESPED

TONDEUSE
 RASENMÄHER

DALL' ATTREZZO
 DESDE EL APERO
 DE L' OUTIL
 FROM IMPLEMENT
 AB ARBEITSGERÄET

★N.

AGGIORNAMENTO

REVISION

MISE A JOUR

APLAZAMIENTO

ANPASSUNG

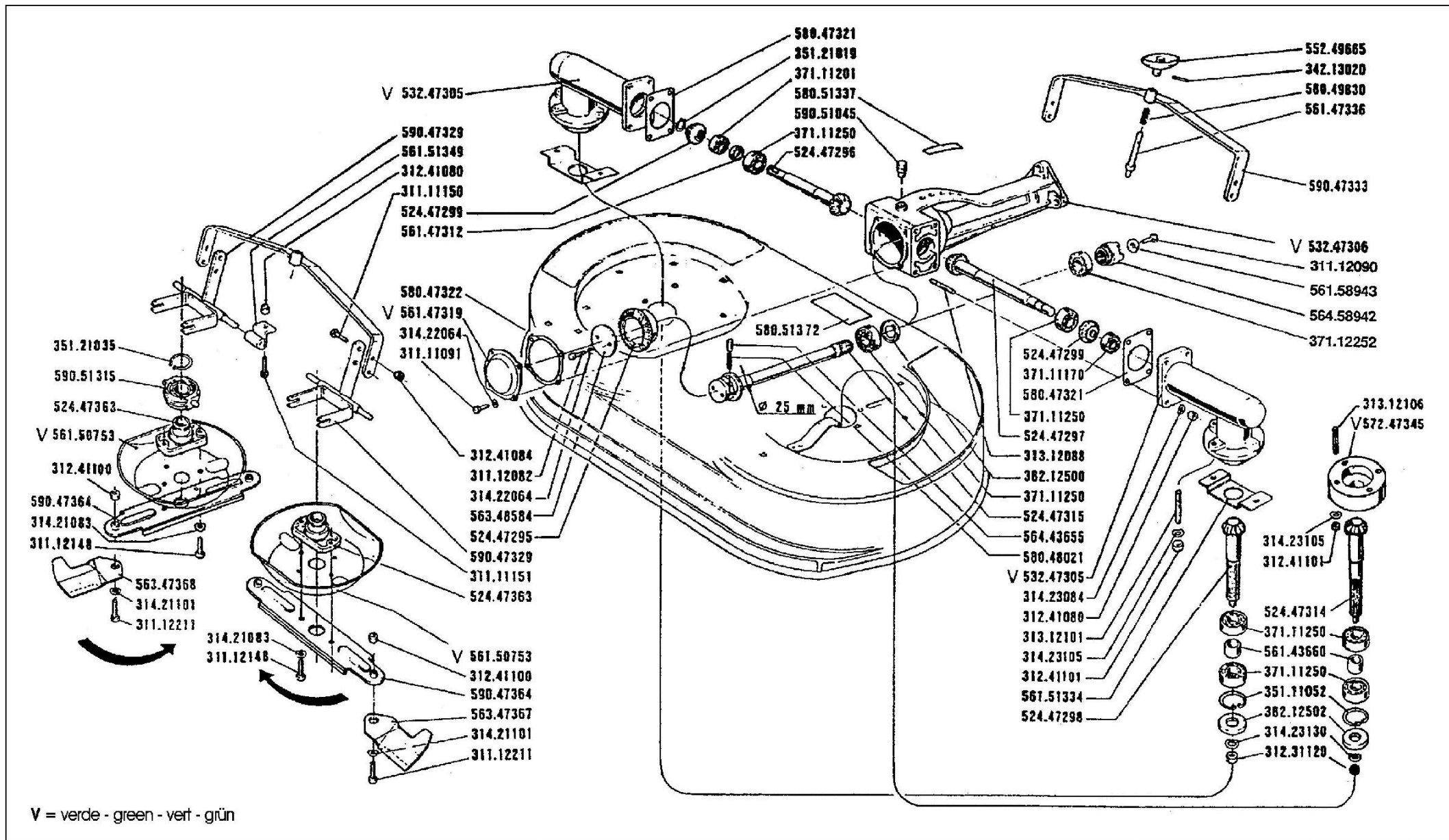
22

11/2007

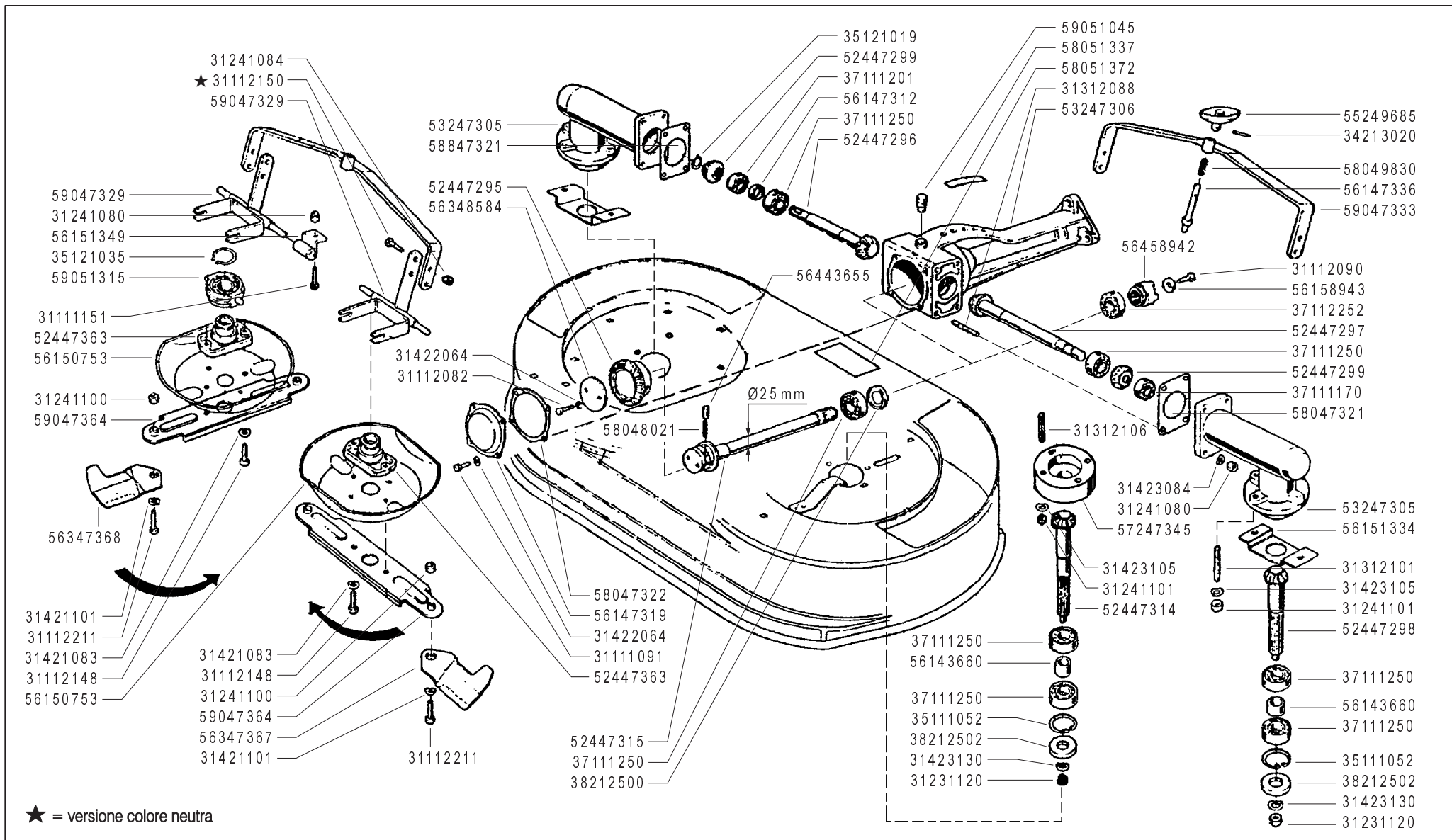
Rev.

3

ZENNE



	ATTREZZI ED ACCESSORI IMPLEMENTS AND ACCESSORIES OUTILS ET ACCESSOIRES APEROS Y ACCESORIOS ARBEITSGERÄTE UND ZUBEHÖR	300/500 serie 95	TOSAERBA A 2 LAME LAWN MOWER CORTACESPED	TONDEUSE RASENMÄHER	DA L'ATREZZO DESDE EL APERO DE L'OUTIL FROM IMPLEMENT AB ARBEITSGERÄT	N.	23	00
								6/1995



★ = versione colore neutra

FERRARI

ATTREZZI ED ACCESSORI
 IMPLEMENTS AND ACCESSORIES
 OUTILS ET ACCESSOIRES
 APEROS Y ACCESORIOS
 ARBEITSGERÄTE UND ZUBEHÖR

300/500 serie 95

LAWN MOWER
 CORTACESPED

TOSAERBA A 2 LAME

TONDEUSE
 RASENMÄHER

DALL' ATTREZZO
 DESDE EL APERO
 DE L' OUTIL
 FROM IMPLEMENT
 AB ARBEITSGERÄET

★ N.

AGGIORNAMENTO

REVISION

MISE A JOUR

APLAZAMIENTO

ANPASSUNG

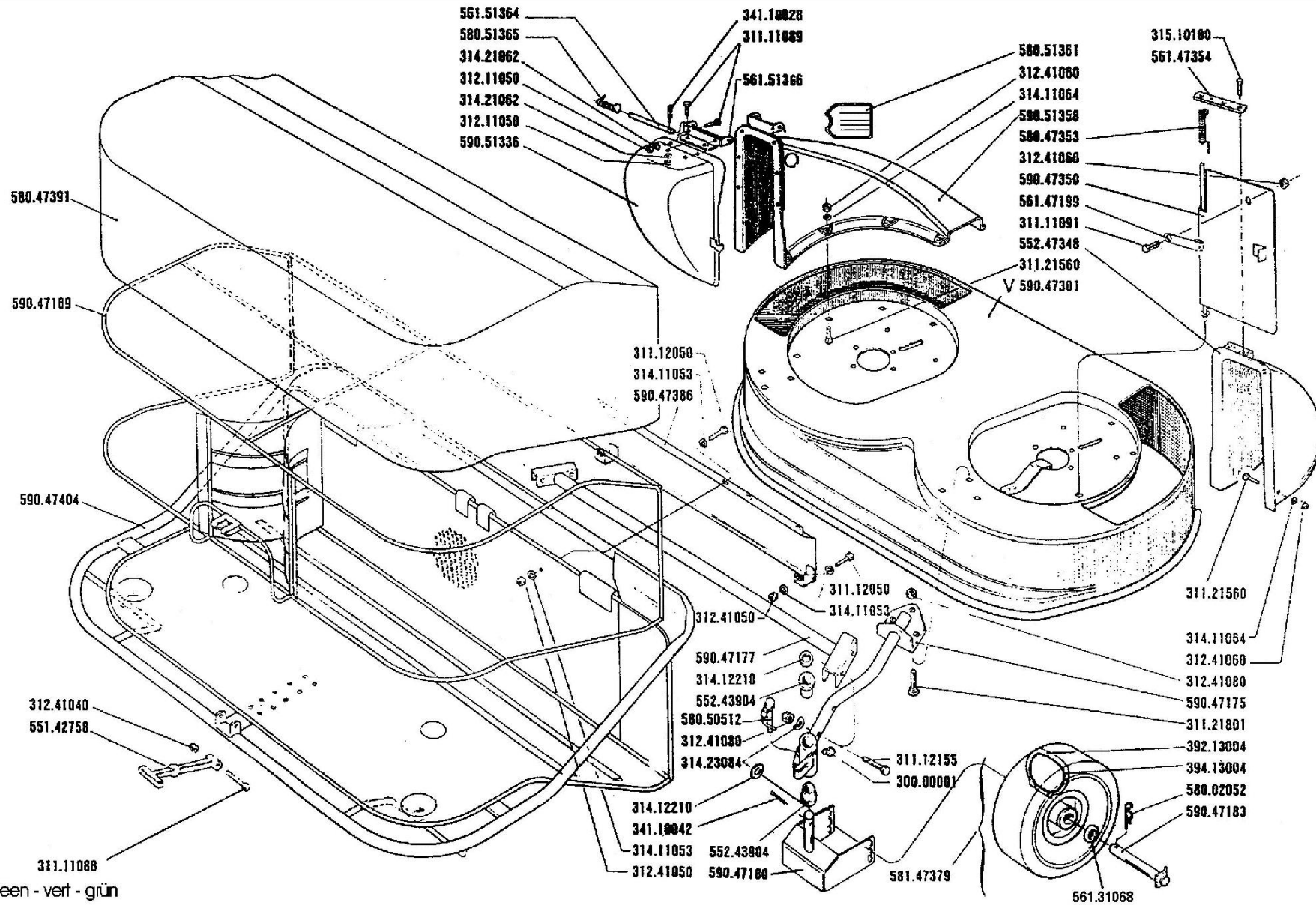
23

01/2007

Rev.

1

ZENNE



V = verde - green - vert - grün

FERRARI

ATTREZZI ED ACCESSORI
IMPLEMENTS AND ACCESSORIES
OUTILS ET ACCESSOIRES
APEROS Y ACCESORIOS
ARBEITSGERÄTE UND ZUBEHÖR

300/500 serie 95

TOSAERBA A 2 LAME

LAWN MOWER
CORTACESPED

TONDEUSE
RASENMÄHER

DAI L'ATREZZO
DESSE E L'APERO
DE L'OUTIL
FROM IMPLMENT
AB ARBEITSGERÄT

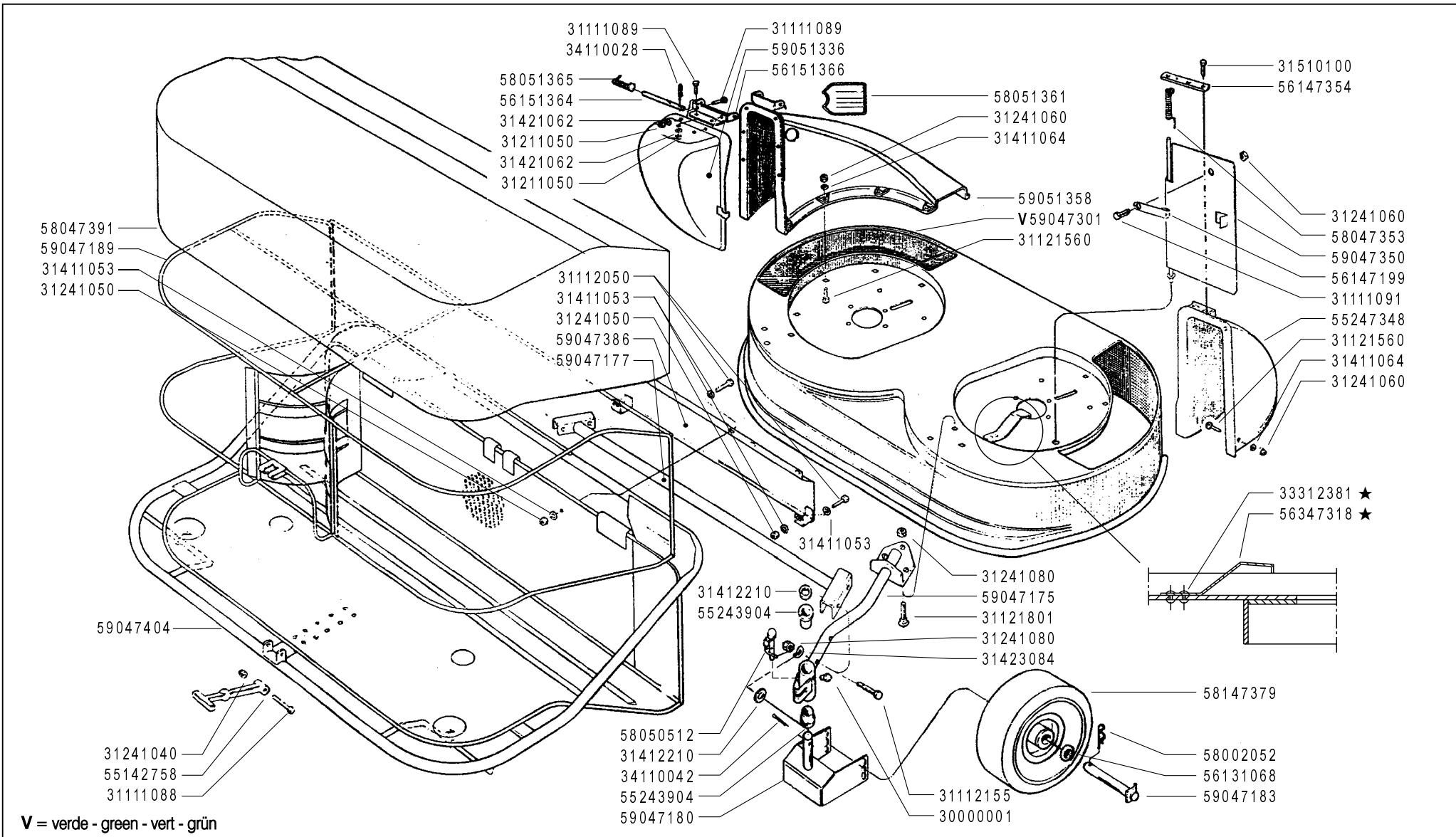
N.

24 00

6/1995

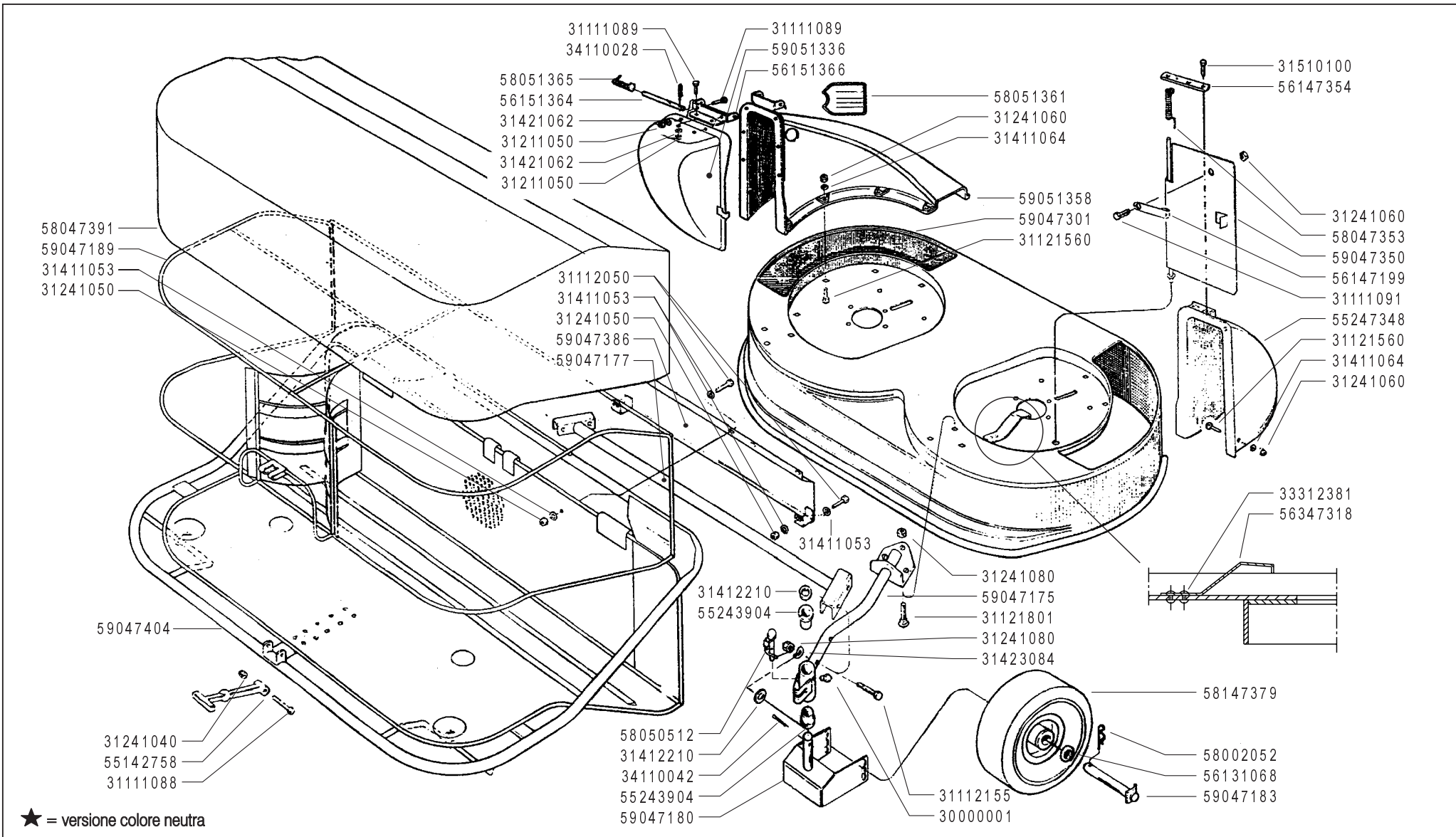
Mod

ZENNE




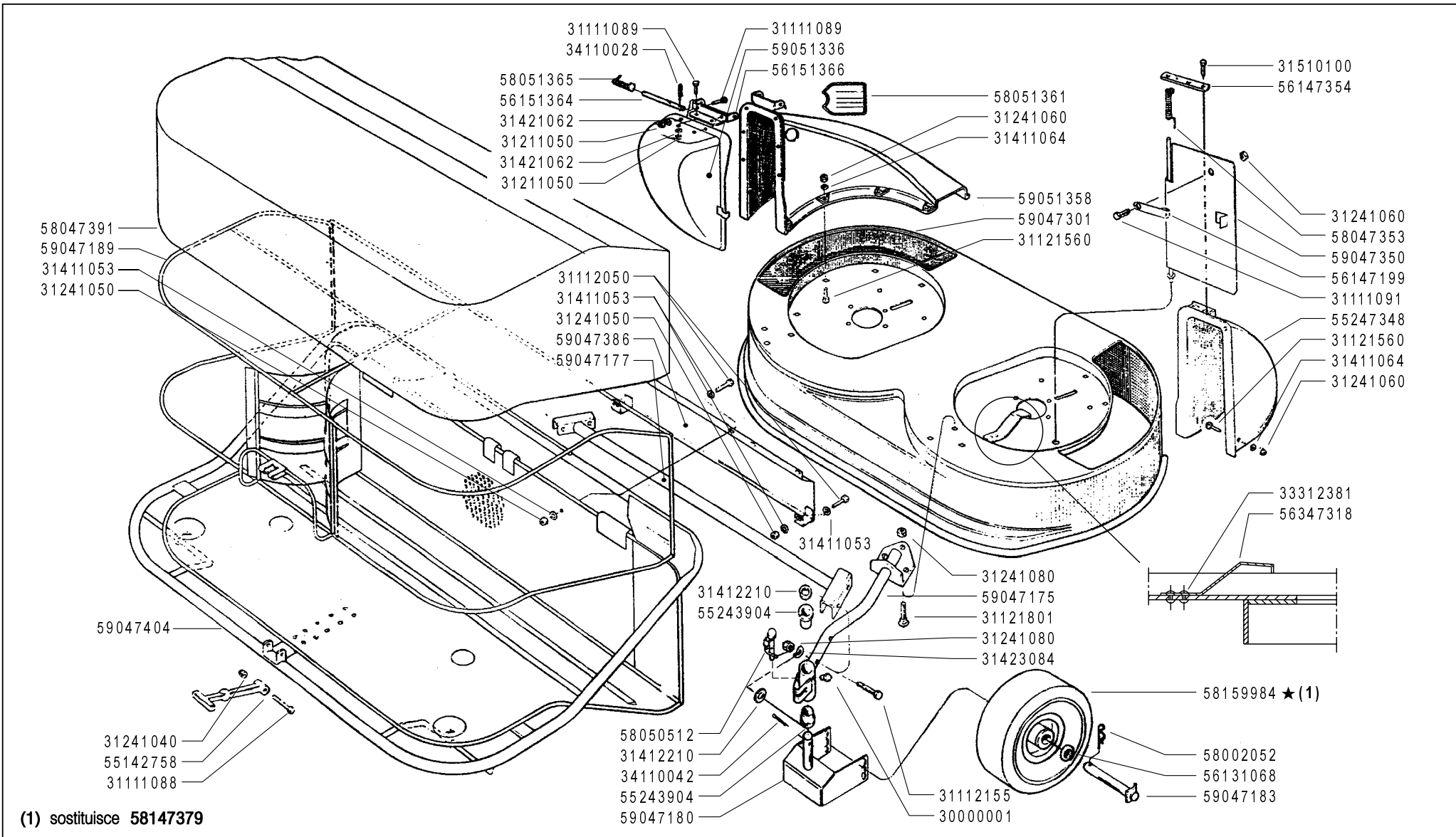
V = verde - green - vert - grün

	ATTREZZI ED ACCESSORI IMPLEMENTS AND ACCESSORIES OUTILS ET ACCESSOIRES APEROS Y ACCESORIOS ARBEITSGERÄTE UND ZUBEHÖR	TOSAERBA A 2 LAME LAWNMOWER TONDEUSE CORTACESPED RASENMÄHER	DALL'ATTREZZO DESDE EL APERO DE L'OUTIL FROM IMPLEMENT AB ARBEITSGERÄT	AGGIORNAMENTO REVISION MISE A JOUR APLAZAMIENTO ANPASSUNG	Rev. 24 1	
	300/500 serie 95					
				★ N.		
					05/2006	
						ZENNE



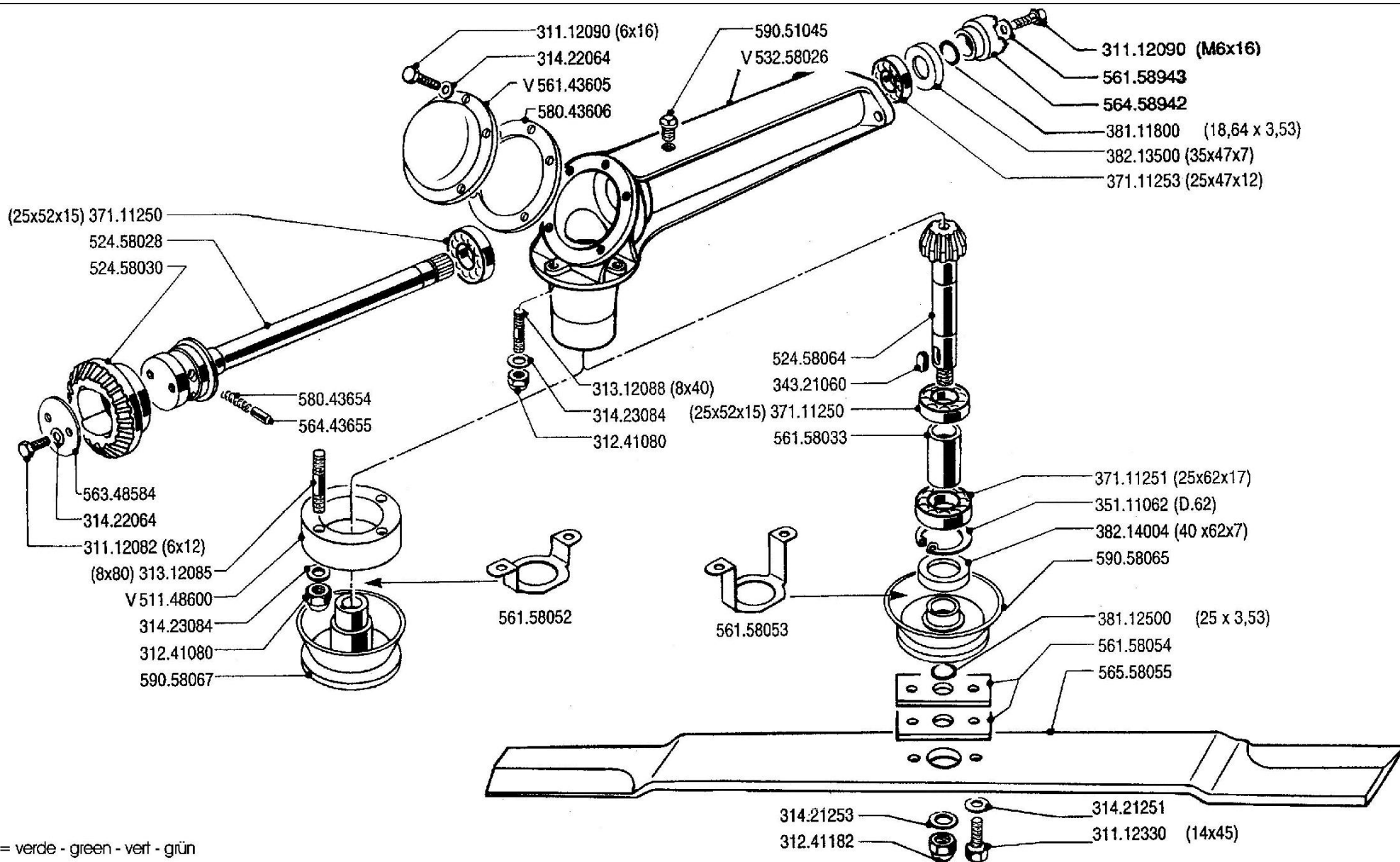
★ = versione colore neutra

	ATTREZZI ED ACCESSORI IMPLEMENTS AND ACCESSORIES OUTILS ET ACCESSOIRES APEROS Y ACCESORIOS ARBEITSGERÄTE UND ZUBEHÖR	300/500 serie 95	TOSAERBA A 2 LAME LAWNMOWER CORTACESPED	TONDEUSE RASENMÄHER	DALL'ATTREZZO DESDE EL APERO DE L'OUTIL FROM IMPLEMENT AB ARBEITSGERÄT	AGGIORNAMENTO REVISION MISE A JOUR APLAZAMIENTO ANPASSUNG	Rev. 24 2
						★ N.	01/2007
							ZENNE



(1) sostituisce 58147379

	ATTREZZI ED ACCESSORI IMPLEMENTS AND ACCESSORIES OUTILS ET ACCESSOIRES APEROS Y ACCESORIOS ARBEITSGERÄTE UND ZUBEHÖR	300/500 serie 95	TOSAERBA A 2 LAME LAWNMOWER TONDEUSE CORTACESPED RASENMÄHER	DALL'ATTREZZO DESDE EL APERO DE L'OUTIL FROM IMPLEMENT AB ARBEITSGERÄT	AGGIORNAMENTO REVISION MISE A JOUR APLAZAMIENTO ANPASSUNG	24	Rev. 3	
					★ N.	03/2008		
								ZENNE



V = verde - green - vert - grün

FERRARI

ATTREZZI ED ACCESSORI
 IMPLEMENTS AND ACCESSORIES
 OUTILS ET ACCESSOIRES
 APEROS Y ACCESORIOS
 ARBEITSGERÄTE UND ZUBEHÖR

300/500 serie 95

DECESPUGLIATORE cm. 80

HEAVY DUTY MOWER
 DESBROZADORA

DEBROUSSAILLEUSE
 SICHELMÄHER

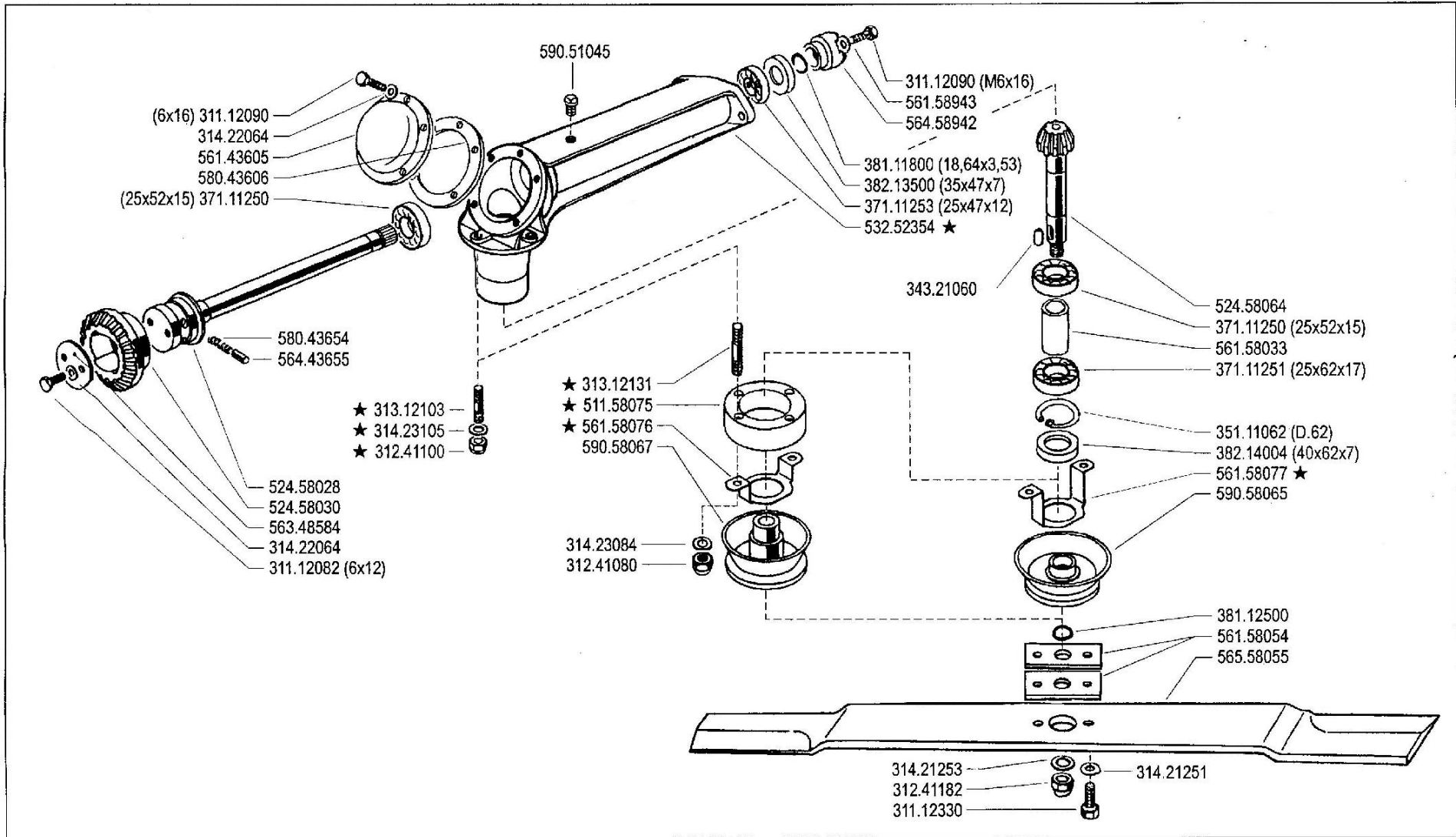
DA L'ATREZZO
 DESSE EL APERO
 DE L'OUTIL
 FROM IMPLEMENT
 AB ARBEITSGERÄT

N.

25 00

6/1995

Mod
 ZENITH



ATTREZZI ED ACCESSORI
 IMPLEMENTS AND ACCESSORIES
 OUTILS ET ACCESSOIRES
 APEROS Y ACCESORIOS
 ARBEITSGERÄTE UND ZUBEHÖR

300/500 serie 95

DECESPUGLIATORE cm. 80

HEAVY DUTY MOWER
 DESBROZADORA

DEBROUSSAILLEUSE
 SICHELMÄHER

DALL'ATTREZZO
 DESDE EL APERO
 DE L'OUTIL
 FROM IMPLEMENT
 AB ARBEITSGERÄET

★ N.

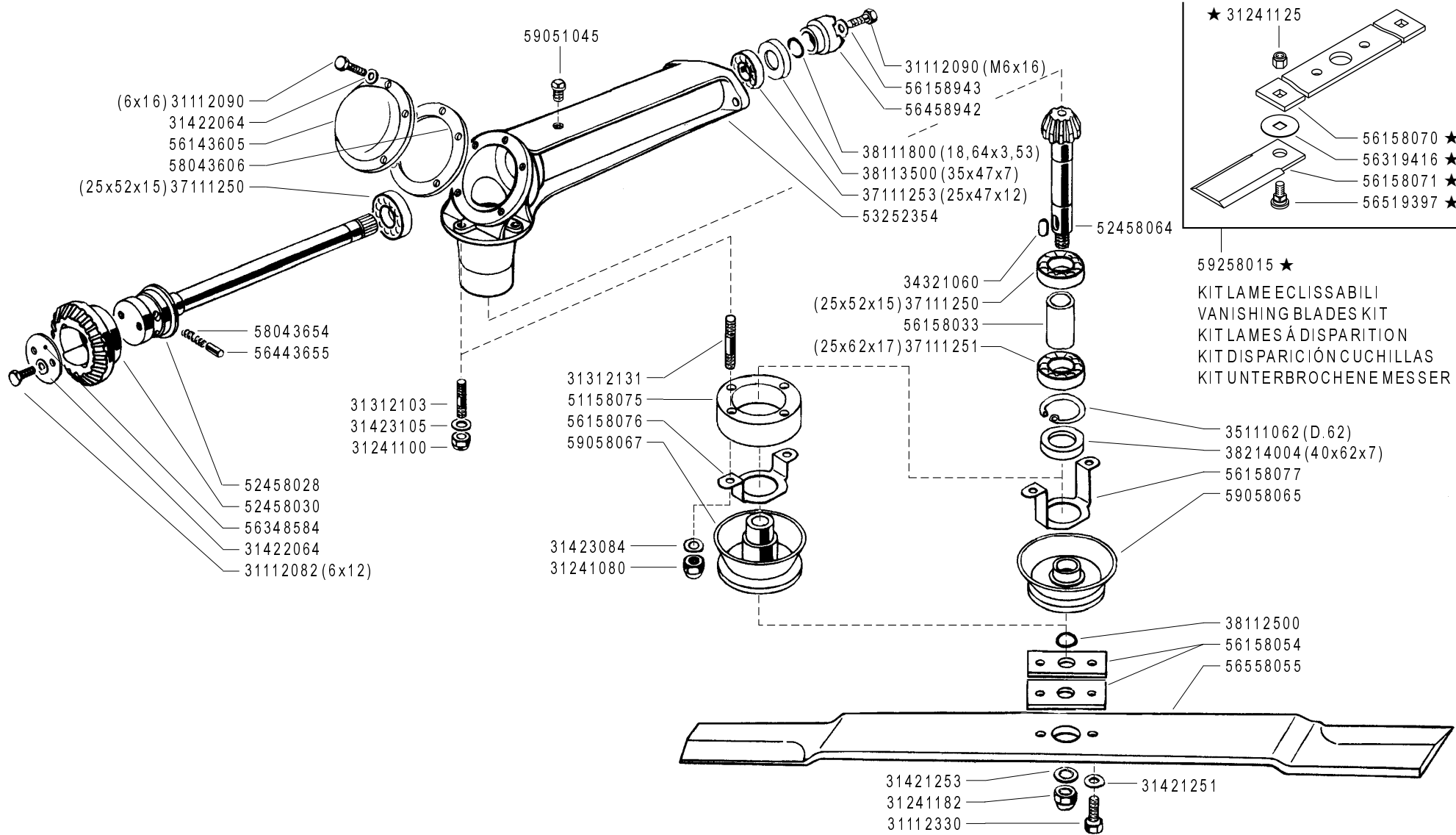
96898

25

1

2/2003

REV. 25



ATTREZZI ED ACCESSORI
 IMPLEMENTS AND ACCESSORIES
 OUTILS ET ACCESSOIRES
 APEROS Y ACCESORIOS
 ARBEITSGERÄTE UND ZUBEHÖR

300/500 serie 95

DECESPUGLIATORE cm. 80

HEAVY DUTY MOWER
 DESBROZADORA

DEBROUSSAILLEUSE
 SICHELMÄHER

DALL'ATTREZZO
 DESDE EL APERO
 DE L'OUTIL
 FROM IMPLEMENT
 AB ARBEITSGERÄET

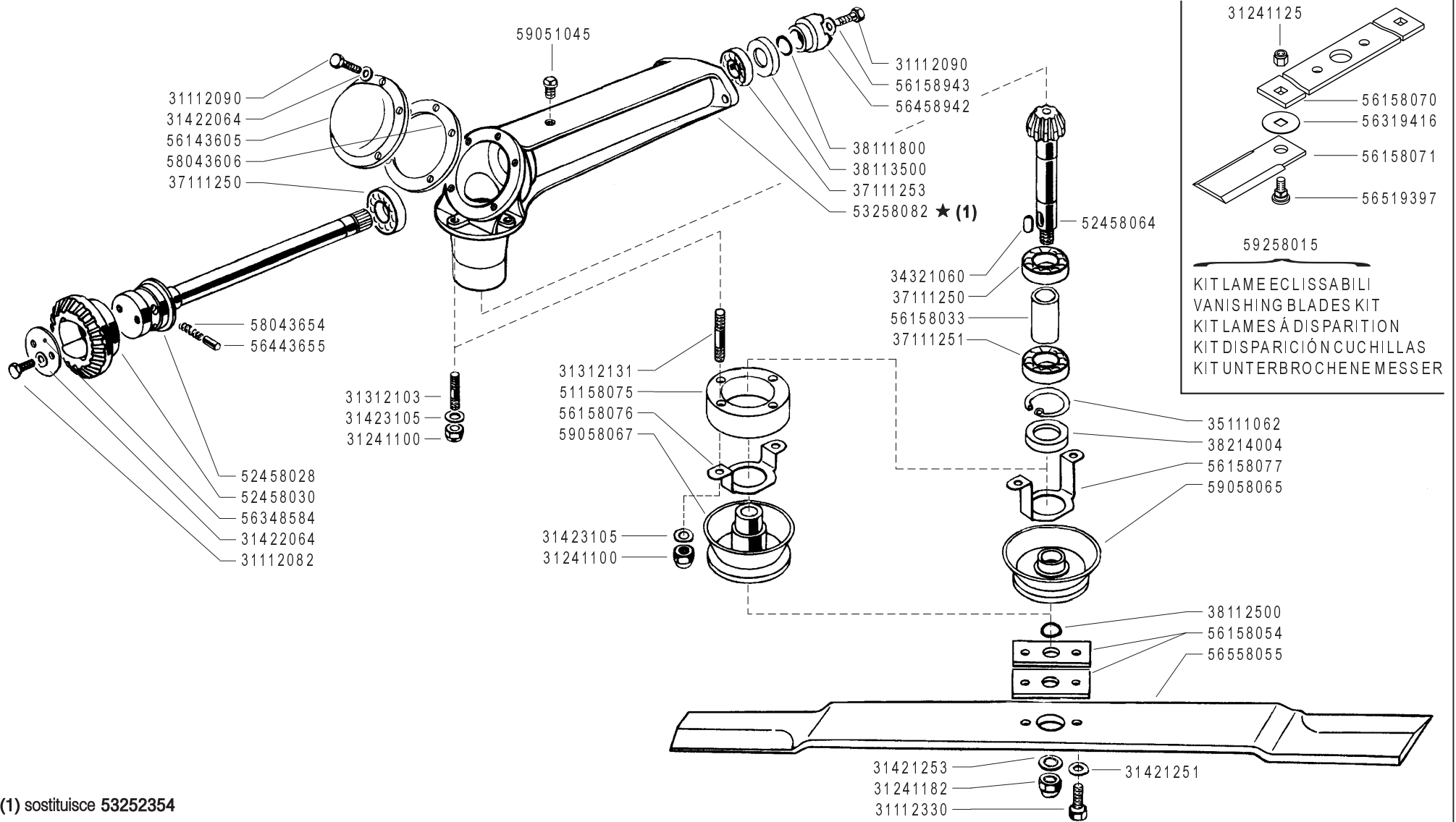


AGGIORNAMENTO
REVISION
MISE A JOUR
APLZAMIENTO
ANPASSUNG

25

Rev. **2**

05/2006



(1) sostituisce 53252354

FERRARI

ATTREZZI ED ACCESSORI
IMPLEMENTS AND ACCESSORIES
OUTILS ET ACCESSOIRES
APEROS Y ACCESORIOS
ARBEITSGERÄTE UND ZUBEHÖR

300/500 serie 95

DECESPUGLIATORE cm. 80

HEAVY DUTY MOWER
DESBROZADORA

DEBROUSSAILLEUSE
SICHELMÄHER

DALL'ATTREZZO
DESDE EL APERO
DE L'OUTIL
FROM IMPLEMENT
AB ARBEITSGERÄT

AGGIORNAMENTO

REVISION

MISE A JOUR

APLAZAMIENTO

ANPASSUNG

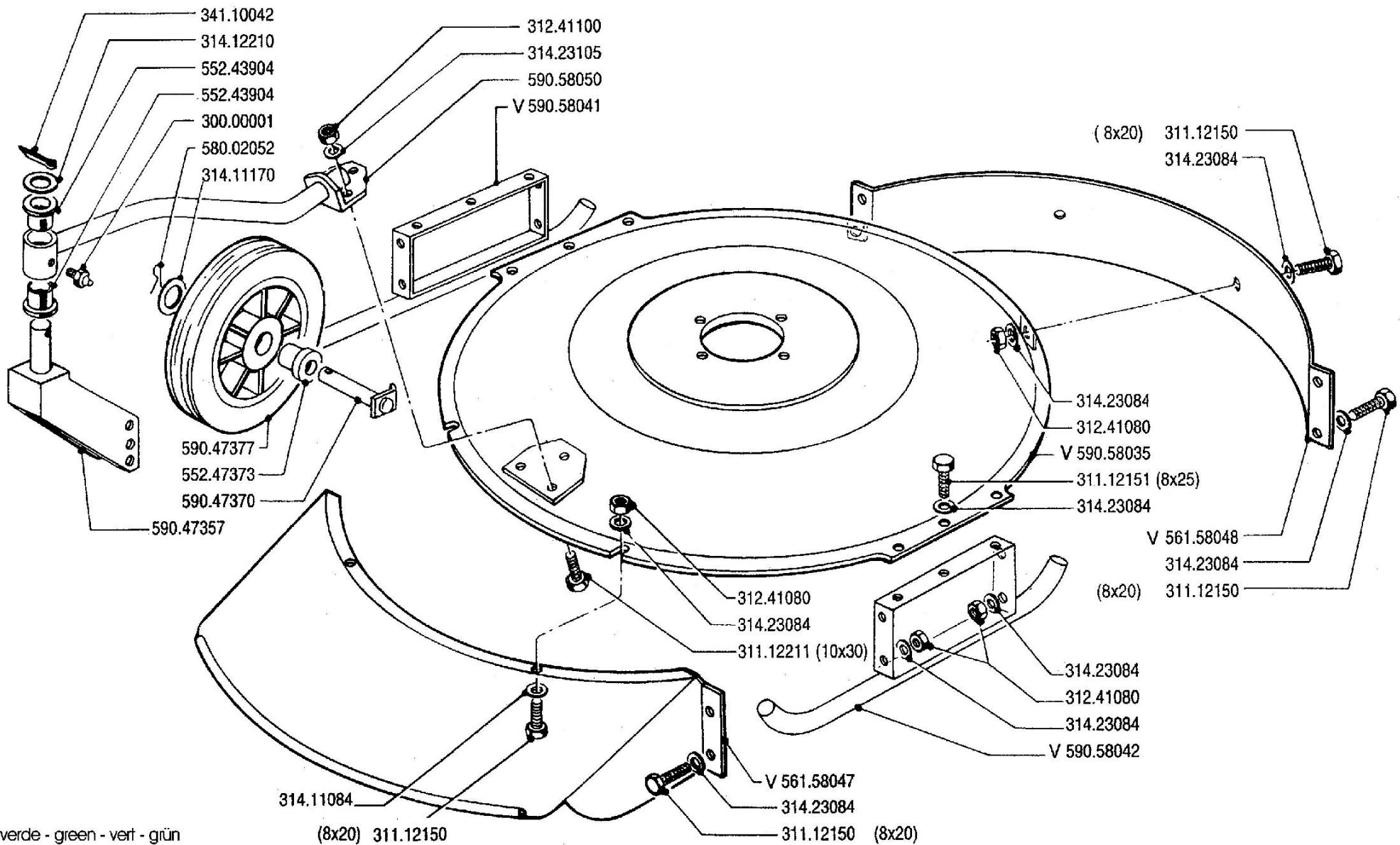
25

Rev.
3

01/2007

★ N.

ZENNE



FERRARI

ATTREZZI ED ACCESSORI
 IMPLEMENTS AND ACCESSORIES
 OUTILS ET ACCESSOIRES
 APEROS Y ACCESORIOS
 ARBEITSGERÄTE UND ZUBEHÖR

300/500 serie 95

DECESPUGLIATORE cm. 80

HEAVY DUTY MOWER
 DESBROZADORA

DEBROUSSAILLEUSE
 SICHELMÄHER

DA... L'ATREZZO
 DESSE E L'APERO
 DE... L'OUTIL
 FROM IMPLEMENT
 AB ARBEITSGERÄT

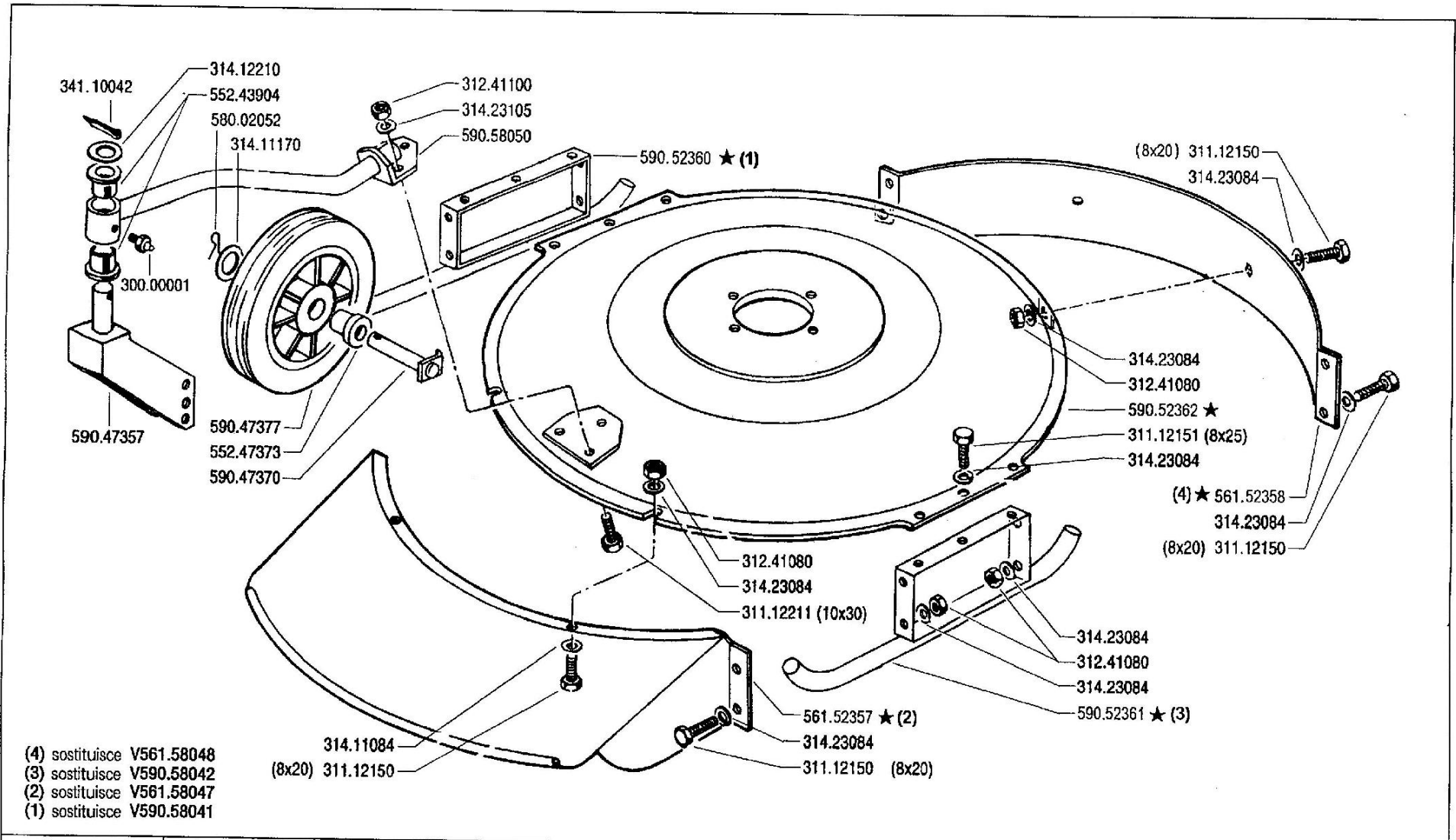
N.

26

00

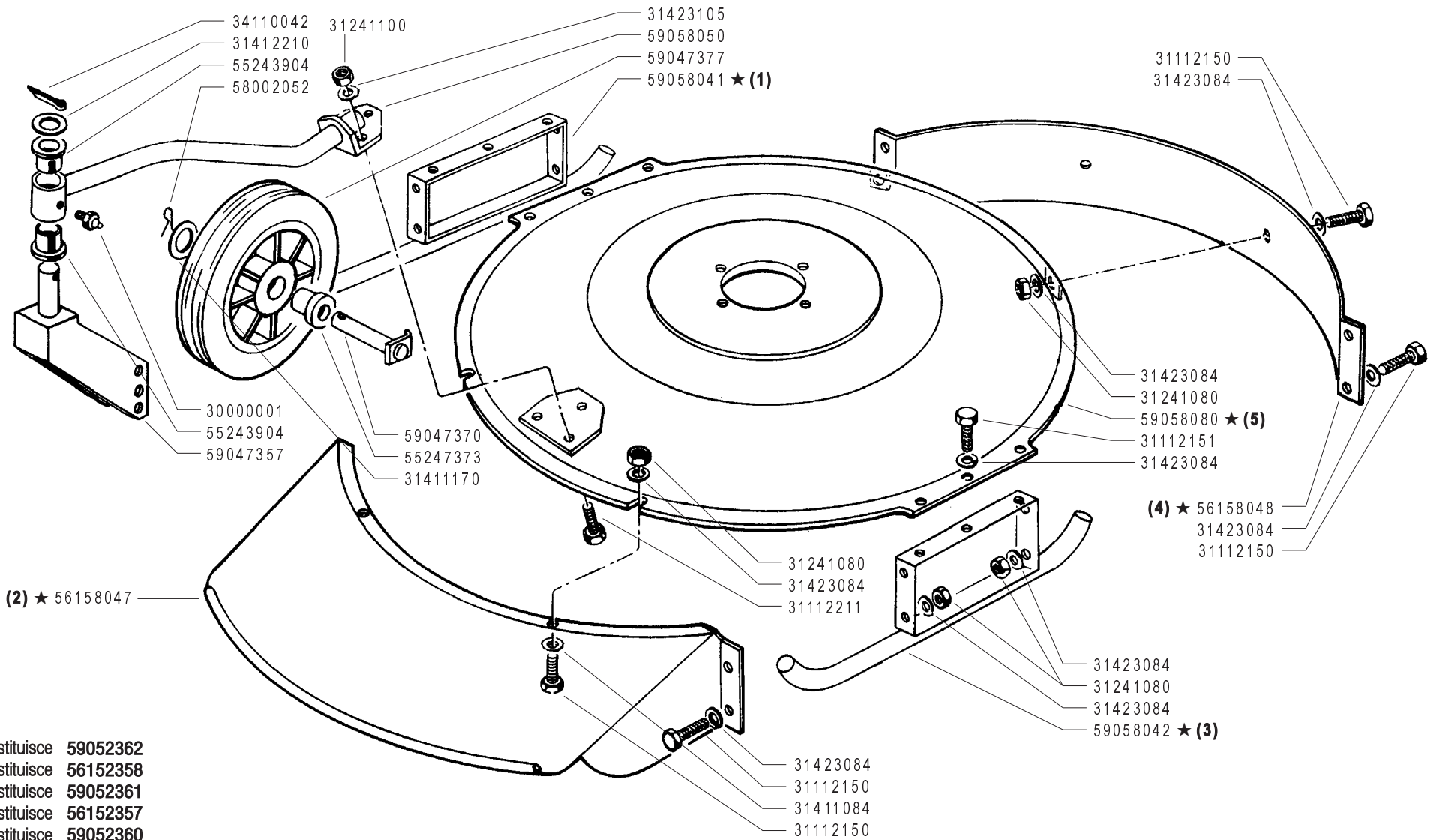
6/1995

ZEMME



FERRARI	ATTREZZI ED ACCESSORI IMPLEMENTS AND ACCESSORIES OUTILS ET ACCESSOIRES APEROS Y ACCESORIOS ARBEITSGERÄTE UND ZUBEHÖR	300/500 serie 95	DECESPUGLIATORE cm.80 HEAVY DUTY MOWER DEBROZADORA	DEBROUSSAILLEUSE SICHELMÄHER	DALL'ATTREZZO DESDE EL APERO DE L'OUTIL FROM IMPLEMENT AB ARBEITSGERÄT	Rev. 26 1
	★ N.				96898	2/2003

ZENNE



- (5) sostituisce **59052362**
- (4) sostituisce **56152358**
- (3) sostituisce **59052361**
- (2) sostituisce **56152357**
- (1) sostituisce **59052360**

FERRARI

ATTREZZI ED ACCESSORI
 IMPLEMENTS AND ACCESSORIES
 OUTILS ET ACCESSOIRES
 APEROS Y ACCESORIOS
 ARBEITSGERÄTE UND ZUBEHÖR

300/500 serie 95

DECESPUGLIATORE cm.80

HEAVY DUTY MOWER
 DESBROZADORA

DEBROUSSAILLEUSE
 SICHELMÄHER

DALL'ATTREZZO
 DESDE EL APERO
 DE L'OUTIL
 FROM IMPLEMENT
 AB ARBEITSGERÄT

AGGIORNAMENTO
REVISION
MISE A JOUR
APLAZAMIENTO
ANPASSUNG

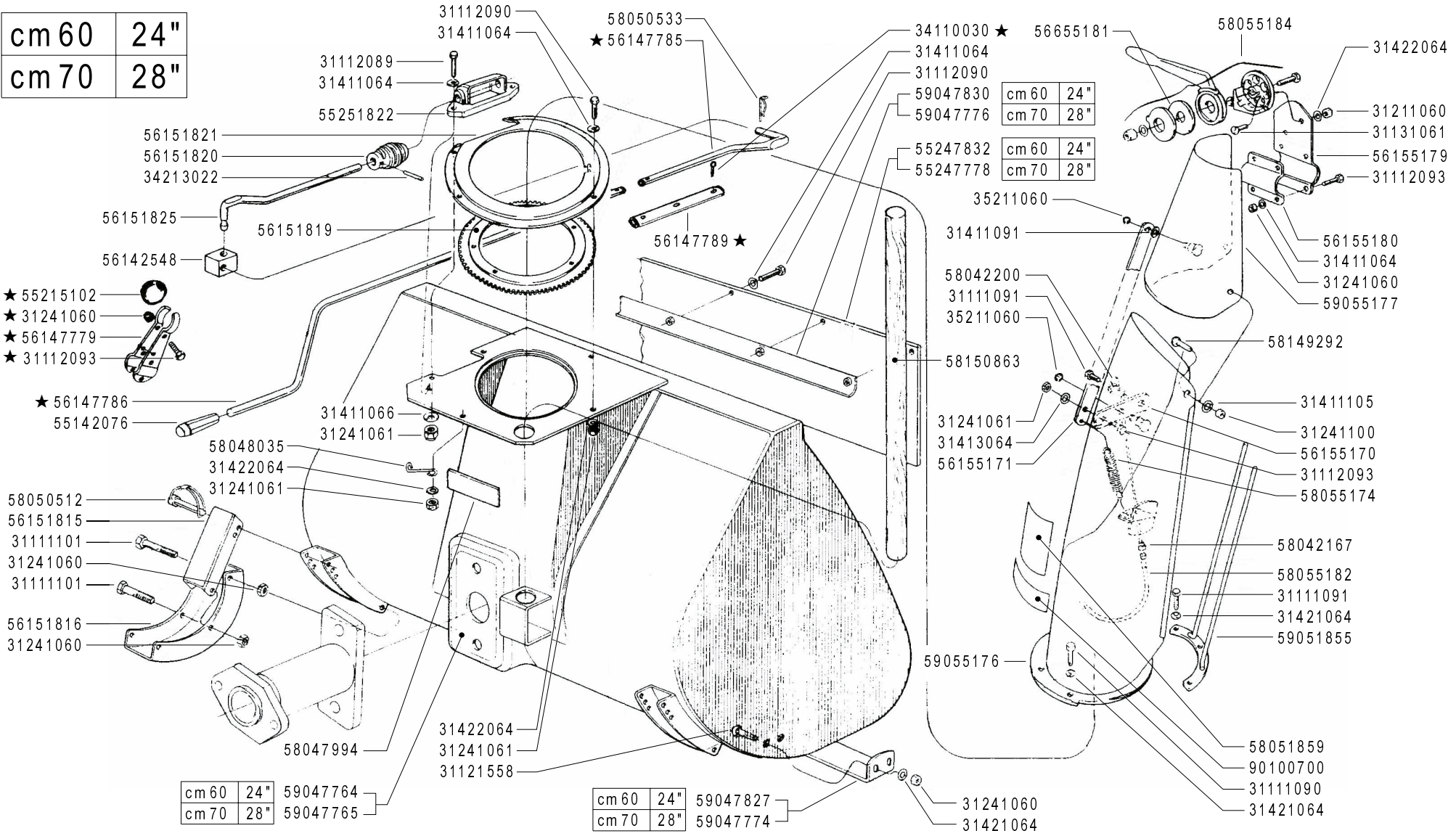
26

Rev.
2

01/2007

★ N.

cm 60	24"
cm 70	28"



ATTREZZI ED ACCESSORI
 IMPLEMENTS AND ACCESSORIES
 OUTILS ET ACCESSOIRES
 APEROS Y ACCESORIOS
 ARBEITSGERÄTE UND ZUBEHÖR

SPAZZANEVE

SNOW THROWER
 LANZANIEVE

CHASSE-NEIGE
 SCHNEESCHLEUDER

DALL'ATTREZZO
 DESDE EL APERO
 DE L'OUTIL
 FROM IMPLEMENT
 AB ARBEITSGERÄT

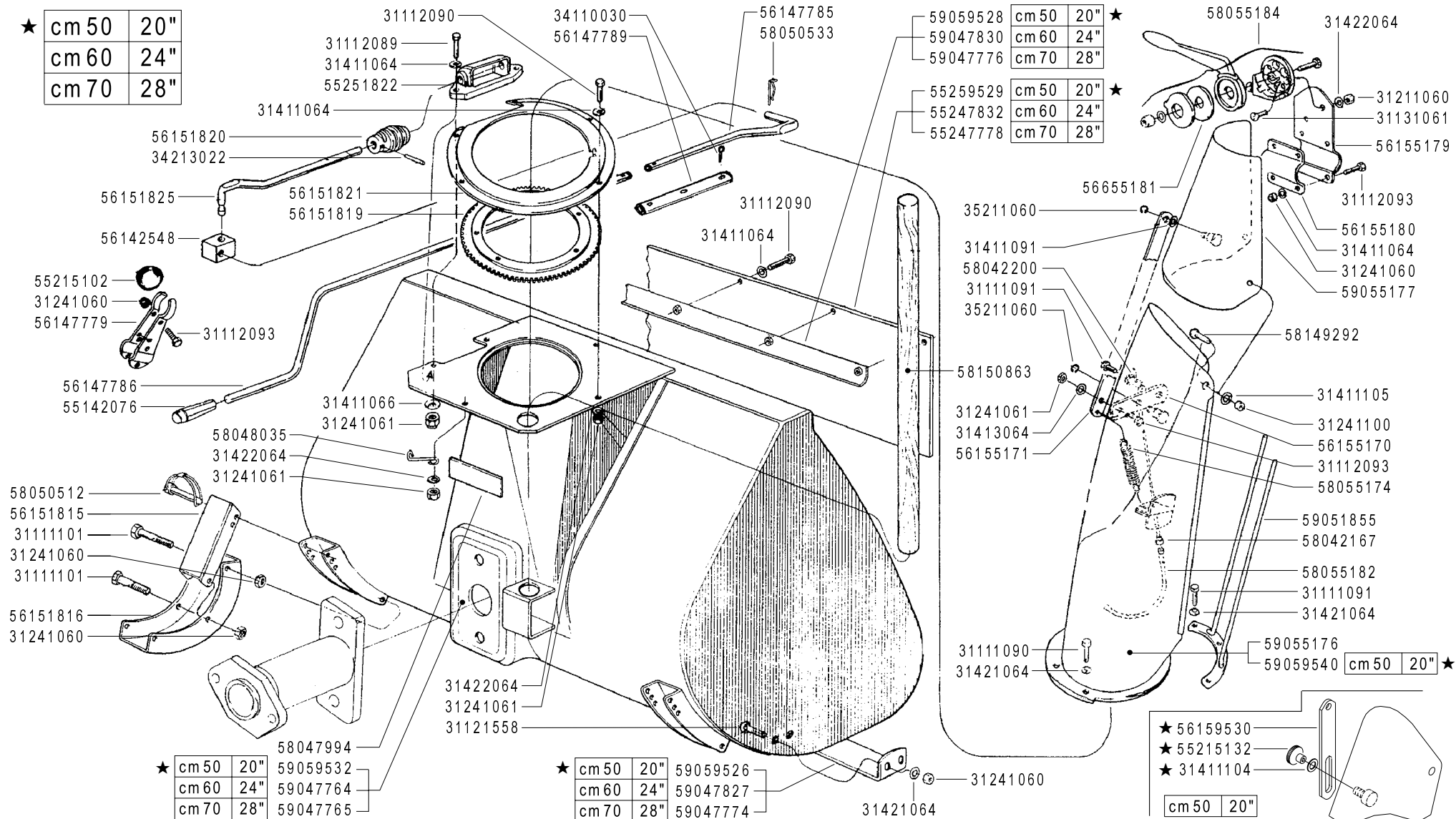


132624

Rev. **27** 0

06/1995

★	cm 50	20"
	cm 60	24"
	cm 70	28"



59059528	cm 50	20"	★
59047830	cm 60	24"	
59047776	cm 70	28"	

55259529	cm 50	20"	★
55247832	cm 60	24"	
55247778	cm 70	28"	

59055176	cm 50	20"	★
59059540	cm 50	20"	★

★	cm 50	20"	59059532
	cm 60	24"	59047764
	cm 70	28"	59047765

★	cm 50	20"	59059526
	cm 60	24"	59047827
	cm 70	28"	59047774

★	56159530
★	55215132
★	31411104

cm 50	20"
-------	-----

ATTREZZI ED ACCESSORI
 IMPLEMENTS AND ACCESSORIES
 OUTILS ET ACCESSOIRES
 APEROS Y ACCESORIOS
 ARBEITSGERÄTE UND ZUBEHÖR

SPAZZANEVE

SNOW THROWER
 LANZANIEVE

CHASSE NEIGE
 SCHNEESCHLEUDER

DALL' ATTREZZO
 DESDE EL APERO
 DE L' OUTIL
 FROM IMPLEMENT
 AB ARBEITSGERÄT

AGGIORNAMENTO
 REVISION
 MISE A JOUR
 APLAZAMIENTO
 ANPASSUNG

27

Rev.
1

1/2000

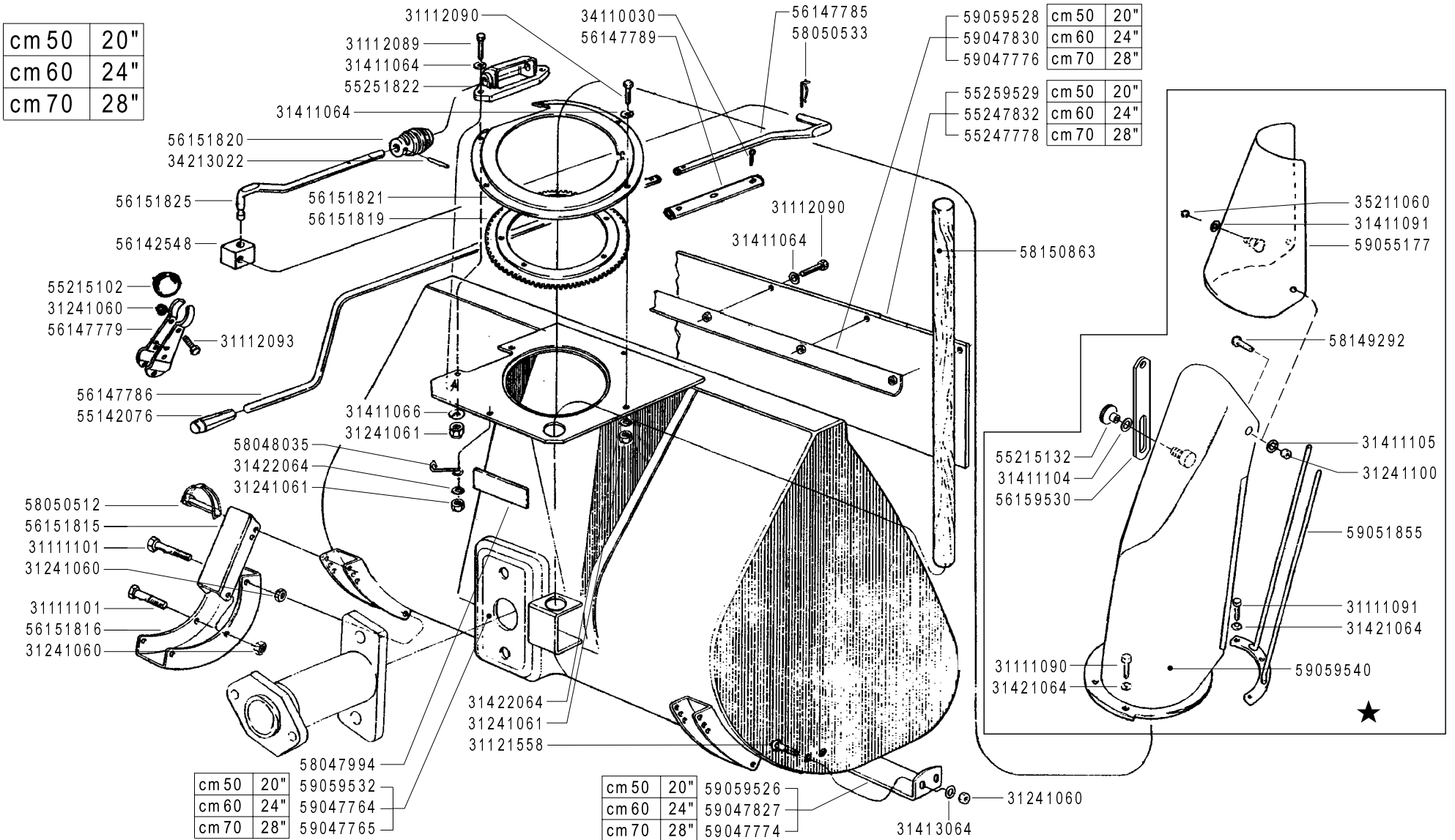
★N.

ZENNE

cm 50	20"
cm 60	24"
cm 70	28"

59059528	cm 50	20"
59047830	cm 60	24"
59047776	cm 70	28"

55259529	cm 50	20"
55247832	cm 60	24"
55247778	cm 70	28"



cm 50	20"	58047994
cm 60	24"	59059532
cm 70	28"	59047764
		59047765

cm 50	20"	59059526
cm 60	24"	59047827
cm 70	28"	59047774

ATTREZZI ED ACCESSORI
 IMPLEMENTS AND ACCESSORIES
 OUTILS ET ACCESSOIRES
 APEROS Y ACCESORIOS
 ARBEITSGERÄTE UND ZUBEHÖR

SPAZZANEVE

SNOW THROWER
 LANZANIEVE

CHASSE NEIGE
 SCHNEESSCHLEUDER

DALL'ATTREZZO
 DESDE EL APERO
 DE L'OUTIL
 FROM IMPLEMENT
 AB ARBEITSGERÄET



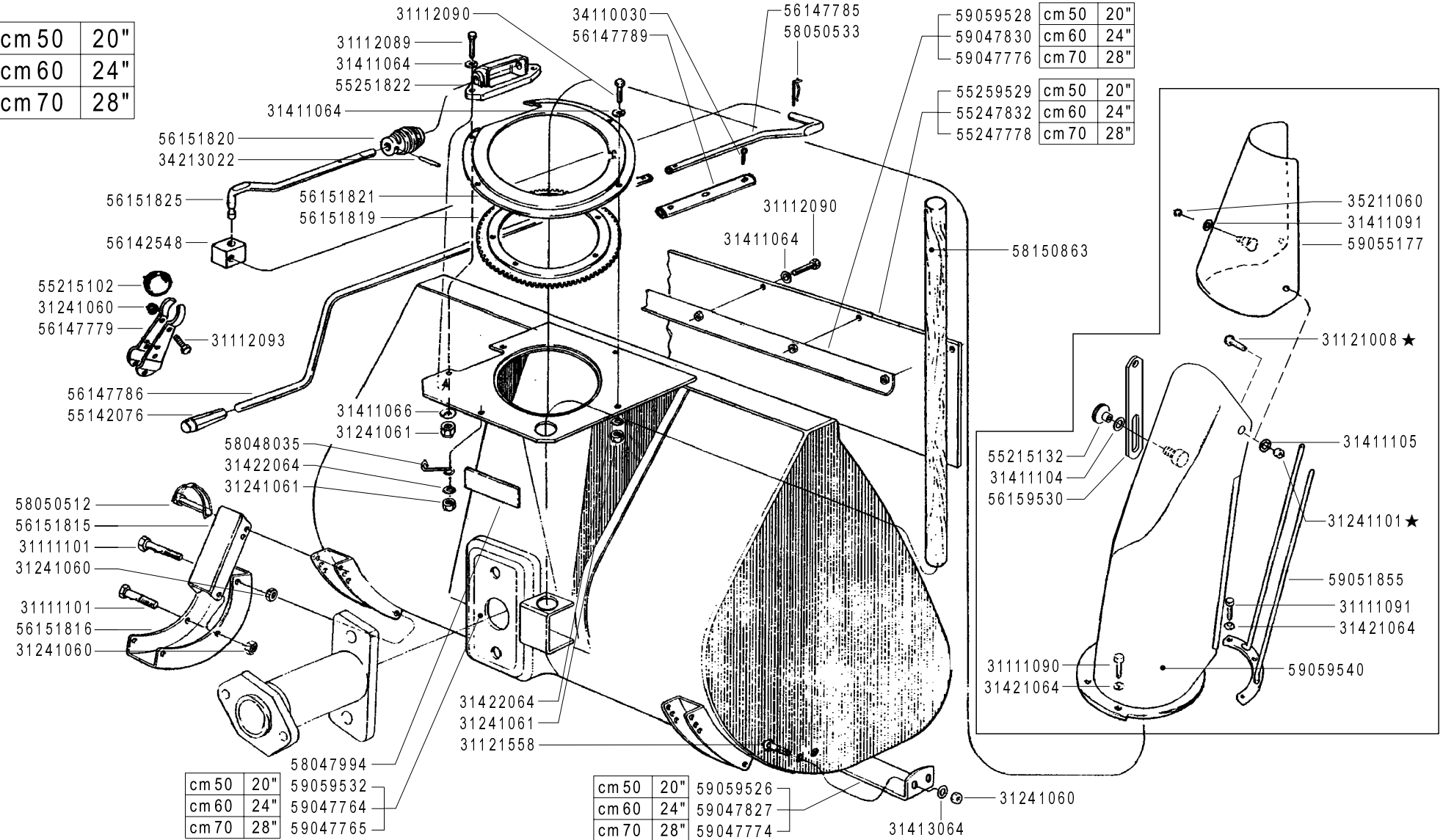
79653 (cm. 60 - 70)

27 Rev. **2**

1/2002

ZENNE

cm 50	20"
cm 60	24"
cm 70	28"



59059528	cm 50	20"
59047830	cm 60	24"
59047776	cm 70	28"
55259529	cm 50	20"
55247832	cm 60	24"
55247778	cm 70	28"

58047994	cm 50	20"
59059532	cm 60	24"
59047764	cm 70	28"

59059526	cm 50	20"
59047827	cm 60	24"
59047774	cm 70	28"

ATTREZZI ED ACCESSORI
 IMPLEMENTS AND ACCESSORIES
 OUTILS ET ACCESSOIRES
 APEROS Y ACCESORIOS
 ARBEITSGERÄTE UND ZUBEHÖR

SPAZZANEVE

SNOW THROWER
 LANZANIEVE

CHASSE NEIGE
 SCHNEESSCHLEUDER

DALL'ATTREZZO
 DESDE EL APERO
 DE L'OUTIL
 FROM IMPLEMENT
 AB ARBEITSGERÄET

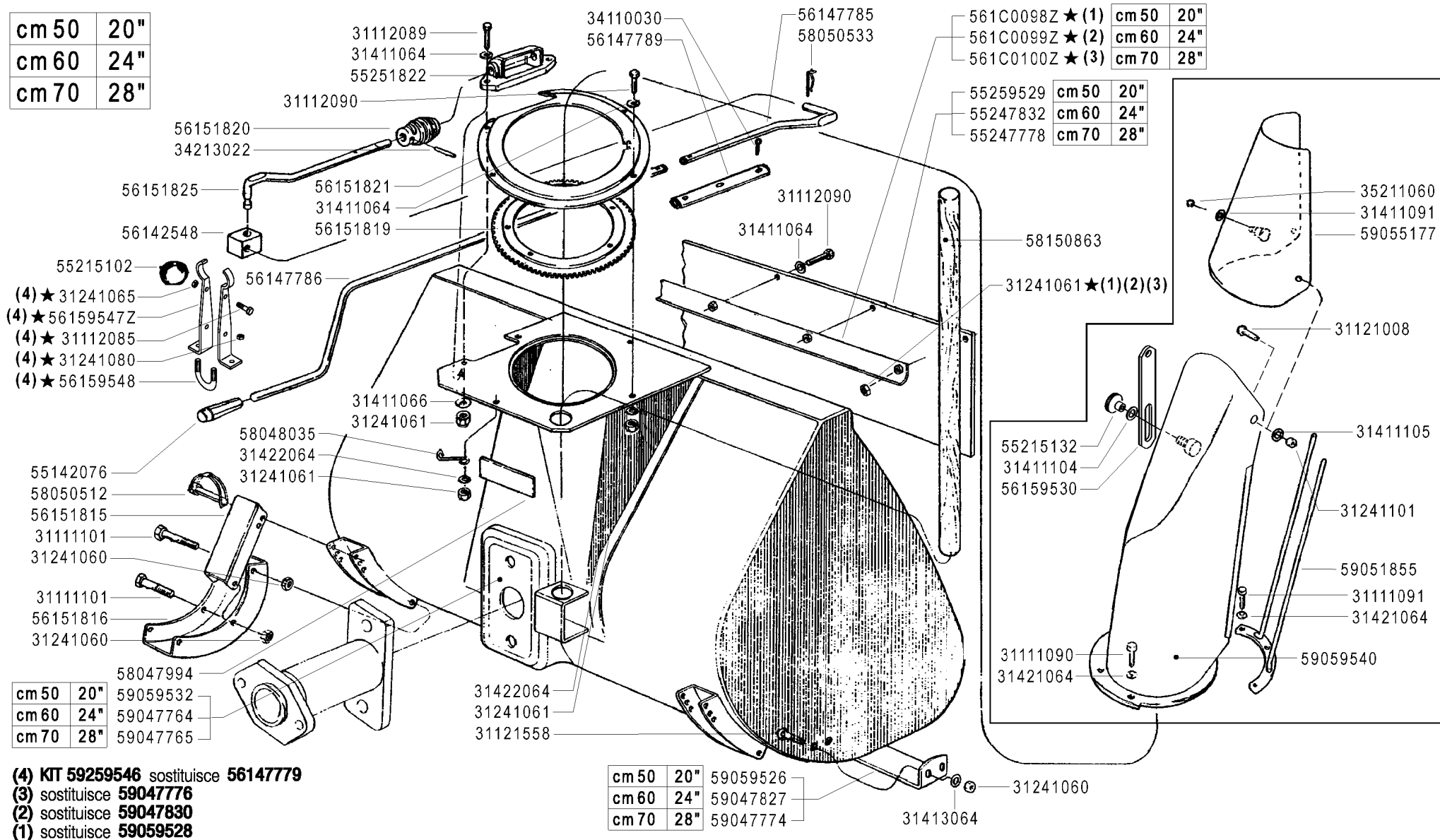
AGGIORNAMENTO
REVISION
MISE A JOUR
APLAZAMIENTO
ANPASSUNG

27
 01/2010

Rev.
3



cm 50	20"
cm 60	24"
cm 70	28"



(4) KIT 59259546 sostituisce 56147779
 (3) sostituisce 59047776
 (2) sostituisce 59047830
 (1) sostituisce 59059528

ATTREZZI ED ACCESSORI
 IMPLEMENTS AND ACCESSORIES
 OUTILS ET ACCESSOIRES
 APEROS Y ACCESORIOS
 ARBEITSGERÄTE UND ZUBEHÖR

SPAZZANEVE

SNOW THROWER
 LANZANIEVE

CHASSE NEIGE
 SCHNEESSCHLEUDER

DALL'ATTREZZO
 DESDE EL APERO
 DE L'OUTIL
 FROM IMPLEMENT
 AB ARBEITSGERÄET

AGGIORNAMENTO

REVISION

MISE A JOUR

APLAZAMIENTO

ANPASSUNG

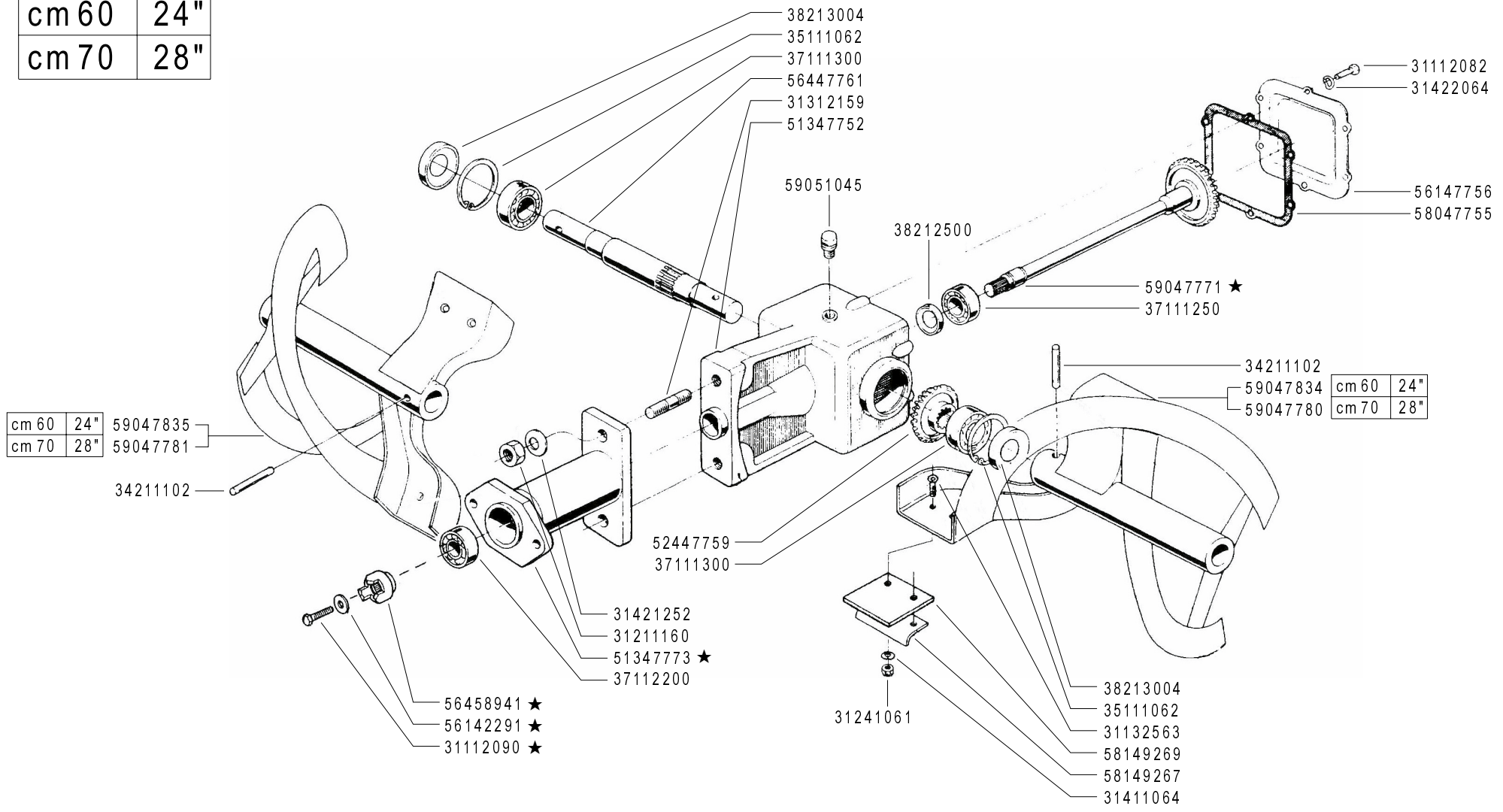
27

Rev.
4

10/2011

★N.

cm 60	24"
cm 70	28"



ATTREZZI ED ACCESSORI
 IMPLEMENTS AND ACCESSORIES
 OUTILS ET ACCESSOIRES
 APEROS Y ACCESORIOS
 ARBEITSGERÄTE UND ZUBEHÖR

SPAZZANEVE

SNOW THROWER
 LANZANIEVE

CHASSE-NEIGE
 SCHNEESCHLEUDER

DALL'ATTREZZO
 DESDE EL APERO
 DE L'OUTIL
 FROM IMPLEMENT
 AB ARBEITSGERÄT

★ N.

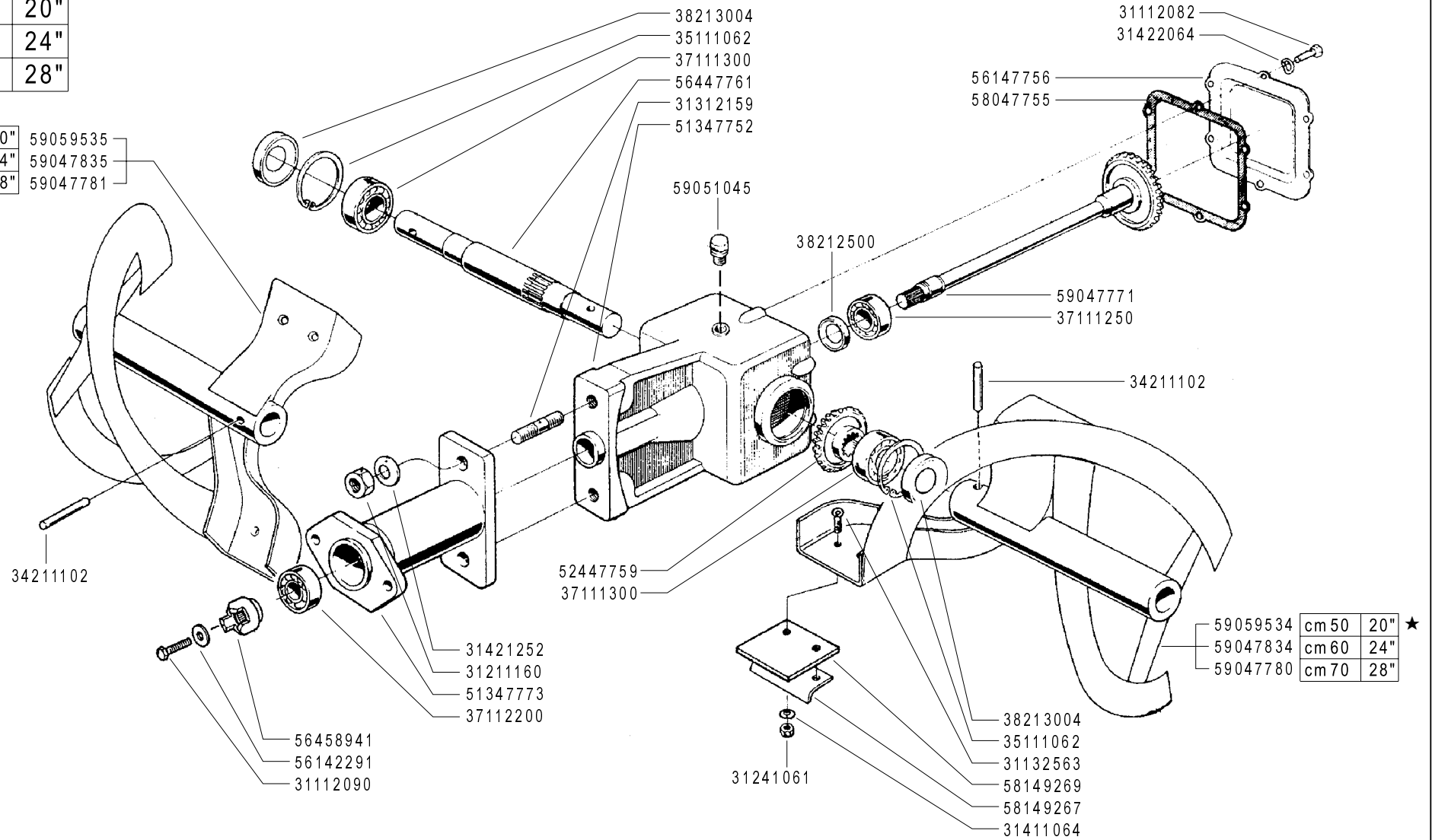
132624

Rev. **28** 0

06/1995

★	cm 50	20"
	cm 60	24"
	cm 70	28"

★	cm 50	20"	59059535
	cm 60	24"	59047835
	cm 70	28"	59047781



ATTREZZI ED ACCESSORI
 IMPLEMENTS AND ACCESSORIES
 OUTILS ET ACCESSOIRES
 APEROS Y ACCESORIOS
 ARBEITSGERÄTE UND ZUBEHÖR

SPAZZANEVE

SNOW THROWER
 LANZANIEVE

CHASSE NEIGE
 SCHNEESCHLEUDER

DALL' ATTREZZO
 DESDE EL APERO
 DE L' OUTIL
 FROM IMPLEMENT
 AB ARBEITSGERÄET

AGGIORNAMENTO

REVISION

MISE A JOUR

APLAZAMIENTO

ANPASSUNG

28

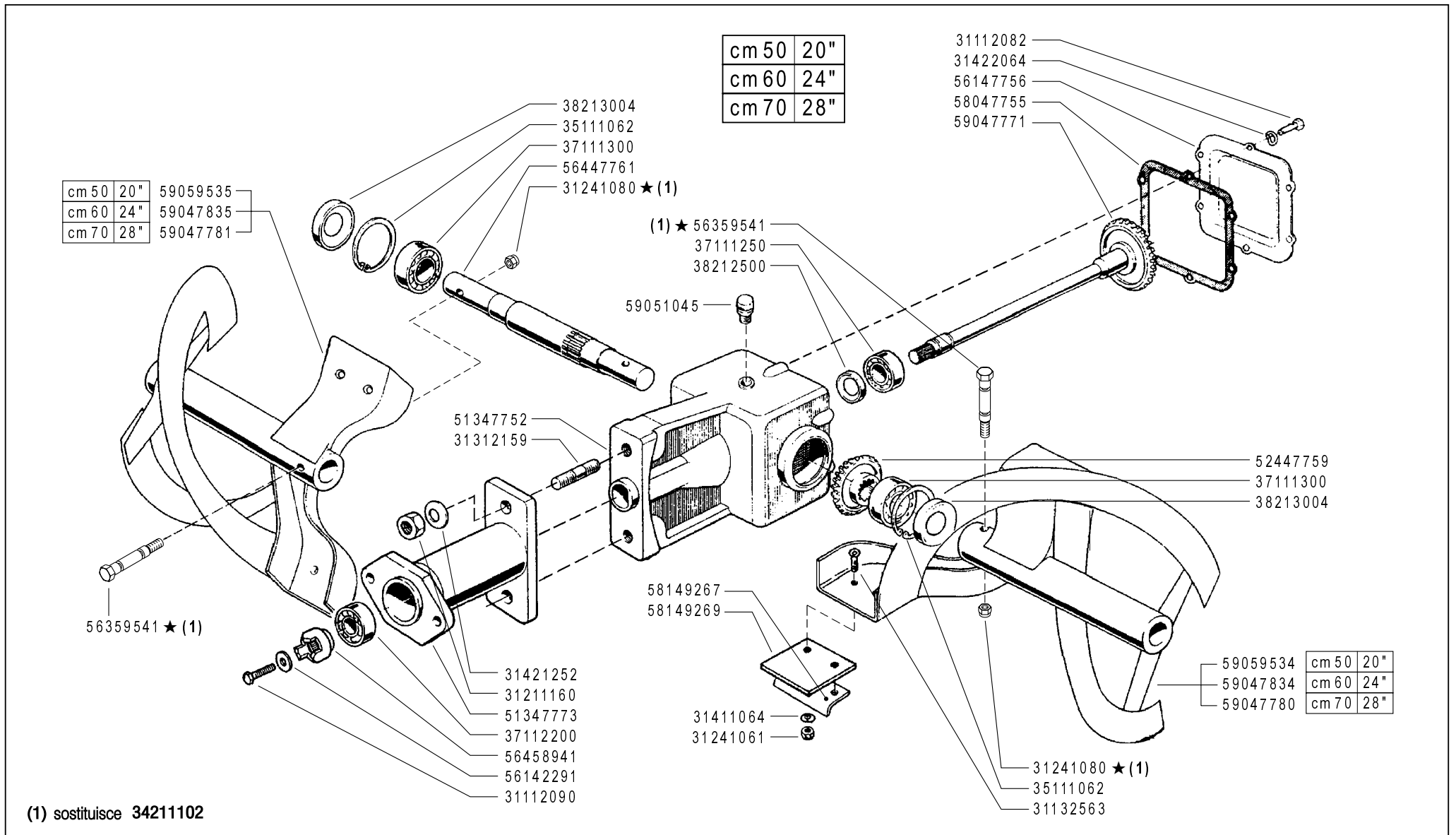
Rev.

1

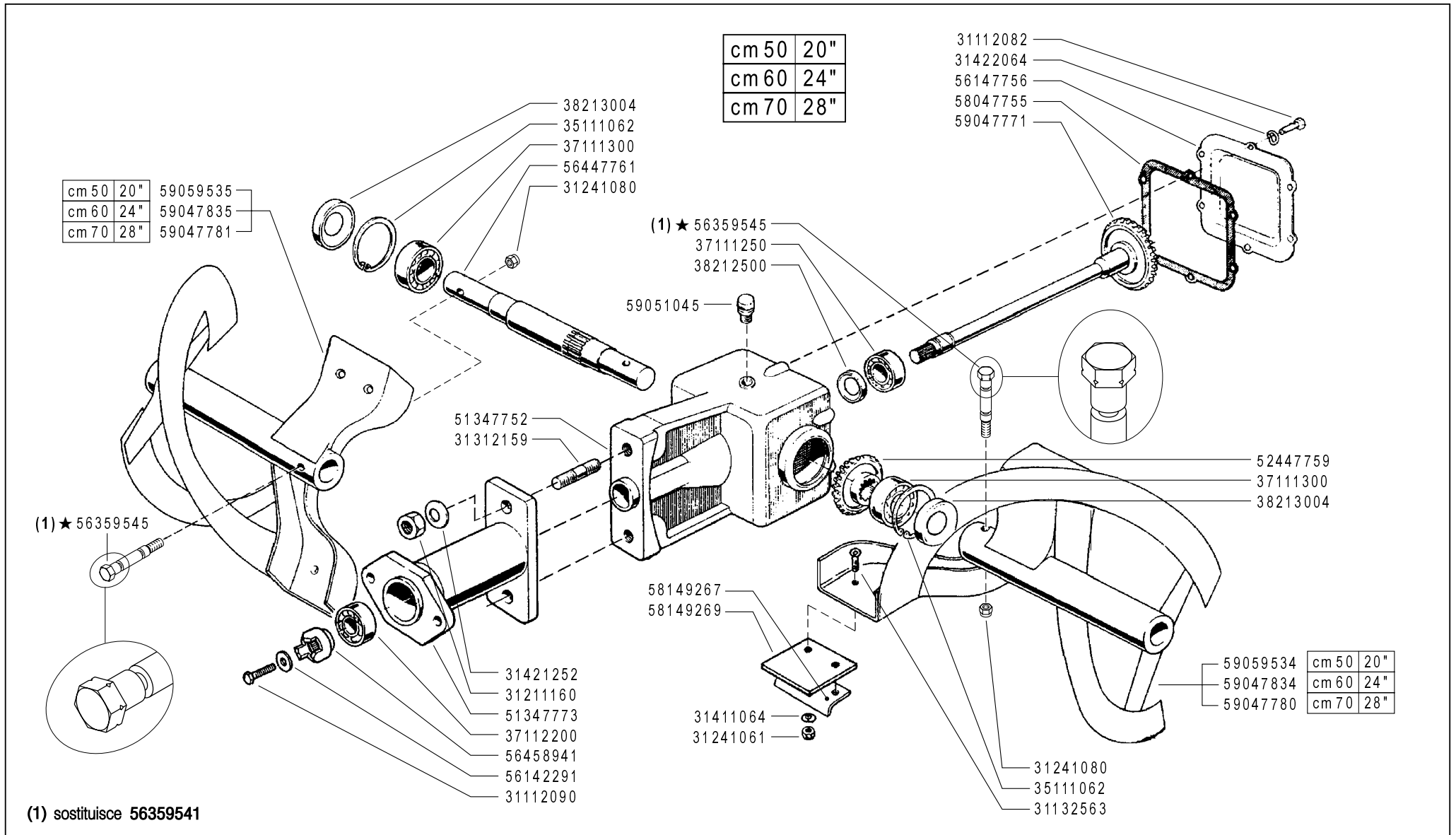
1/2000



ZENNE



<p>ATTREZZI ED ACCESSORI IMPLEMENTS AND ACCESSORIES OUTILS ET ACCESSOIRES APEROS Y ACCESORIOS ARBEITSGERÄTE UND ZUBEHÖR</p>	<p>SPAZZANEVE</p> <p>SNOW THROWER CHASSE NEIGE LANZANIEVE SCHNEESCHLEUDER</p>	<p>DALL'ATTREZZO DESDE EL APERO DE L'OUTIL FROM IMPLEMENT AB ARBEITSGERÄT</p>	<p>★ N.</p>	<p>318993</p>	<p>28</p> <p>01/2006</p>	<p>Rev. 2</p>
--	---	---	-------------	---------------	--------------------------	-------------------



ATTREZZI ED ACCESSORI
 IMPLEMENTS AND ACCESSORIES
 OUTILS ET ACCESSOIRES
 APEROS Y ACCESORIOS
 ARBEITSGERÄTE UND ZUBEHÖR

SPAZZANEVE

SNOW THROWER
 LANZANIEVE

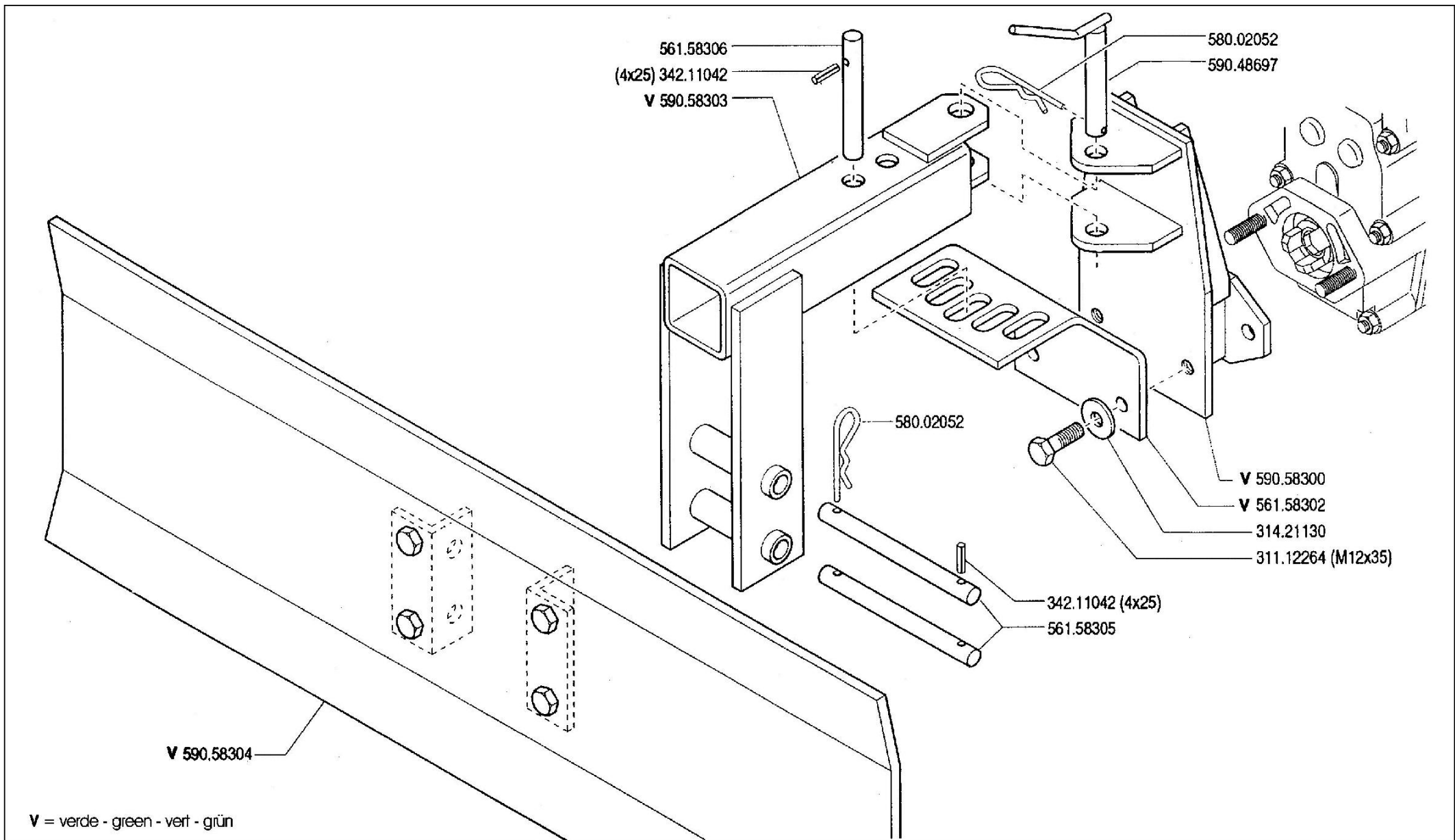
CHASSE NEIGE
 SCHNEESCHLEUDER

DALL'ATTREZZO
 DESDE EL APERO
 DE L'OUTIL
 FROM IMPLEMENT
 AB ARBEITSGERÄET

AGGIORNAMENTO
REVISION
MISE A JOUR
APLAZAMIENTO
ANPASSUNG

Rev. **28** **3**
 12/2010





V = verde - green - vert - grün

FERRARI

ATTREZZI ED ACCESSORI
 IMPLEMENTS AND ACCESSORIES
 OUTILS ET ACCESSOIRES
 APEROS Y ACCESORIOS
 ARBEITSGERÄTE UND ZUBEHÖR

300/500 serie 95

LAMA SPAZZANEVE cm. 100

DOZER BLADE
 PLANCHA QUITANIEVE

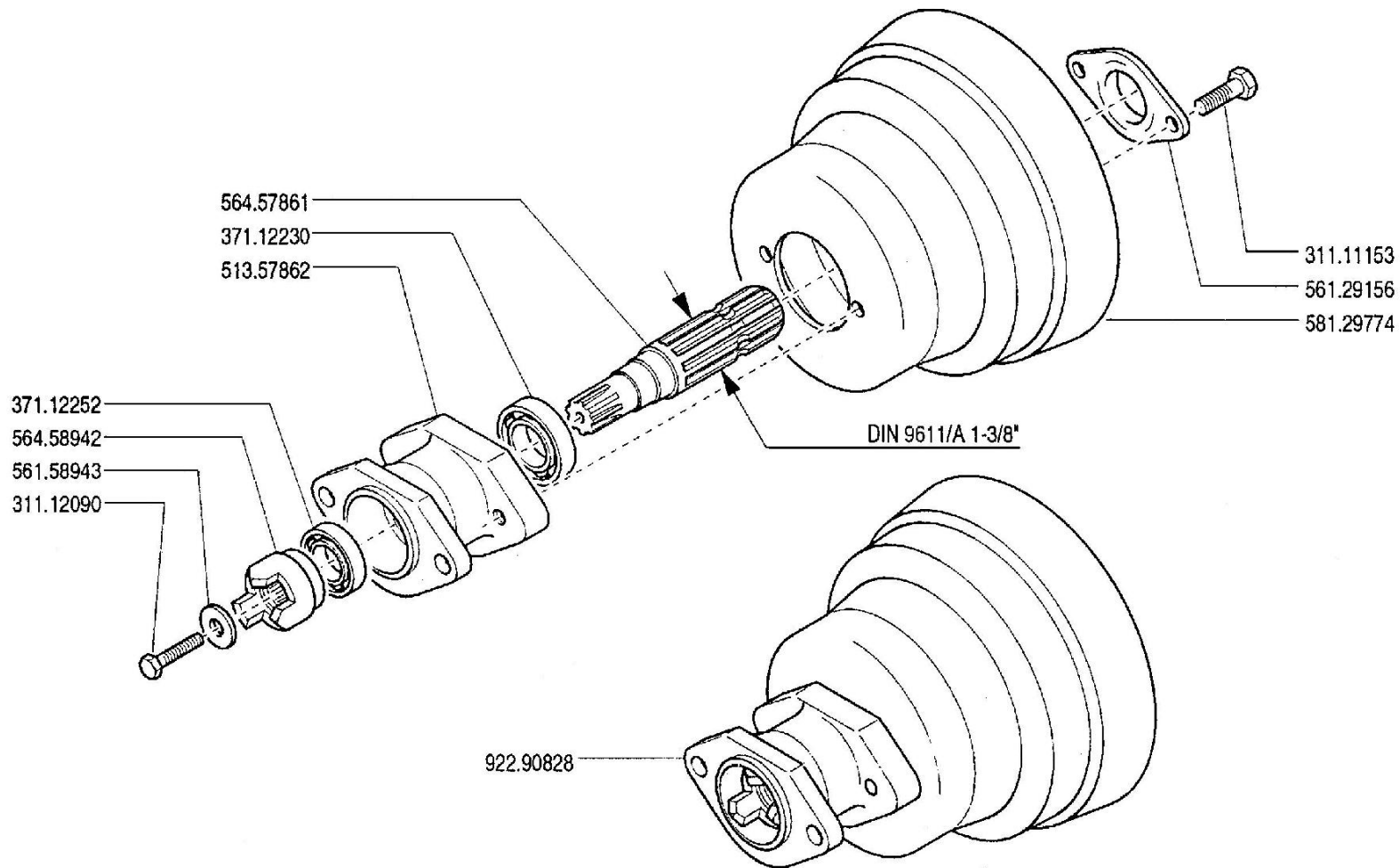
LAME DE CHASSE NEIGE
 SCHNEEKETTEN MESSER

29 00

6/1996

Mod

ZENITE



FERRARI

ATTREZZI ED ACCESSORI
 IMPLEMENTS AND ACCESSORIES
 OUTILS ET ACCESSOIRES
 APEROS Y ACCESORIOS
 ARBEITSGERÄTE UND ZUBEHÖR

300/500 serie **95**

STANDARD POWER TAKE OFF D.35
 TOMA DE FUERZA UNIFICADA D.35

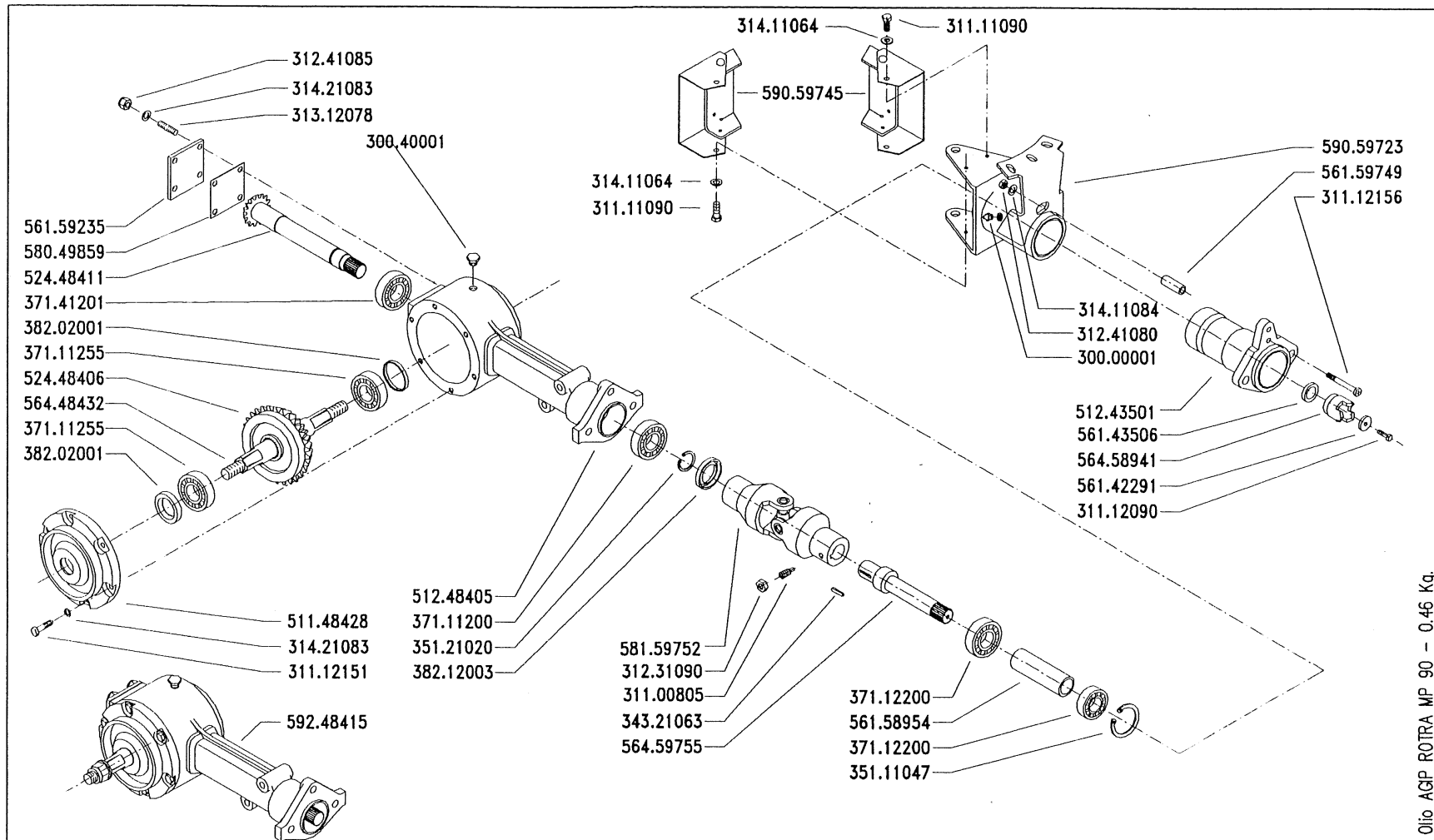
PRESA DI FORZA UNIFICATA D.35

PRISE DE FORCE UNIFIÉE D.35
 ZAPFWELLE D.35

30 Mod
00

10/1997

ZENNE



Olio AGP ROTRA MP 90 - 0.46 Kg.

ATTREZZI ED ACCESSORI
 IMPLEMENTS AND ACCESSORIES
 OUTILS ET ACCESSOIRES
 APEROS Y ACCESORIOS
 ARBEITSGERÄTE UND ZUBEHÖR

TRASMISSIONE "SPAZZOLATRICE CM.100"

TRASMISSIONS TRASMISSIONS
 TRANSMISIONE ANTRIEBE

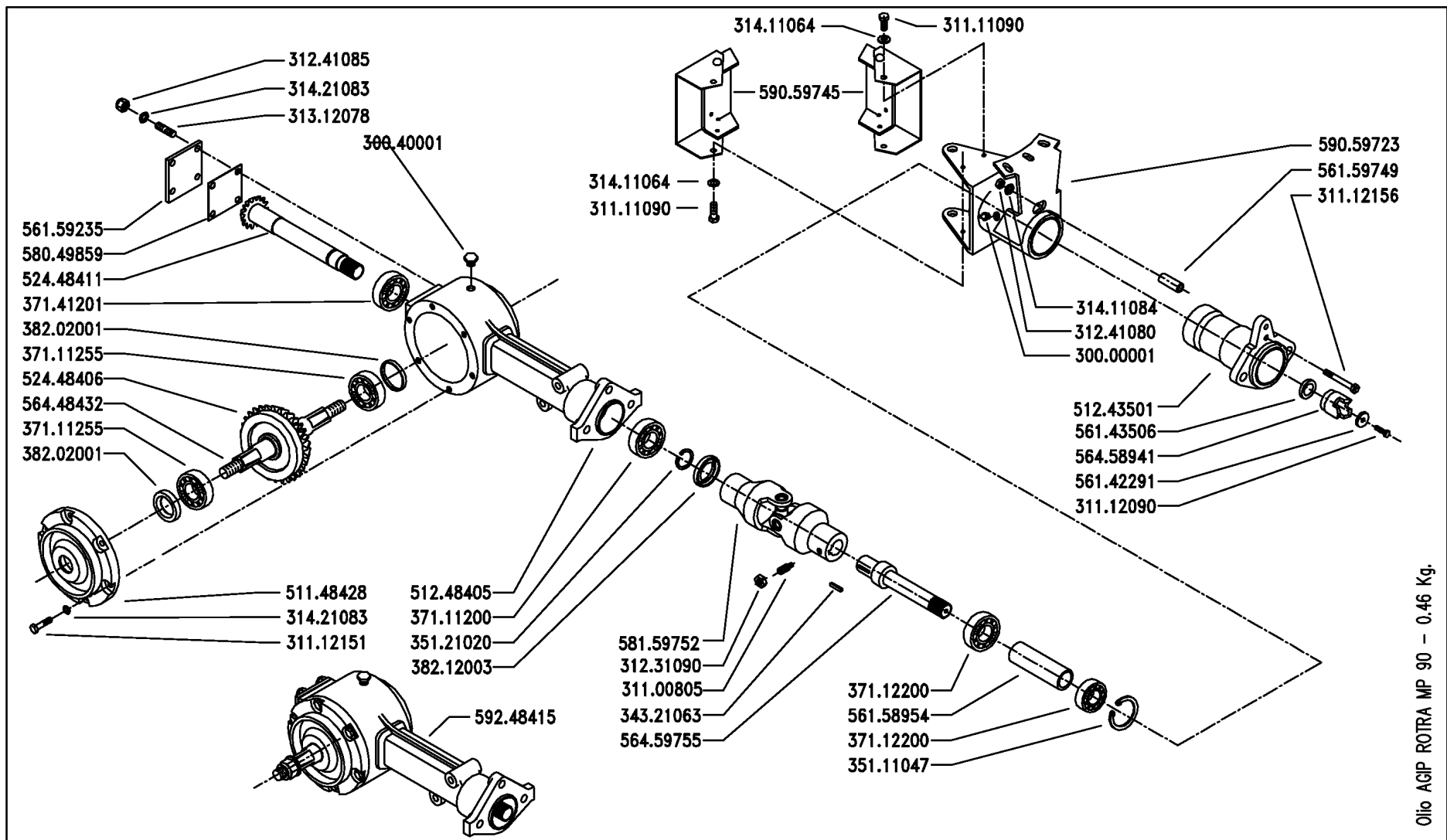
DALL' ATTREZZO
 DESDE EL APERO
 DE L'OUTIL
 FROM IMPLEMENT
 AB ARBEITSGERÄT

N. _____

33
 6/2004

Rev. 0

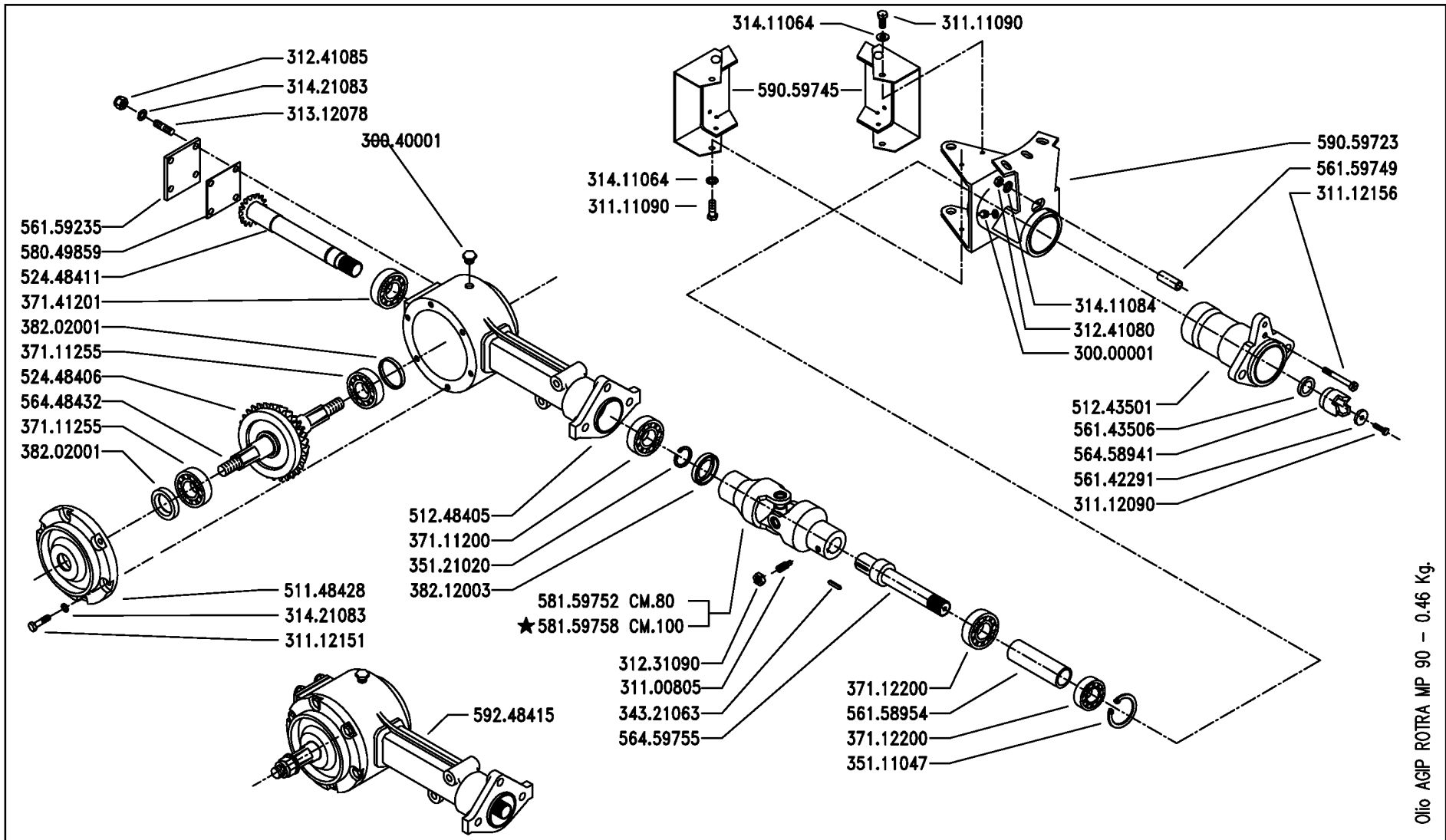
DIEBCS - 30-33700



Olio AGIP ROTRA MP 90 - 0.46 Kg.

ATTREZZI ED ACCESSORI IMPLEMENTS AND ACCESSORIES OUTILS ET ACCESSOIRES APAROS Y ACCESORIOS ARBEITSGERÄTE UND ZUBEHÖR	TRASMISSIONE "SPAZZOLATRICE CM.80★-CM.100"		DALL' ATTREZZO DESDE EL APERO DE L'OUTIL FROM IMPLEMENT AB ARBEITSGERÄT ★ N.	AGGIORNAMENTO	33	Rev. 1
	TRASMISSIONS	TRANSMISSIONS		APLAZAMIENTO		
	TRANSMISSIONS	TRANSMISSIONS		MISE A JOUR		
	TRANSMISSIONS	TRANSMISSIONS		REVISION		
	TRANSMISSIONS	TRANSMISSIONS		ANPASSUNG		
			10/2006			

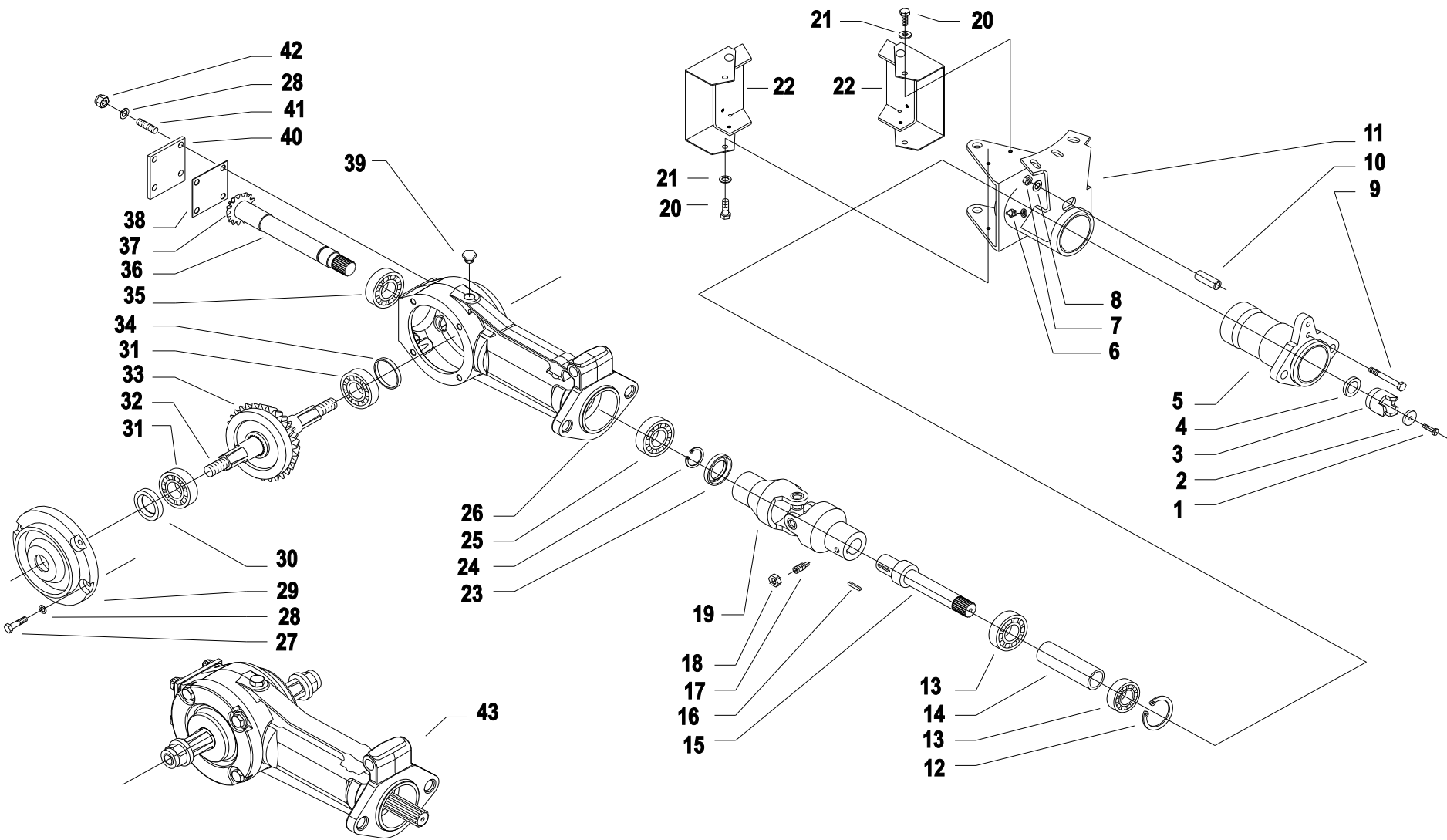
DITE.BCS - 30-33101

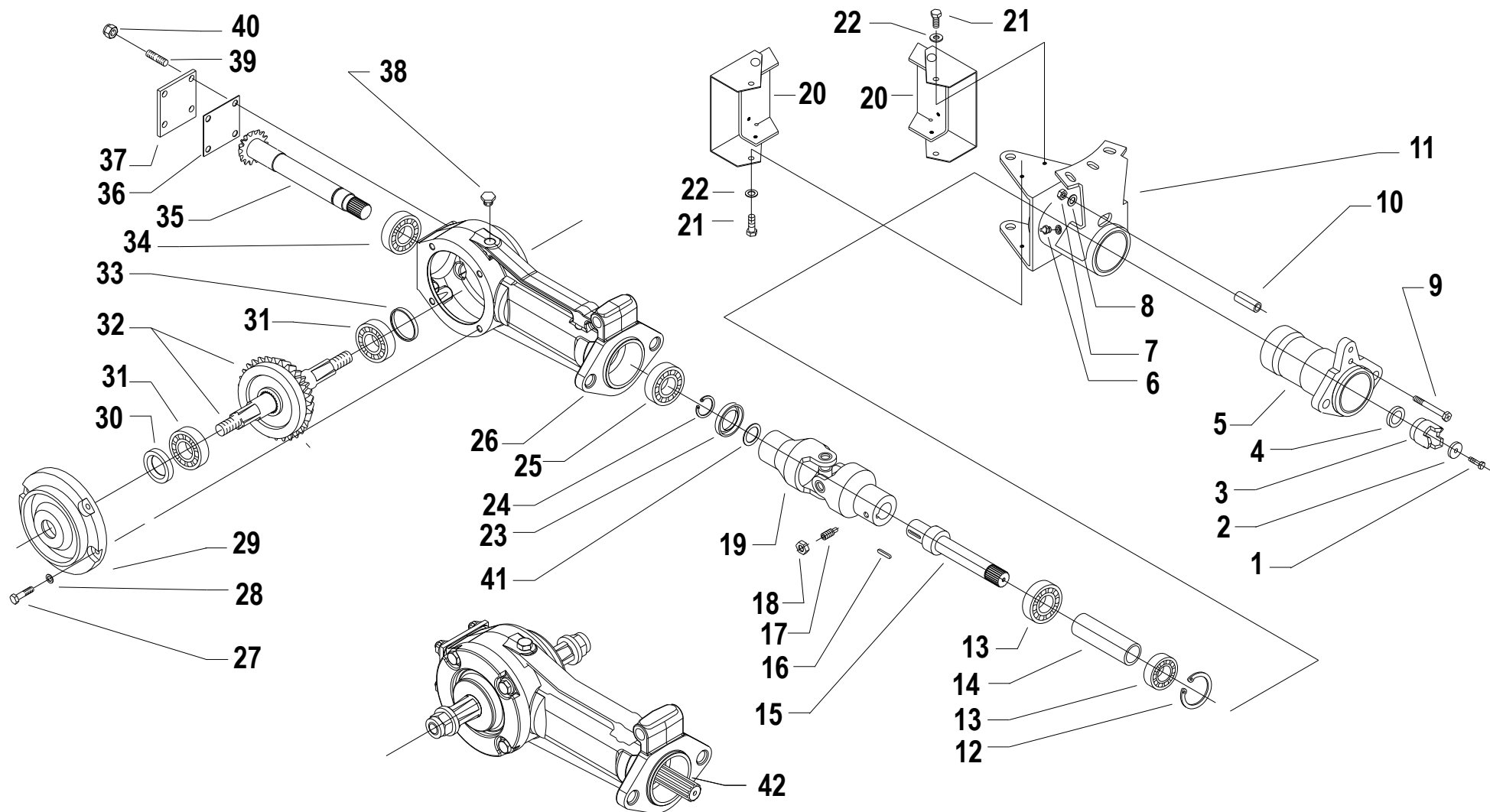


Olio AGIP ROTRA MP 90 - 0.46 Kg.

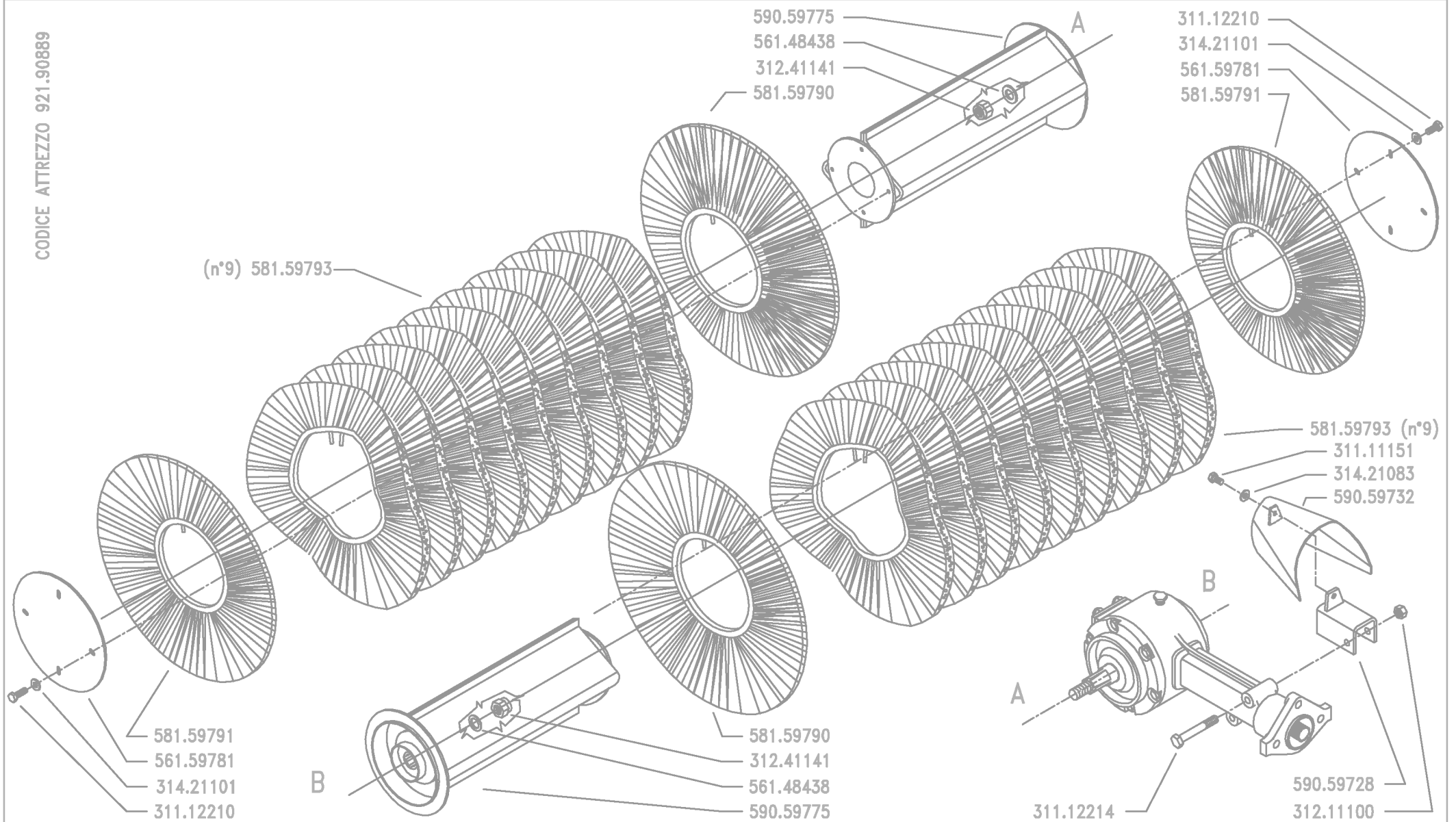
ATTREZZI ED ACCESSORI IMPLEMENTS AND ACCESSORIES OUTILS ET ACCESSOIRES APEROS Y ACCESORIOS ARBEITSGERÄTE UND ZUBEHÖR	TRASMISSIONE "SPAZZOLATRICE CM.80-CM.100" TRANSMISSIONS TRANSMISSIONS TRANSMISSIONE ANTRIEBE		DALL' ATTREZZO DESDE EL APERO DE L'OUTIL FROM IMPLEMENT AB ARBEITSGERÄET ★ N.	AGGIORNAMENTO	33	Rev.
				APLAZAMIENTO		2
				MISE A JOUR		
				REVISION		
				ANPASSUNG		
			06/2008			

DITE.BCS - 30-33702





CODICE ATTREZZO 921.90889



ATTREZZI ED ACCESSORI
 IMPLEMENTS AND ACCESSORIES
 OUTILS ET ACCESSOIRES
 APEROS Y ACCESORIOS
 ARBEITSGERÄTE UND ZUBEHÖR

SPAZZOLE "SPAZZOLATRICE CM.100 AMERICA"

BRUSHES
 CEPILLOS

BROSSES
 BÜRSTEN

DALL' ATTREZZO
 DESDE EL APERO
 DE L'OUTIL
 FROM IMPLEMENT
 AB ARBEITSGERÄET

N.

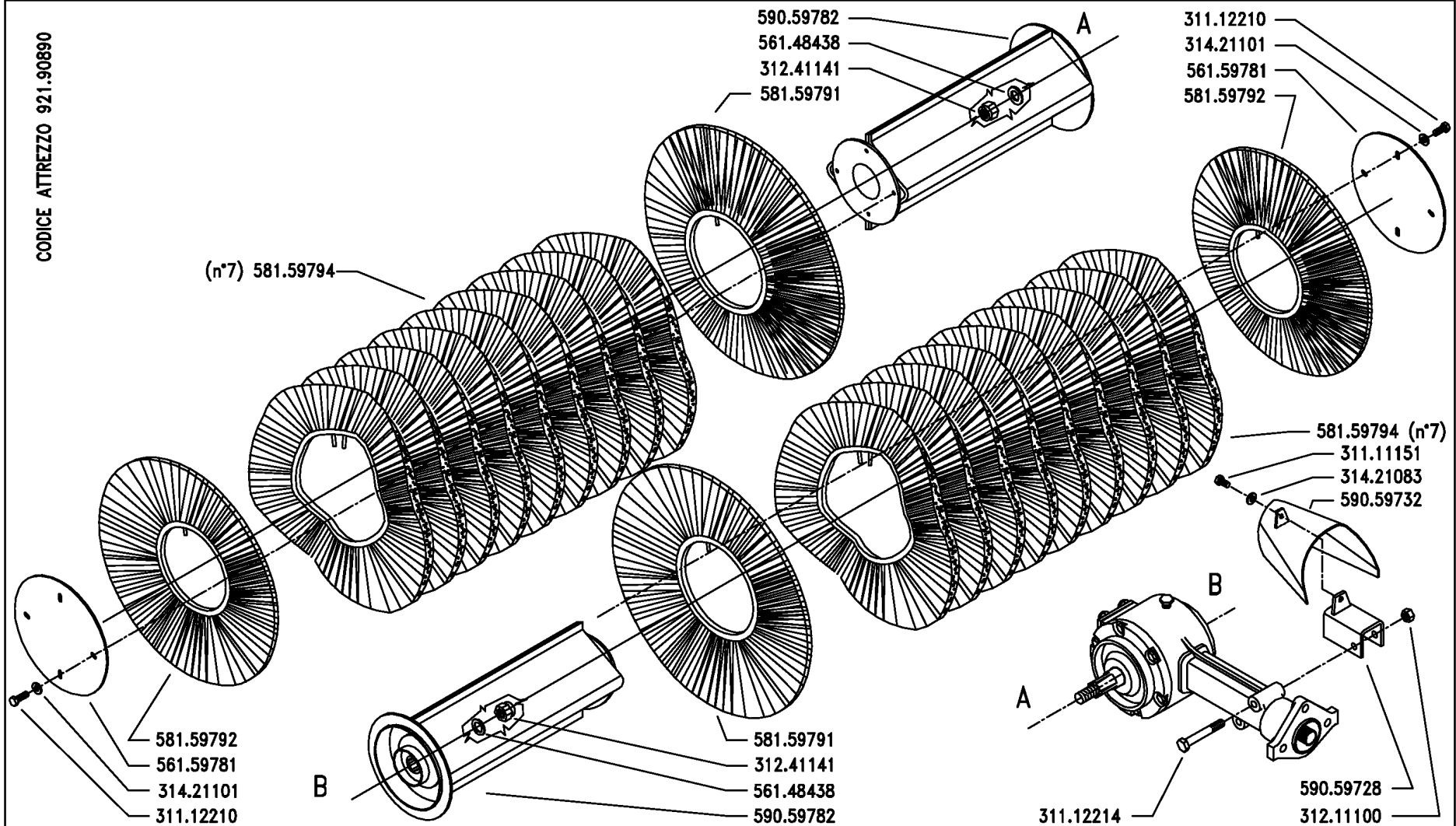
34/A 0

09/2005

Rev.

DITE.BCS - 30-34/AT00

CODICE ATTREZZO 921.90890



ATTREZZI ED ACCESSORI
 IMPLEMENTS AND ACCESSORIES
 OUTILS ET ACCESSOIRES
 APAROS Y ACCESORIOS
 ARBEITSGERÄTE UND ZUBEHÖR

SPAZZOLE "SPAZZOLATRICE CM.80 AMERICA"

BRUSHES
 CEPILLOS

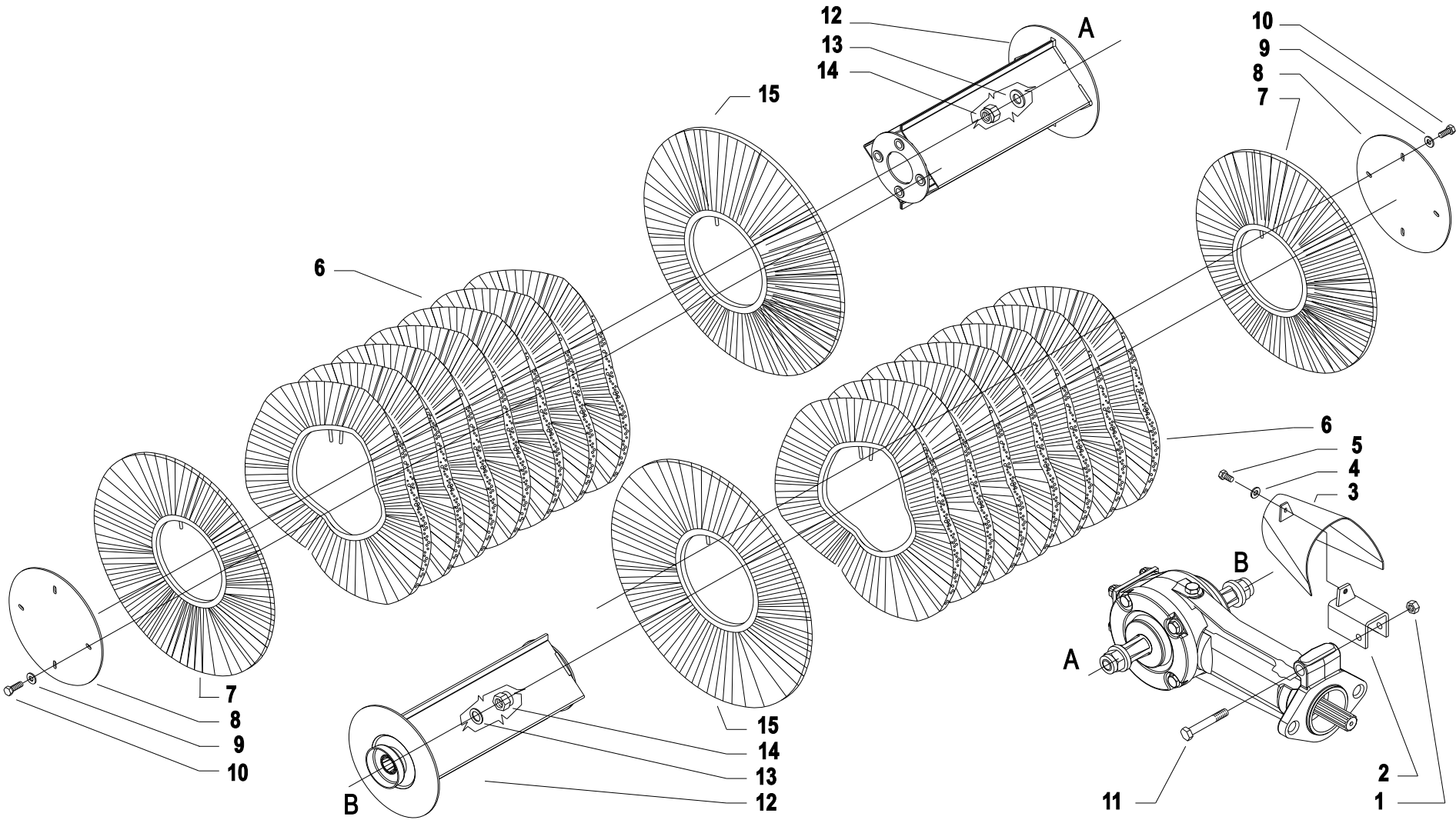
BROSSES
 BÜRSTEN

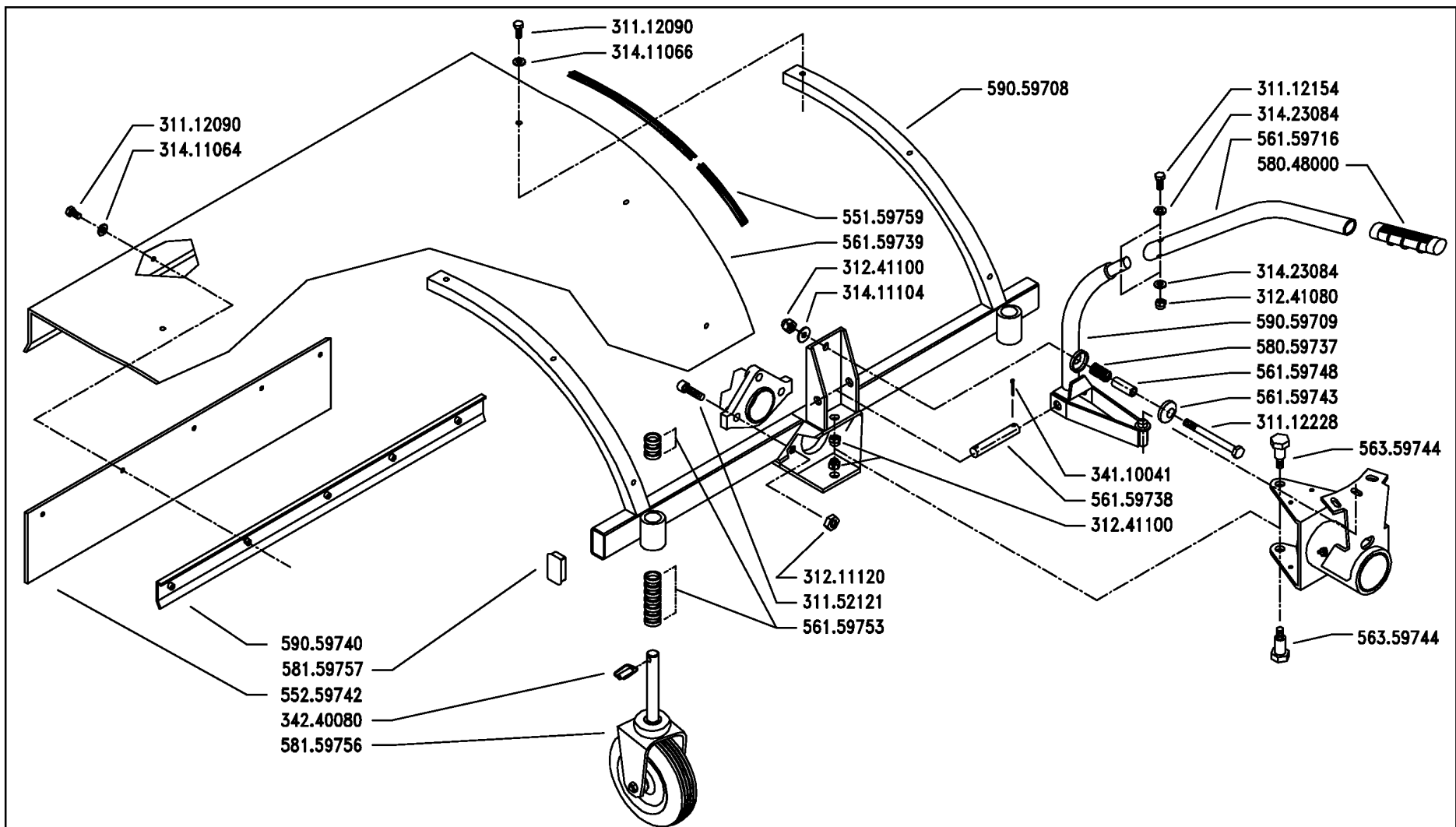
DALL' ATTREZZO
 DESDE EL APARO
 DE L'OUTIL
 FROM IMPLEMENT
 AB ARBEITSGERÄT

N.

		Rev.
	34/B	0
	10/2006	

DITE.BCS - 30-34/8100





ATTREZZI ED ACCESSORI
 IMPLEMENTS AND ACCESSORIES
 OUTILS ET ACCESSOIRES
 APEROS Y ACCESORIOS
 ARBEITSGERÄTE UND ZUBEHÖR

CARTER "SPAZZOLATRICE CM.100"

Crankcase

CARTER

CARTER

GEHÄUSE

DALL' ATTREZZO
 DESDE EL APERO
 DE L'OUTIL
 FROM IMPLEMENT
 AB ARBEITSGERÄT

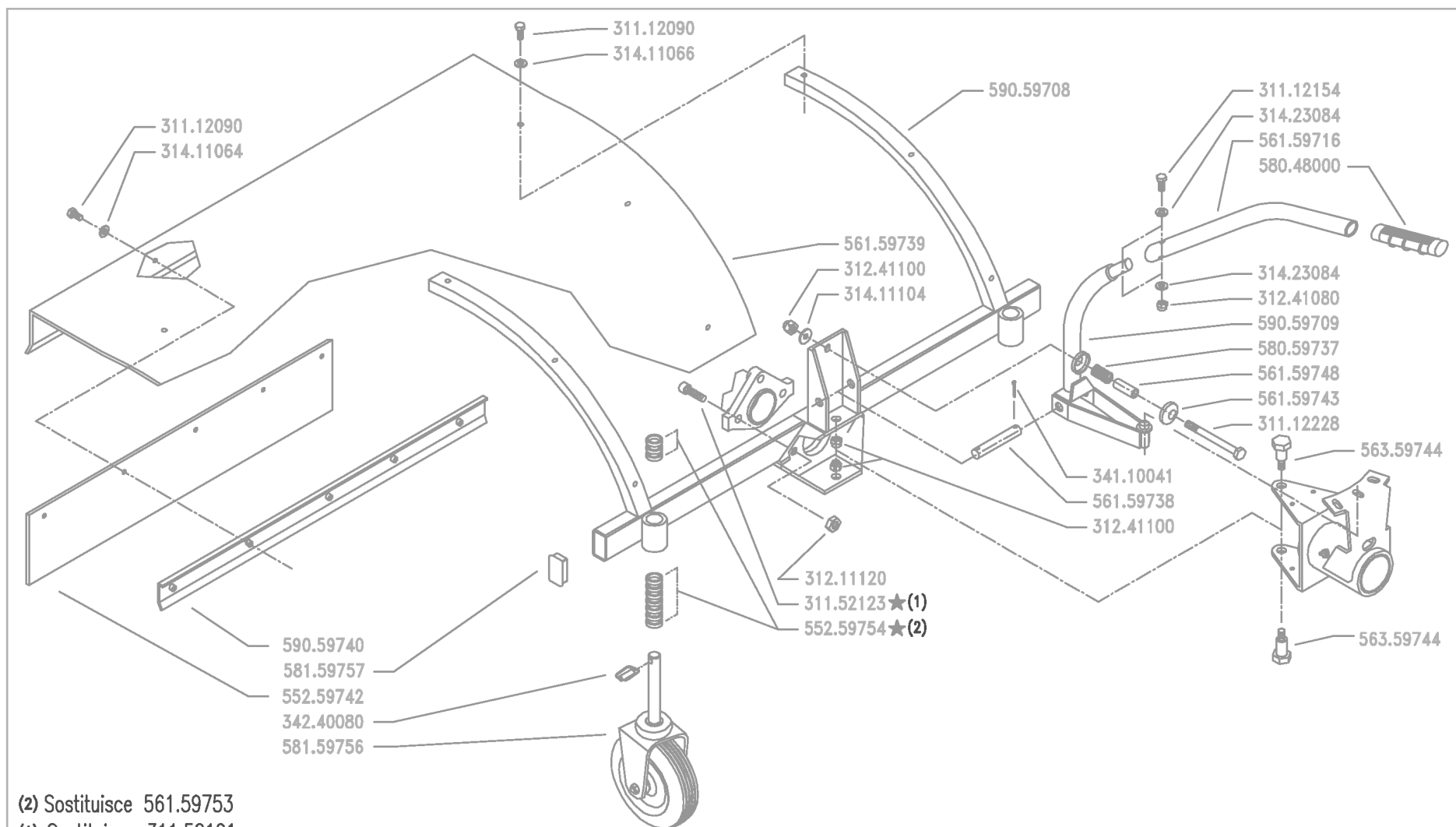
N.

35

Rev.

0

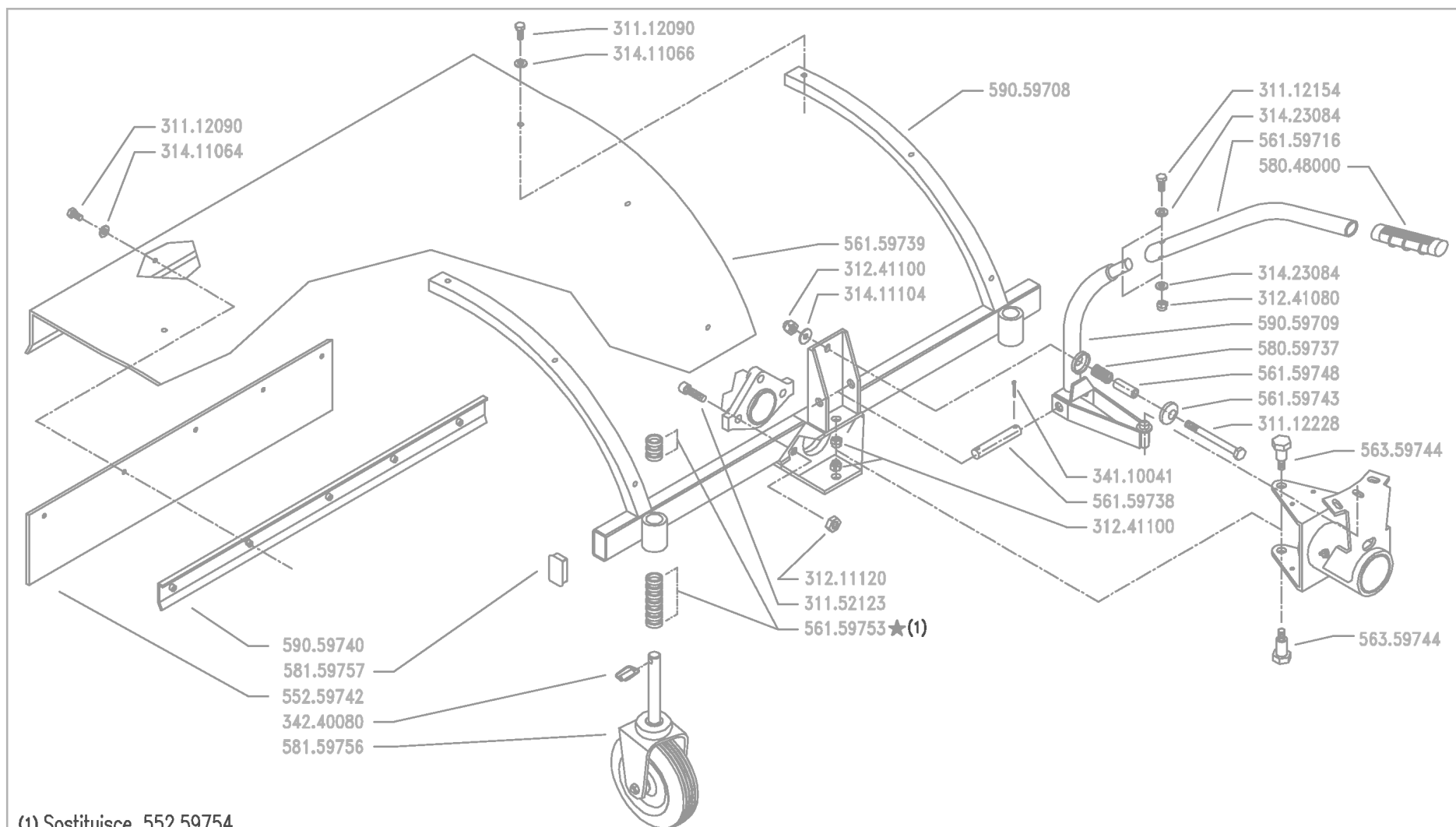
6/2004



(2) Sostituisce 561.59753
 (1) Sostituisce 311.52121

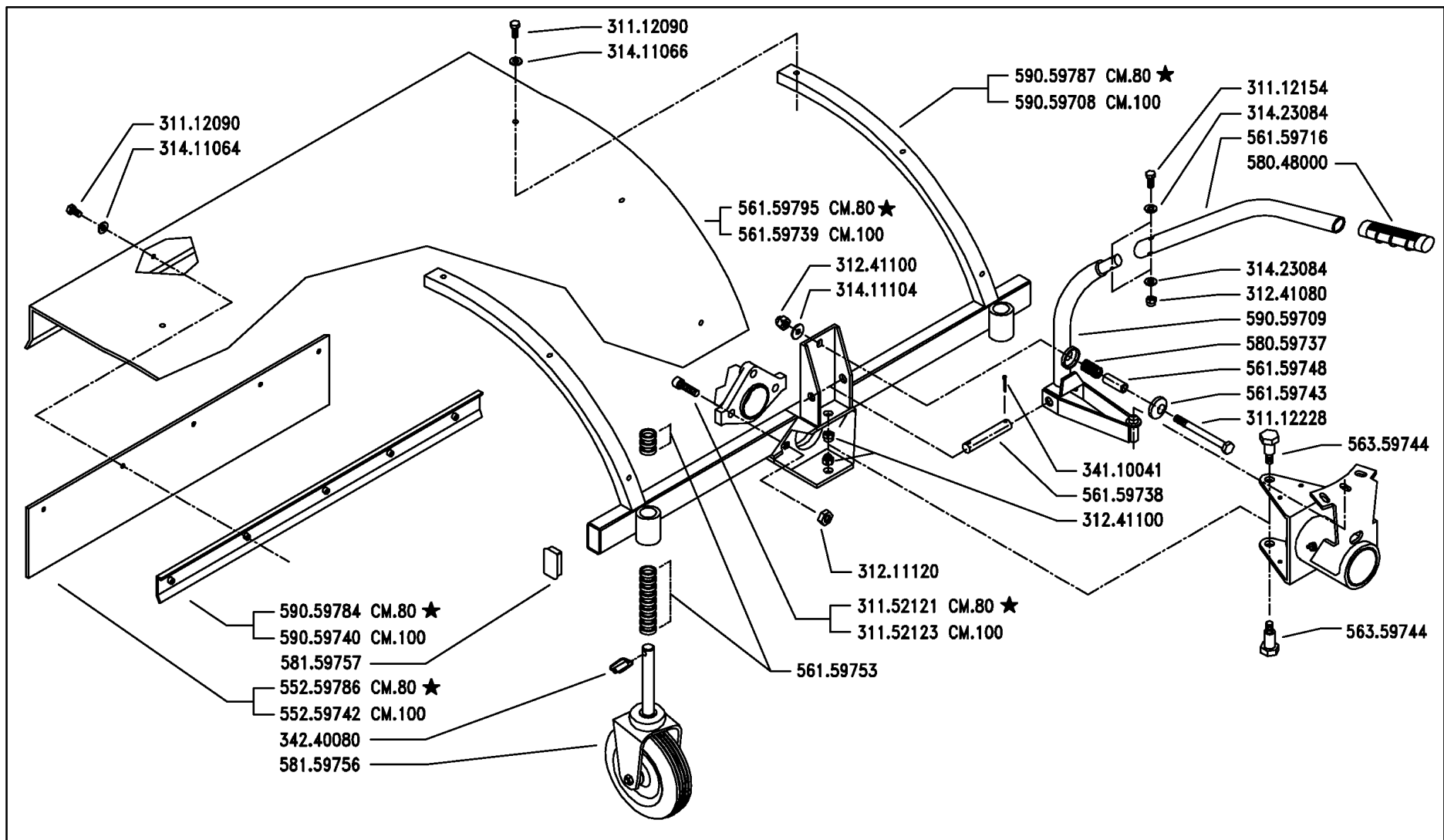
ATTREZZI ED ACCESSORI IMPLEMENTS AND ACCESSORIES OUTILS ET ACCESSOIRES APEROS Y ACCESORIOS ARBEITSGERÄTE UND ZUBEHÖR	CARTER "SPAZZOLATRICE CM.100"		DALL' ATTREZZO DESDE EL APERO DE L'OUTIL FROM IMPLEMENT AB ARBEITSGERÄET ★ N.	AGGIORNAMENTO	35	Rev.
	Crankcase	CARTER		APLAZAMIENTO		1
	CÁRTER	GEHÄUSE		MISE A JOUR		
				REVISION		
				ANPASSUNG		
			01/2006			

DATE.BCS - 30-35101



(1) Sostituisce 552.59754

ATTREZZI ED ACCESSORI IMPLEMENTS AND ACCESSORIES OUTILS ET ACCESSOIRES APEROS Y ACCESORIOS ARBEITSGERÄTE UND ZUBEHÖR	CARTER "SPAZZOLATRICE CM.100"		DALL' ATTREZZO DESDE EL APERO DE L'OUTIL FROM IMPLEMENT AB ARBEITSGERÄET ★ N.	AGGIORNAMENTO	35	Rev.
	CRANKCASE	CARTER		APLAZAMIENTO		2
	CÁRTER	GEHÄUSE		MISE A JOUR		06/2006
				REVISION		
			ANPASSUNG			



ATTREZZI ED ACCESSORI
 IMPLEMENTS AND ACCESSORIES
 OUTILS ET ACCESSOIRES
 APAROS Y ACCESORIOS
 ARBEITSGERÄTE UND ZUBEHÖR

CARTER "SPAZZOLATRICE CM.80-CM.100"

CARTER

CARTER

CARTER

GEHÄUSE

DALL' ATTREZZO
 DESDE EL APARO
 DE L'OUTIL
 FROM IMPLEMENT
 AB ARBEITSGERÄT

★ N.

AGGIORNAMENTO

APLAZAMIENTO

MISE A JOUR

REVISION

ANPASSUNG

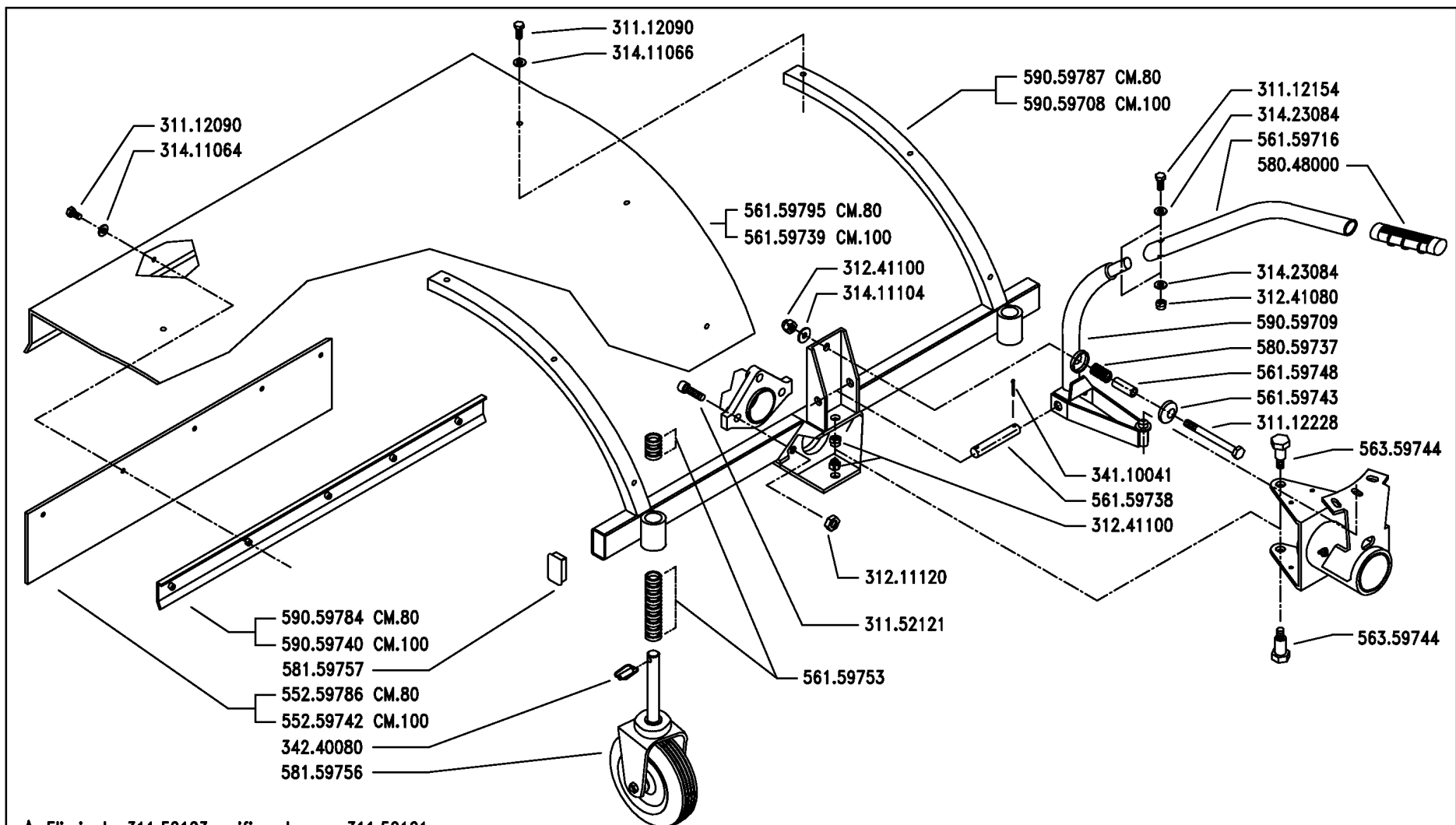
35

Rev.

3

10/2006

DITE.BCS - 30-35103

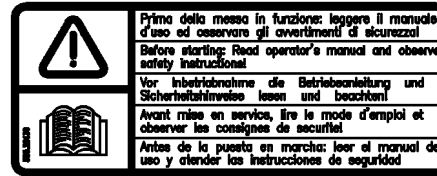


★ Eliminato 311.52123 unificando con 311.52121

ATTREZZI ED ACCESSORI IMPLEMENTS AND ACCESSORIES OUTILS ET ACCESSOIRES APEROS Y ACCESORIOS ARBEITSGERÄTE UND ZUBEHÖR	CARTER "SPAZZOLATRICE CM.80-CM.100" CRANKCASE CARTER CÄRTER GEHÄUSE		DALL' ATTREZZO DESDE EL APERO DE L'OUTIL FROM IMPLEMENT AB ARBEITSGERÄT ★ N.	AGGIORNAMENTO	35	Rev.
	APLAZAMIENTO	4				
	MISE A JOUR					
	REVISION					
	ANPASSUNG					
				06/2008		



580.33228



580.28130

MADE IN ITALY
901.00700

901.00700

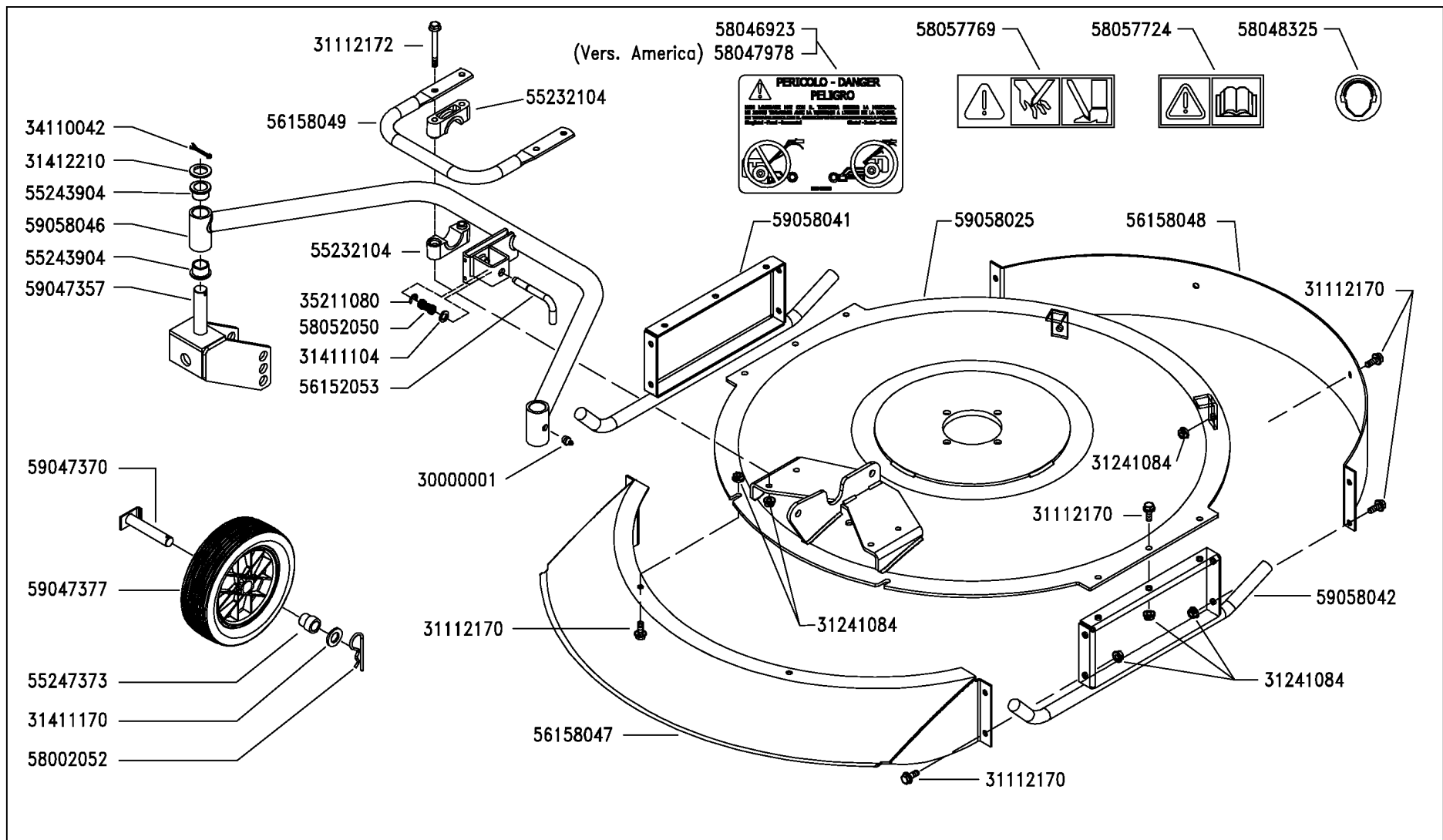
SWEEPER 100

★ 580.59762

SWEEPER 80

★ 580.59763

ATTREZZI ED ACCESSORI IMPLEMENTS AND ACCESSORIES OUTILS ET ACCESSOIRES APEROS Y ACCESORIOS ARBEITSGERÄTE UND ZUBEHÖR	ADESIVE "SPAZZOLATRICE CM.80-CM.100" STICKERS ADHESIVOS		AUTOCOLLANTS AUFKLEBER		DALL' ATTREZZO		AGGIORNAMENTO	36	Rev. 1
					DESDE EL APERO		APLAZAMIENTO		
					DE L'OUTIL		MISE A JOUR		
					FROM IMPLEMENT		REVISION		
					AB ARBEITSGERÄT		ANPASSUNG		
			★ N.				10/2006		



ATTREZZI ED ACCESSORI
 IMPLEMENTS AND ACCESSORIES
 OUTILS ET ACCESSOIRES
 APEROS Y ACCESORIOS
 ARBEITSGERÄTE UND ZUBEHÖR

TRINCIAERBA CM.80 H.D.

HEAVY DUTY MOWER
 DESBROZADORA

BROYEUR
 SICHELMAEHER

DALL' ATTREZZO
 DESDE EL APERO
 DE L'OUTIL
 FROM IMPLEMENT
 AB ARBEITSGERÄT

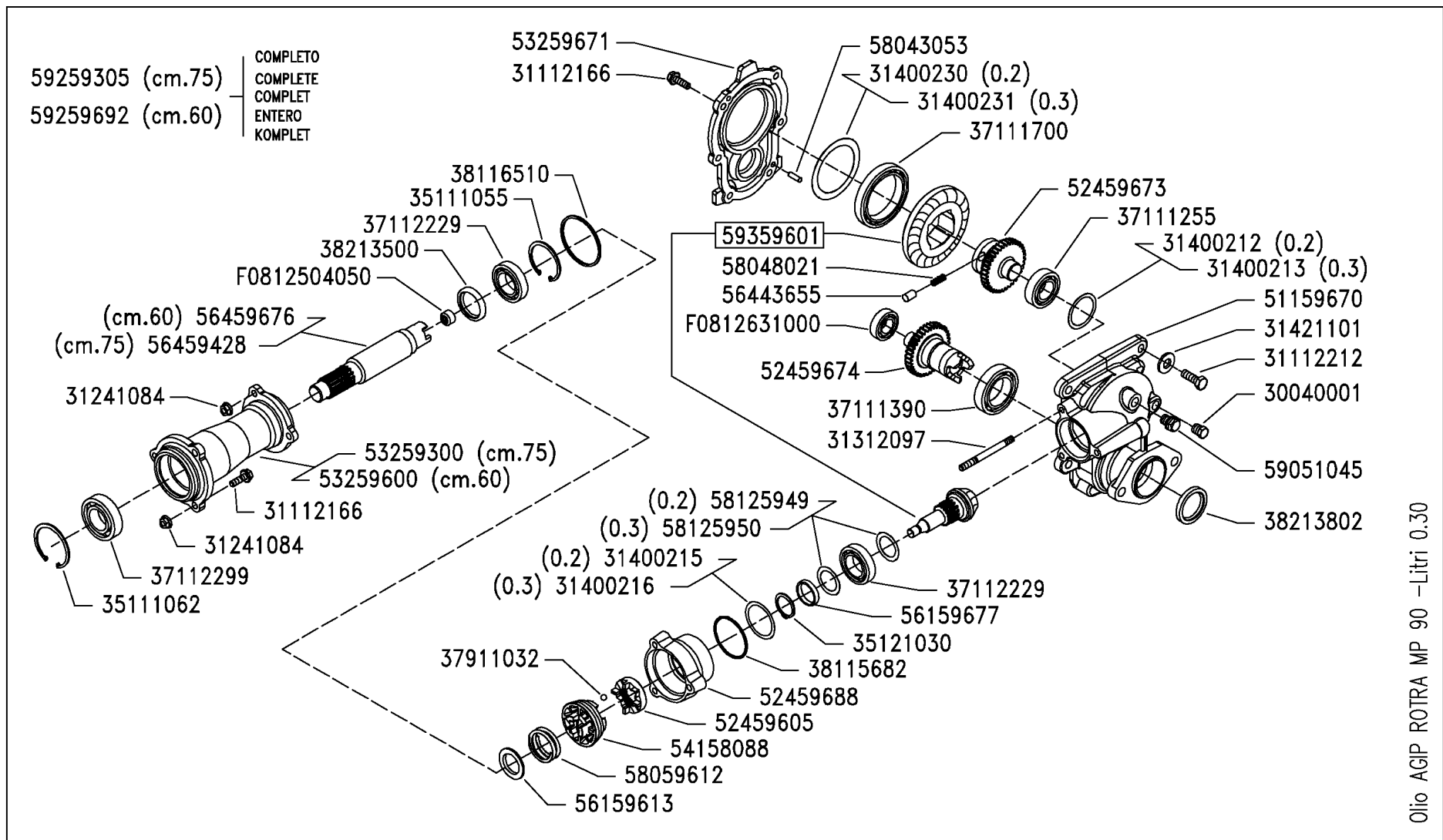
N.

38 0

11/2007

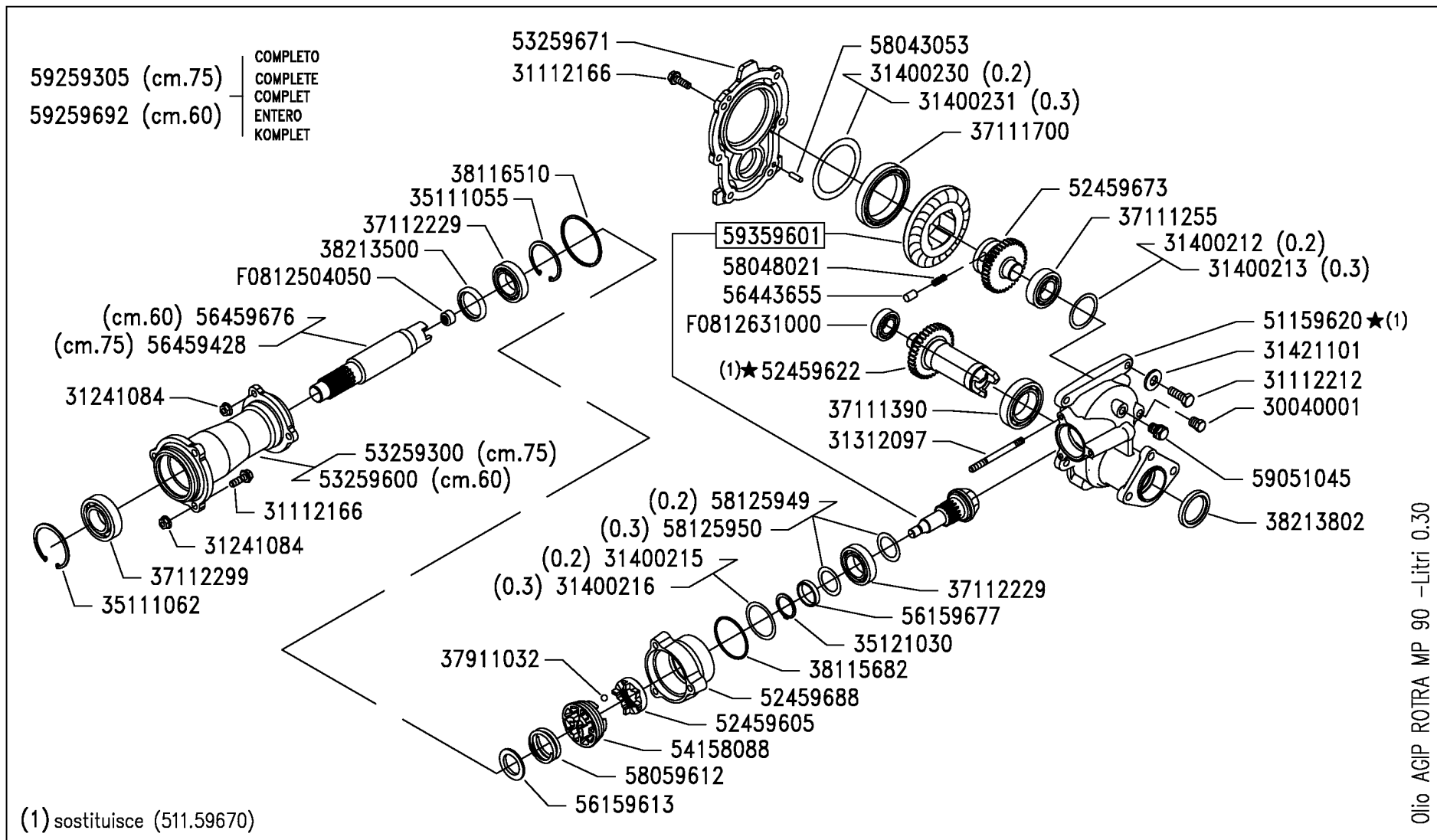
Rev.

DITE.BCS



Olio AGIP ROTRA MP 90 -Litri 0.30

<p>ATTREZZI ED ACCESSORI IMPLEMENTS AND ACCESSORIES OUTILS ET ACCESSOIRES APEROS Y ACCESORIOS ARBEITSGERÄTE UND ZUBEHÖR</p>	<p>SCATOLA INGRANAGGI "BLADERUNNER 75/60" GEAR CASE CAJA ENGRANAJES</p>	<p>BOITE DES ENGRANAGES ZAHNRADKASTEN</p>	<p>DALL' ATTREZZO DESDE EL APERO DE L'OUTIL FROM IMPLEMENT AB ARBEITSGERÄET</p>	<p>N.</p>	<p>39</p>	<p>Rev. 0</p>
					<p>03/2008</p>	<p style="writing-mode: vertical-rl; transform: rotate(180deg);">DITE.BCS</p>



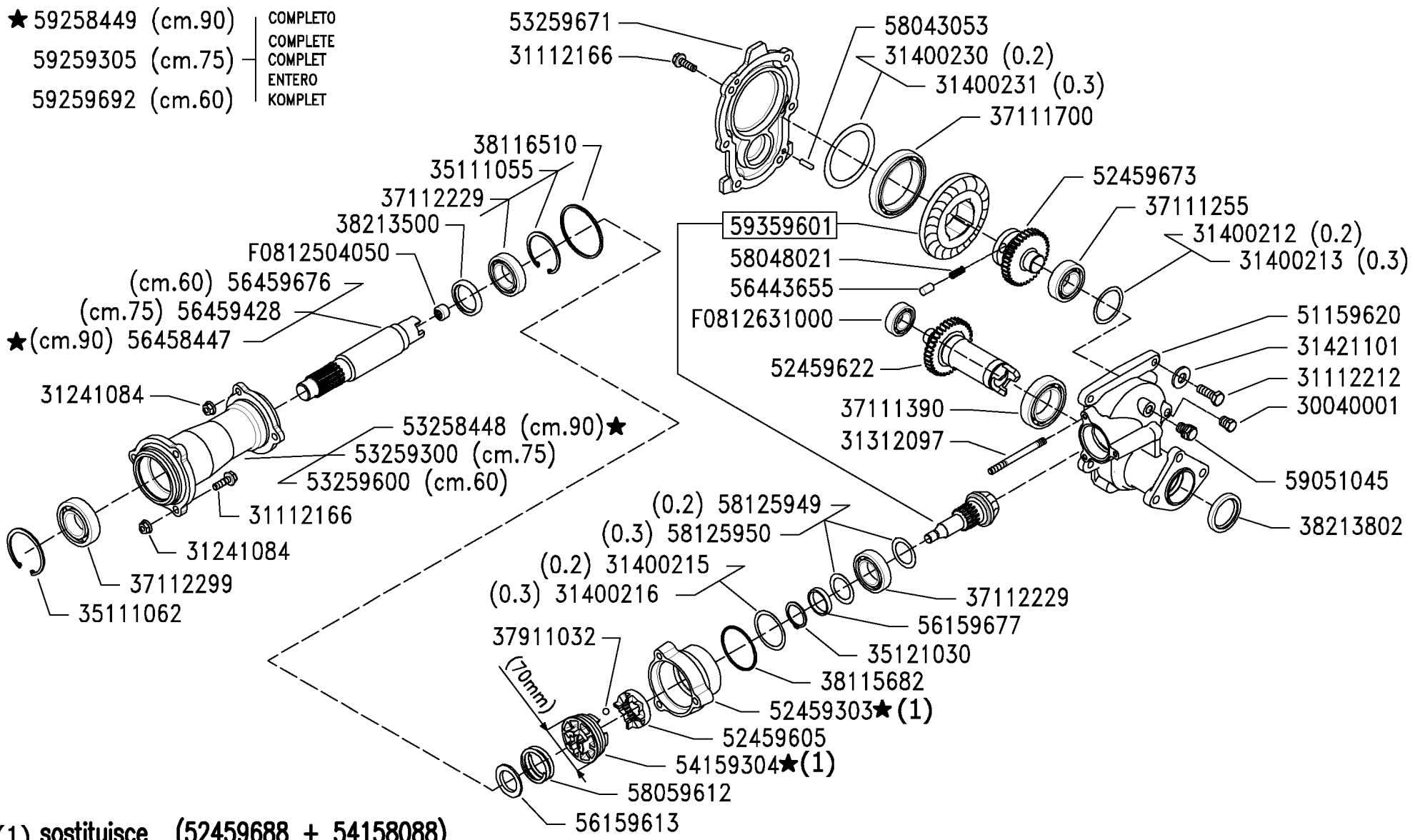
(1) sostituisce (511.59670)

Olio AGIP ROTRA MP 90 - Litri 0.30

ATTREZZI ED ACCESSORI IMPLEMENTS AND ACCESSORIES OUTILS ET ACCESSOIRES APEROS Y ACCESORIOS ARBEITSGERÄTE UND ZUBEHÖR	SCATOLA INGRANAGGI "BLADERUNNER 75/60" GEAR CASE CAJA ENGRANAJES	BOITE DES ENGRANAGES ZAHNRADKASTEN	DALL' ATTREZZO DESDE EL APERO DE L'OUTIL FROM IMPLEMENT AB ARBEITSGERÄET	★N. 395611	39 07/2009	Rev. 1
--	--	---------------------------------------	--	------------	---------------	-----------

DITE.BCS

★ 59258449 (cm.90) | COMPLETO
 59259305 (cm.75) | COMPLETE
 59259692 (cm.60) | COMPLET
 ENTERO
 KOMPLET

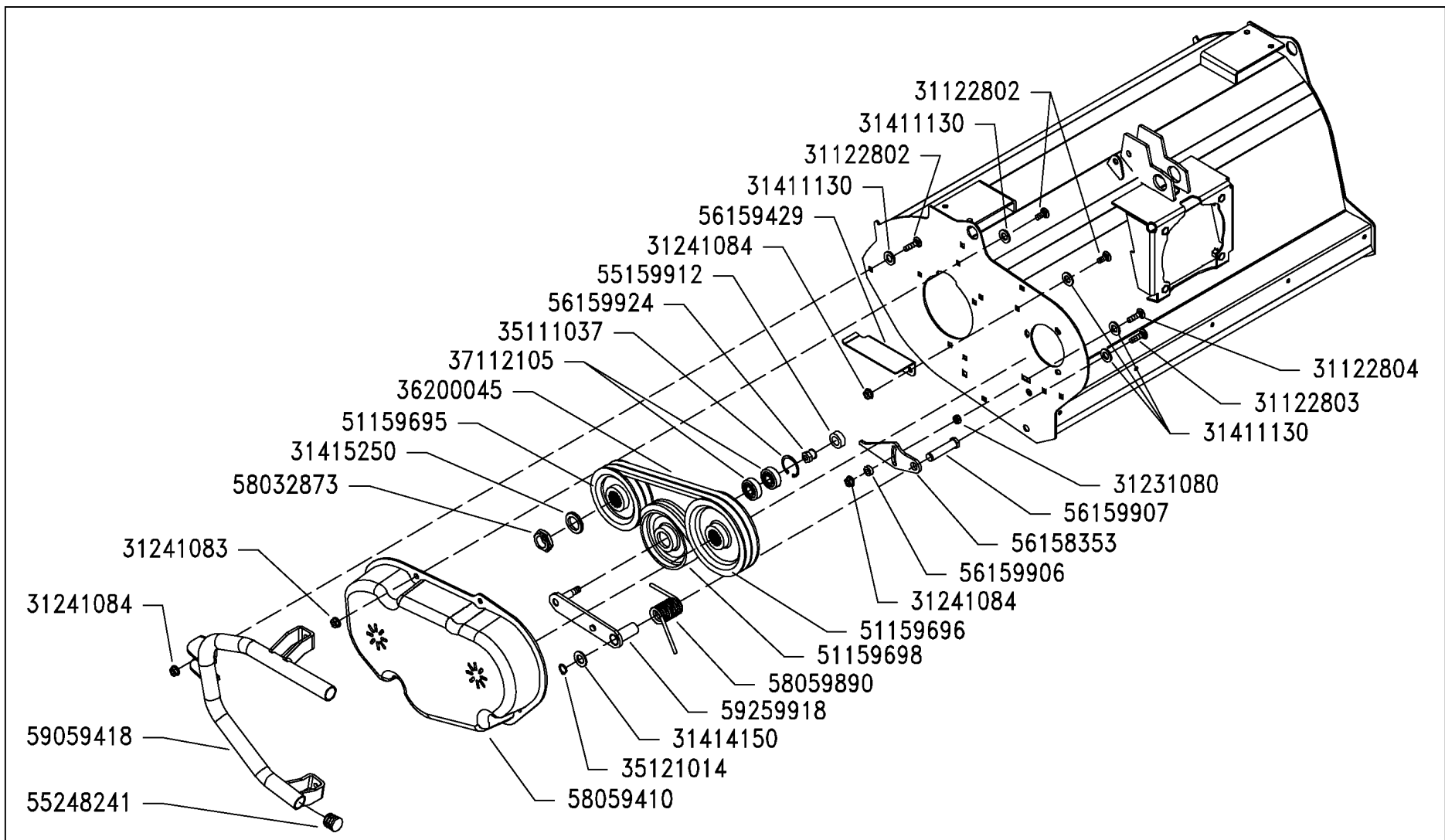


(1) sostituisce (52459688 + 54158088)

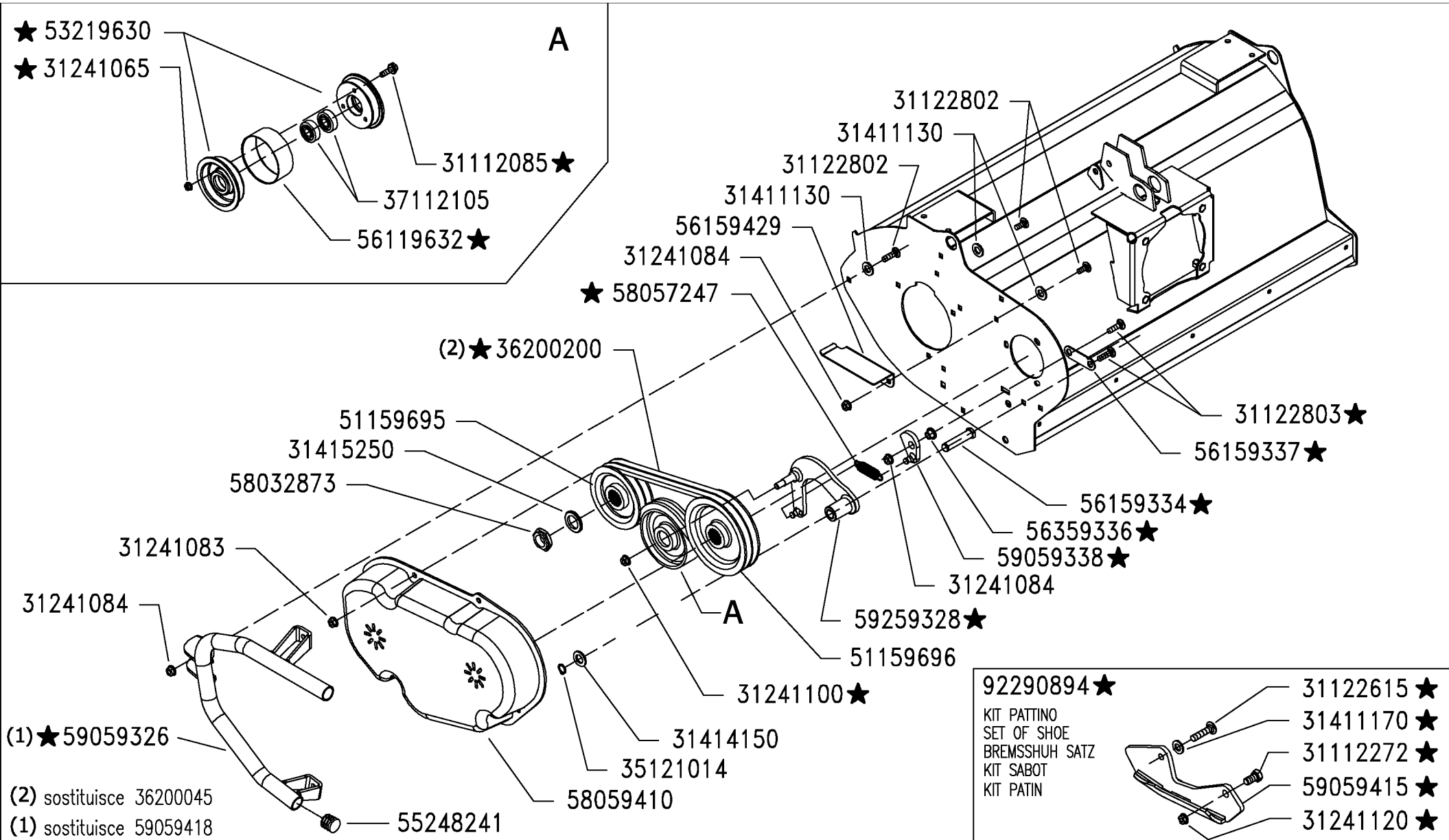
Olio AGIP ROTRA MP 90 - Litri 0.30

ATTREZZI ED ACCESSORI IMPLEMENTS AND ACCESSORIES OUTILS ET ACCESSOIRES APEROS Y ACCESORIOS ARBEITSGERÄTE UND ZUBEHÖR	SCATOLA INGRANAGGI "BLADERUNNER 60/75/90" GEAR CASE BOITE DES ENGRANAGES CAJA ENGRANAJES ZAHNRADKASTEN		DALL' ATTREZZO DESDE EL APERO DE L'OUTIL FROM IMPLEMENT AB ARBEITSGERAET ★N.	AGGIORNAMENTO APLAZAMIENTO MISE A JOUR REVISION ANPASSUNG	39	Rev. 2
				03/2012	2	
				03/2012	2	
				03/2012	2	

DITEBCS



	ATTREZZI ED ACCESSORI IMPLEMENTS AND ACCESSORIES OUTILS ET ACCESSOIRES APEROS Y ACCESORIOS ARBEITSGERÄTE UND ZUBEHÖR	TRASMISSIONI "BLADERUNNER 75/60" TRANSMISSIONS TRANSMISIONES TRANSMISSIONS ANTRIEBE	DALL' ATTREZZO DESDE EL APERO DE L'OUTIL FROM IMPLEMENT AB ARBEITSGERÄT N.	<table border="1"> <tr><td> </td></tr> <tr><td> </td></tr> <tr><td> </td></tr> <tr><td> </td></tr> </table>					<table border="1"> <tr><td>40</td></tr> <tr><td>0</td></tr> </table>	40	0	Rev. 0 03/2008
40												
0												



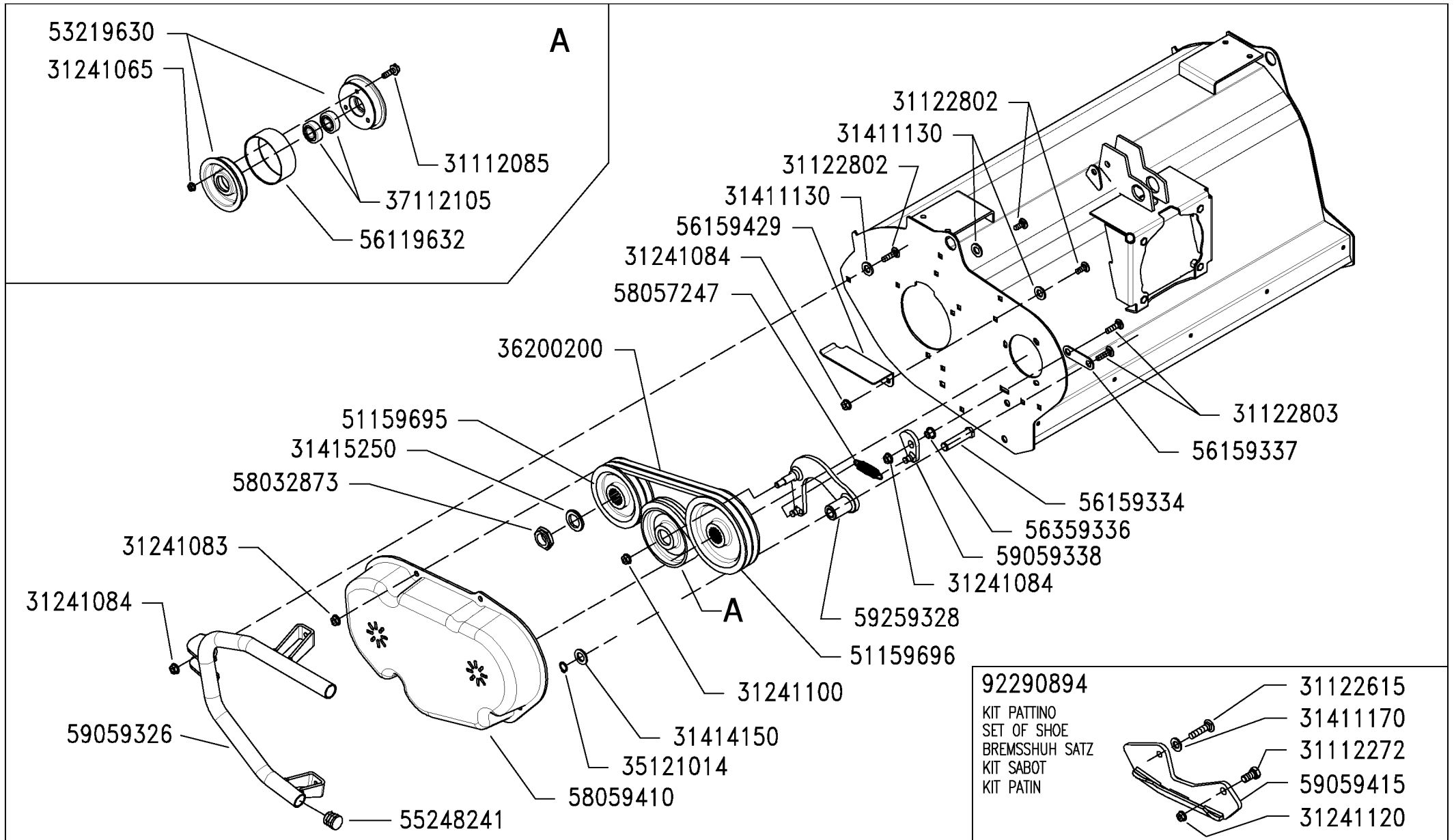
(2) sostituisce 36200045
 (1) sostituisce 59059418

92290894 ★

KIT PATTINO
 SET OF SHOE
 BREMSSHUH SATZ
 KIT SABOT
 KIT PATIN

31122615 ★
 31411170 ★
 31112272 ★
 59059415 ★
 31241120 ★

ATTREZZI ED ACCESSORI IMPLEMENTS AND ACCESSORIES OUTILS ET ACCESSOIRES APEROS Y ACCESORIOS ARBEITSGERÄTE UND ZUBEHÖR	TRASMISSIONI "BLADERUNNER 75/60"	DALL' ATTREZZO DESDE EL APERO DE L'OUTIL FROM IMPLEMENT AB ARBEITSGERÄT	40	Rev. 1
	TRANSMISSIONS TRANSMISIONES	TRANSMISSIONS ANTRIEBE	★N. 380128	12/2008



ATTREZZI ED ACCESSORI
IMPLEMENTS AND ACCESSORIES
OUTILS ET ACCESSOIRES
APEROS Y ACCESORIOS
ARBEITSGERÄTE UND ZUBEHÖR

TRASMISSIONI "BLADERUNNER 60/75/90 ★"

TRANSMISSIONS
TRANSMISIONES

TRANSMISSIONS
ANTRIEBE

DALL' ATTREZZO
DESDE EL APERO
DE L'OUTIL
FROM IMPLEMENT
AB ARBEITSGERÄCT

AGGIORNAMENTO
APLAZAMIENTO
MISE A JOUR
REVISION
ANPASSUNG

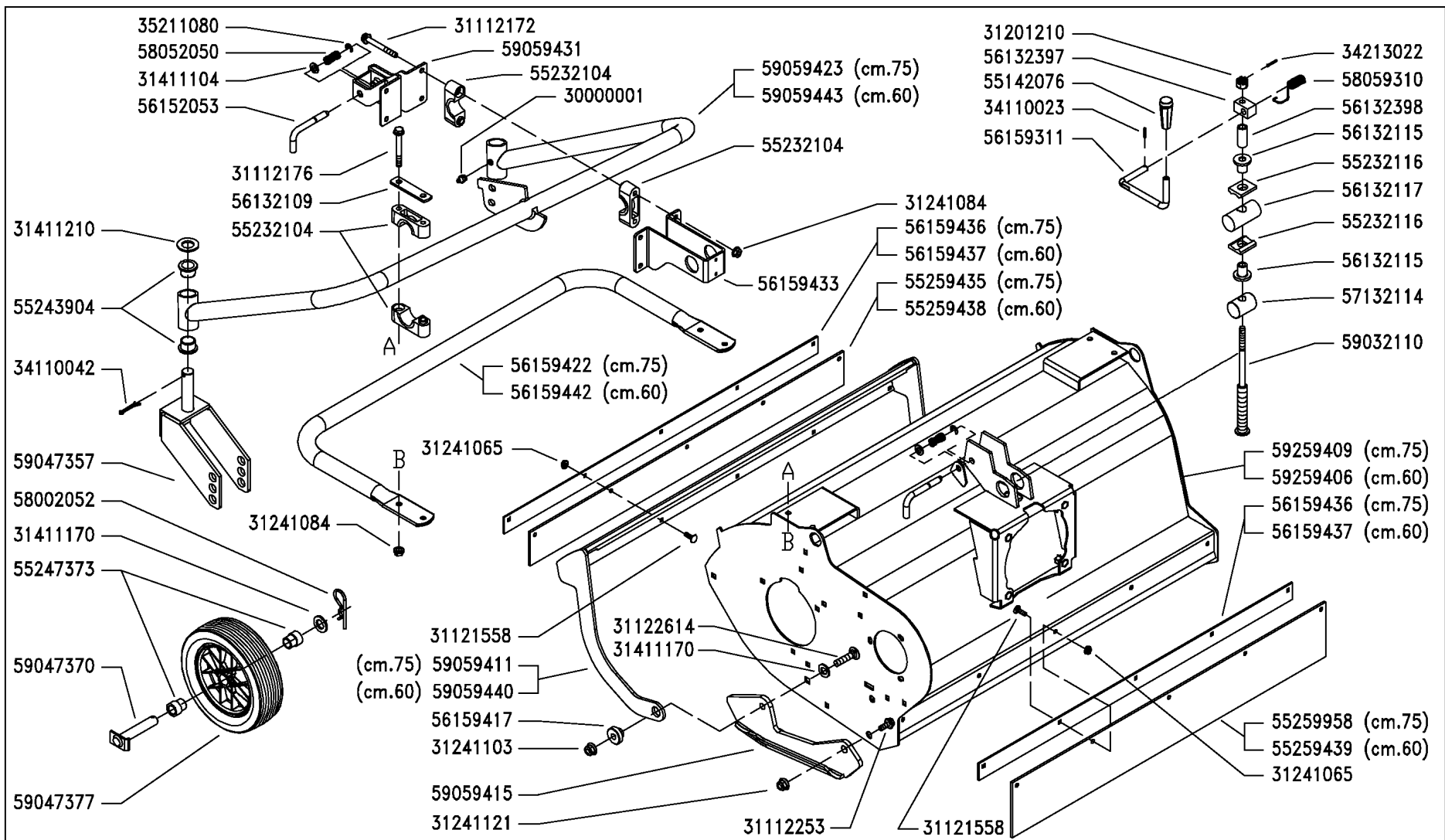
40

Rev.

2

N.

03/2012



ATTREZZI ED ACCESSORI
 IMPLEMENTS AND ACCESSORIES
 OUTILS ET ACCESSOIRES
 APEROS Y ACCESORIOS
 ARBEITSGERÄTE UND ZUBEHÖR

CARTER "BLADERUNNER 75/60"

CRANKCASE
 CÀRTER

CARTER
 GEHÄUSE

DALL' ATTREZZO
 DESDE EL APERO
 DE L'OUTIL
 FROM IMPLEMENT
 AB ARBEITSGERÄET

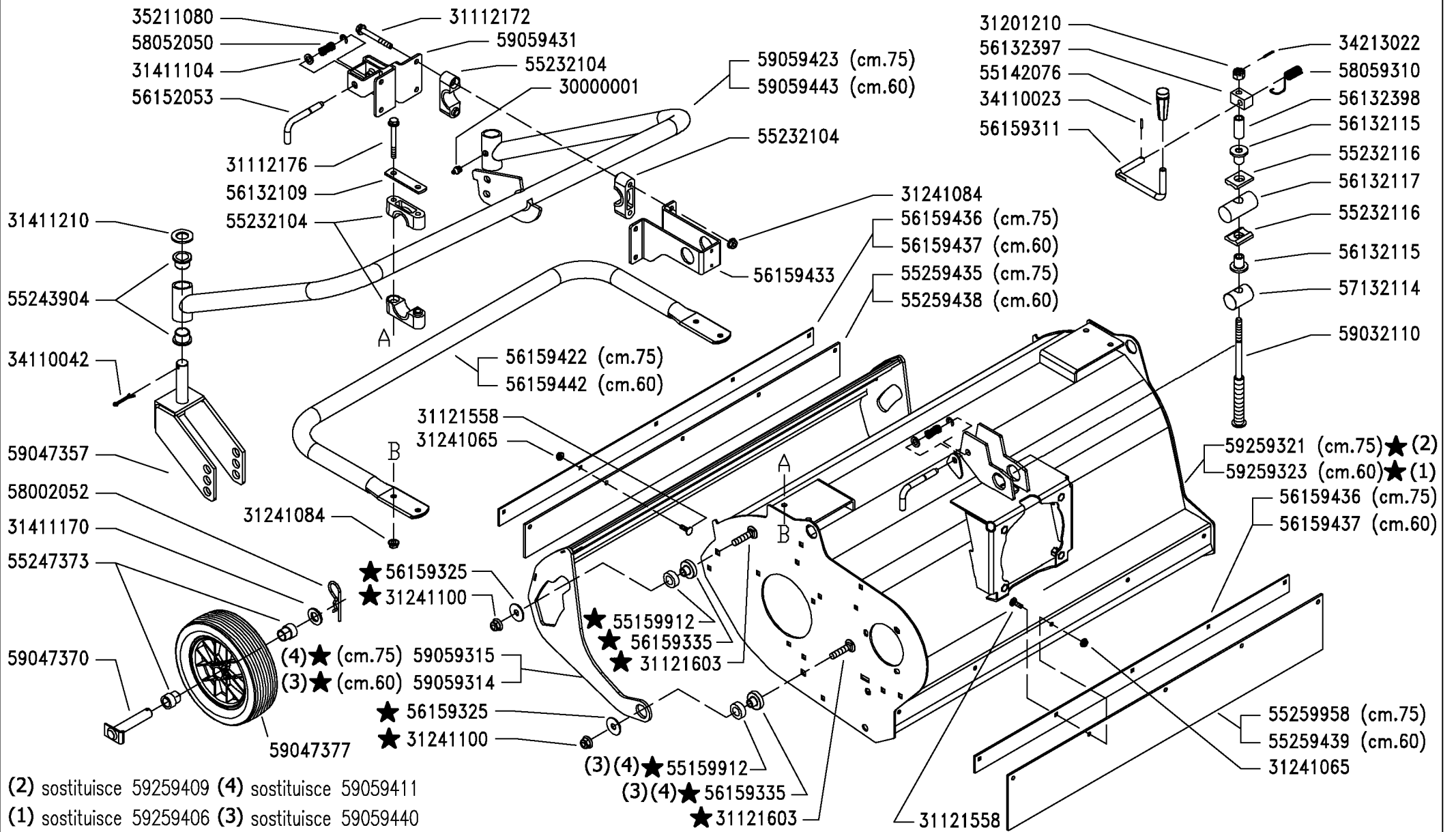
N.

41

Rev.
 0

03/2008

DITE.BCS



ATTREZZI ED ACCESSORI IMPLEMENTS AND ACCESSORIES OUTILS ET ACCESSOIRES APEROS Y ACCESORIOS ARBEITSGERÄTE UND ZUBEHÖR	CARTER "BLADERUNNER 75/60" CRANKCASE CÄRTER CARTER GEHÄUSE	DALL' ATTREZZO DESDE EL APERO DE L'OUTIL FROM IMPLEMENT AB ARBEITSGERÄT ★ N.	380128	41 12/2008	Rev. 1
--	--	---	--------	---------------	-----------

KIT RULLO ANTISCALPO
 ANTI-SCRATCH ROLLER
 STUETZROLLE
 ROULEAU ANTI SCALP
 KIT RODILLO ANTI-ESTRIAS

92290893 (cm. 75)

92290892 (cm. 60)

(cm. 75) 59059302

(cm. 60) 59059446

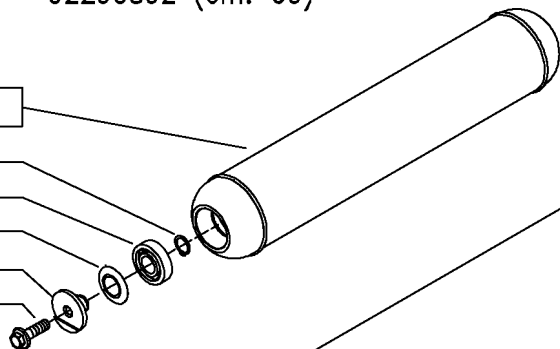
35121020

37112204

57140533

56358354

31112288



(cm.75) 59059430

(cm.60) 59059660

56193937

37112298

35111062

59059949

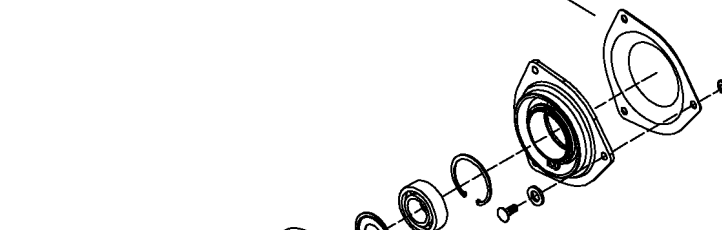


31122803

31411130

31241084

56158382

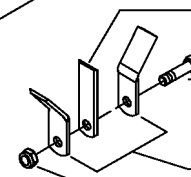


58159952 (cm.75 n°13/cm.60 n°11)

58058359

58193581 (cm.75 n°26/cm.60 n°22)

31241121



ATTREZZI ED ACCESSORI
 IMPLEMENTS AND ACCESSORIES
 OUTILS ET ACCESSOIRES
 APEROS Y ACCESORIOS
 ARBEITSGERÄTE UND ZUBEHÖR

RULLI "BLADERUNNER 75/60"

ROLLERS

RODILLOS

ROULEAUX

WALZEN

DALL' ATTREZZO
 DESDE EL APERO
 DE L'OUTIL
 FROM IMPLEMENT
 AB ARBEITSGERÄT

N.

42

Rev.

0

03/2008

DITE-BCS

KIT RULLO ANTISCALPO
 ANTI-SCRATCH ROLLER
 STUETZROLLE
 ROULEAU ANTI SCALP
 KIT RODILLO ANTI-ESTRIAS

92290893 (cm. 75)

92290892 (cm. 60)

(cm. 75) 59059302

(cm. 60) 59059446

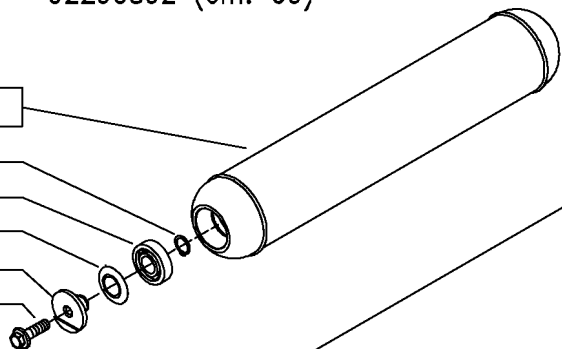
35121020

37112204

57140533

56358354

31112288

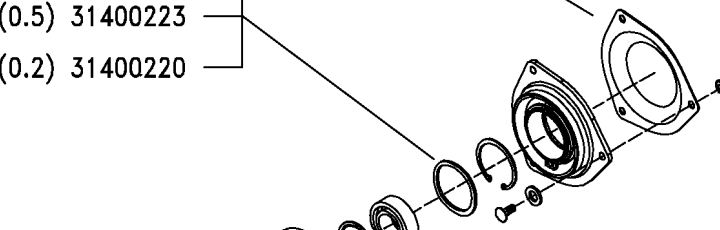


(1.5) 31400222

(0.5) 31400223

(0.2) 31400220

56158382



(cm.75) 59059430

(cm.60) 59059660

56193937

37112298

35111062

59059949



31122803

31411130

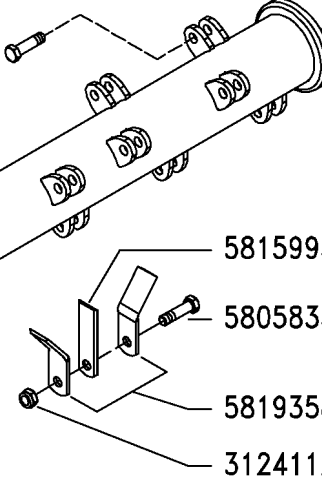
31241084

58159952 (cm.75 n°13/cm.60 n°11)

58058359

58193581 (cm.75 n°26/cm.60 n°22)

31241121



ATTREZZI ED ACCESSORI
 IMPLEMENTS AND ACCESSORIES
 OUTILS ET ACCESSOIRES
 APEROS Y ACCESORIOS
 ARBEITSGERÄTE UND ZUBEHÖR

RULLI "BLADERUNNER 75/60"

ROLLERS

RODILLOS

ROULEAUX

WALZEN

DALL' ATTREZZO
 DESDE EL APERO
 DE L'OUTIL
 FROM IMPLEMENT
 AB ARBEITSGERÄET

N.

ERRATA CORRIGE

42

Rev.

1

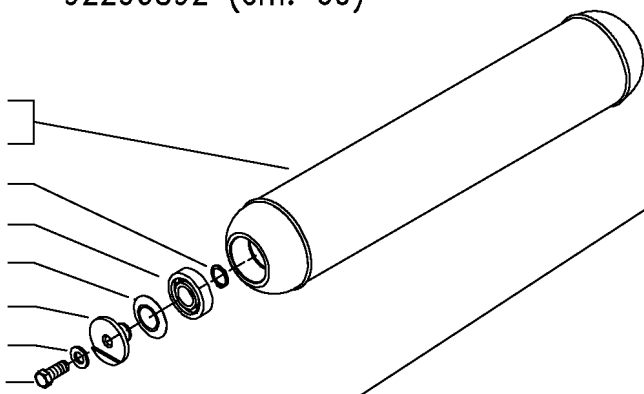
03/2008

DITE-BCS

KIT RULLO ANTISCALPO
ANTI-SCRATCH ROLLER
STUETZROLLE
ROULEAU ANTI SCALP
KIT RODILLO ANTI-ESTRIAS

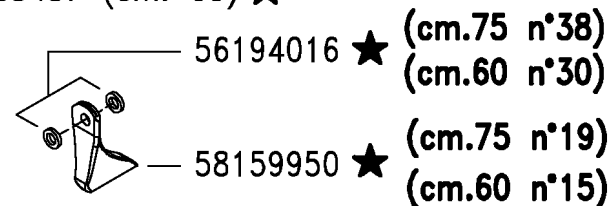
92290893 (cm. 75)
92290892 (cm. 60)

(cm. 75) 59059302
(cm. 60) 59059446
35121020
37112204
57140533
56358354
(3) ★ 31421130
(3) ★ 31112265

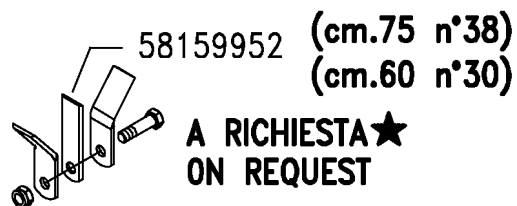


KIT PALETTA TOSAPRATO
SET OF LAWN-MOWING VANE
SATZ FLUEGEL
MARTEAUX
KIT PALETA CORTACESPED

59259456 (cm. 75) ★
59259457 (cm. 60) ★



56194016 ★ (cm.75 n°38)
(cm.60 n°30)
58159950 ★ (cm.75 n°19)
(cm.60 n°15)



58159952 (cm.75 n°38)
(cm.60 n°30)

**A RICHIESTA ★
ON REQUEST**

(2) ★ (cm.75) 59059320
(1) ★ (cm.60) 59059318

56158382
(1.5) 31400222
(0.5) 31400223
(0.2) 31400220

56193937
37112298
35111062
59059949

31122803
31411130
31241084

56194016 ★ (cm.75 n°38)
(cm.60 n°30)

58058359
58193581 (cm.75 n°38/cm.60 n°30)
31241121

(3) sostituisce 31112288
(2) sostituisce 59059430
(1) sostituisce 59059660

ATTREZZI ED ACCESSORI
IMPLEMENTS AND ACCESSORIES
OUTILS ET ACCESSOIRES
APEROS Y ACCESORIOS
ARBEITSGERÄTE UND ZUBEHÖR

RULLI "BLADERUNNER 75/60"

ROLLERS
RODILLOS

ROULEAUX
WALZEN

DALL' ATTREZZO
DESDE EL APERO
DE L'OUTIL
FROM IMPLEMENT
AB ARBEITSGERAET

★ N.

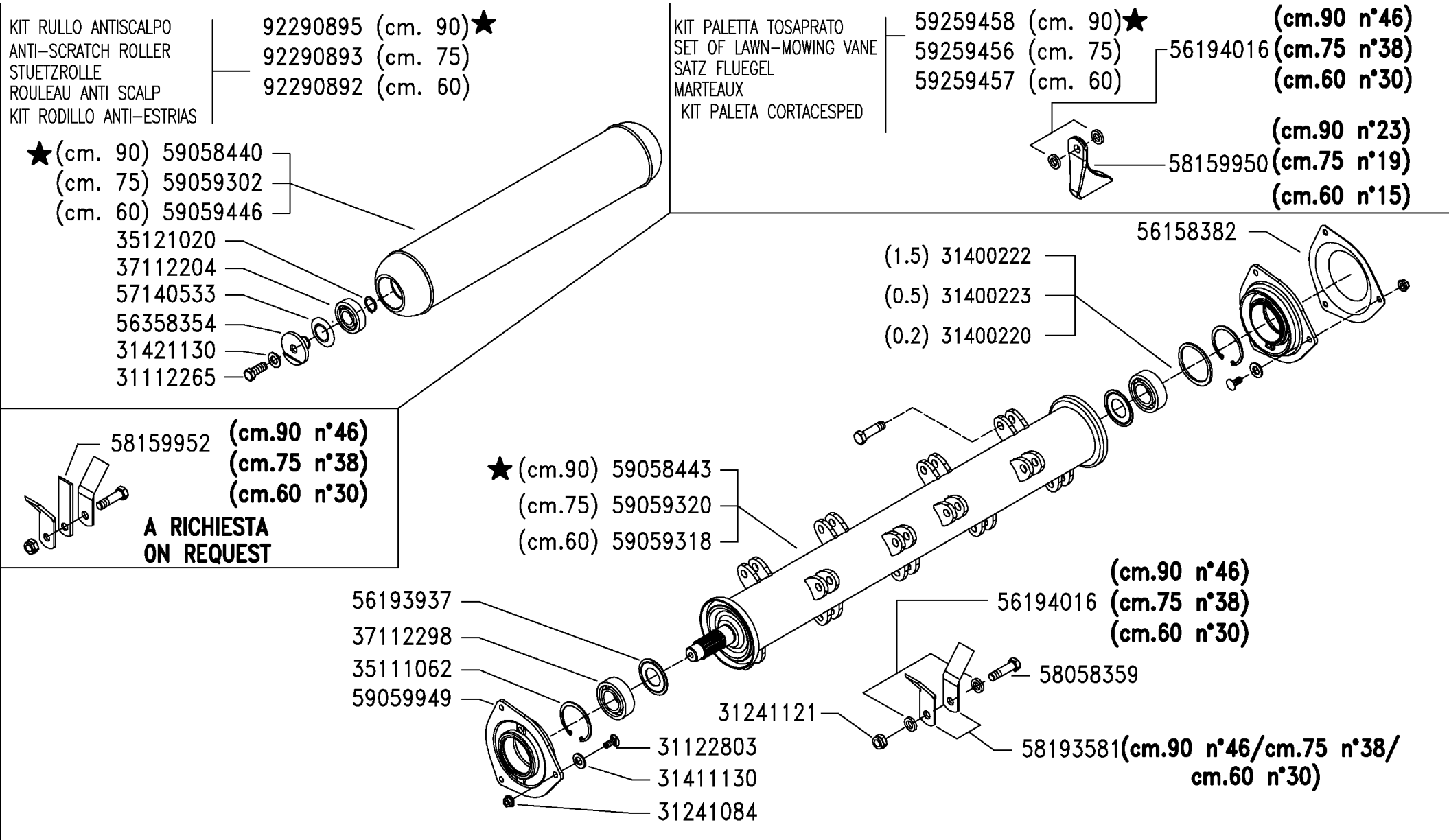
AGGIORNAMENTO
APLAZAMIENTO
MISE A JOUR
REVISION
ANPASSUNG

42

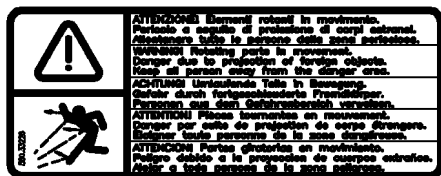
12/2008

Rev.

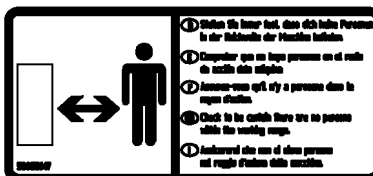
2



ATTREZZI ED ACCESSORI IMPLEMENTS AND ACCESSORIES OUTILS ET ACCESSOIRES APEROS Y ACCESORIOS ARBEITSGERÄTE UND ZUBEHÖR	RULLI "BLADERUNNER 75/60/90"		ROLLERS	ROULEAUX	WALZEN	DALL' ATTREZZO DESDE EL APERO DE L'OUTIL FROM IMPLEMENT AB ARBEITSGERÄT	AGGIORNAMENTO	42	Rev. 3
						★ N.	APLAZAMIENTO		
							MISE A JOUR		
							REVISION		
							ANPASSUNG		
			03/2012						



58033228



58035617



58057769



58051337



58057724

BladeRunner 75

58059427



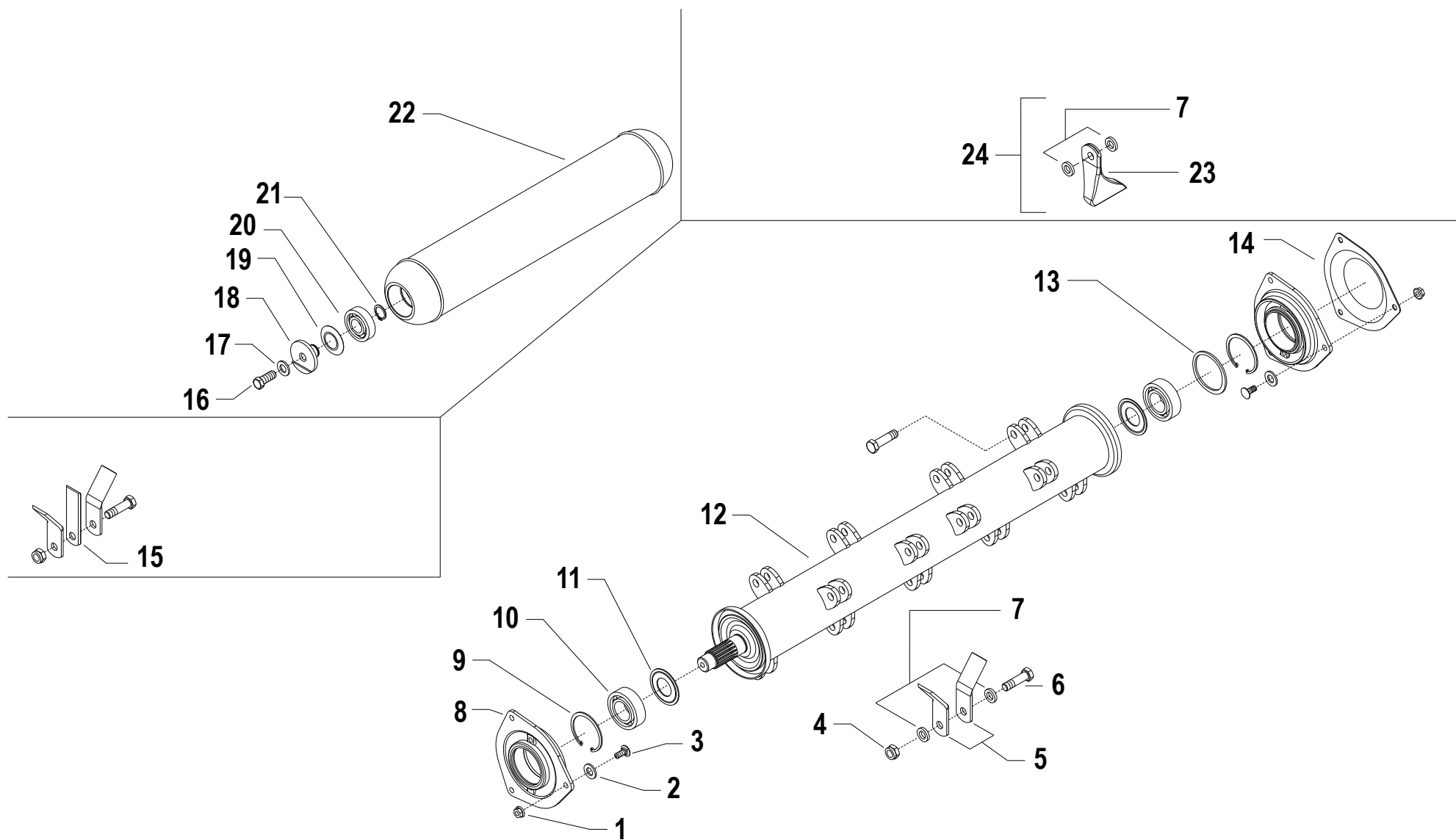
58046923

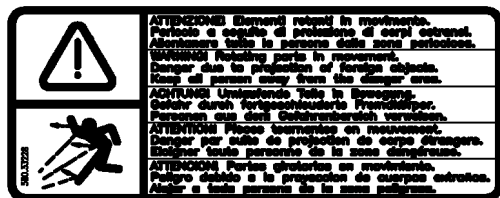
(Vers. America) 58047978

BladeRunner 60

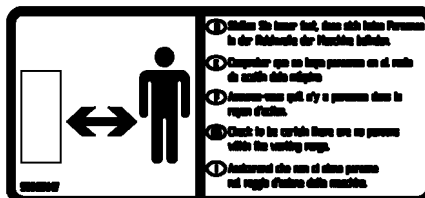
58059445

	ATTREZZI ED ACCESSORI IMPLEMENTS AND ACCESSORIES OUTILS ET ACCESSOIRES APEROS Y ACCESORIOS ARBEITSGERÄTE UND ZUBEHÖR	ADESIVE "BLADERUNNER 75/60" STICKERS ADHESIVOS AUTOCOLLANTS AUFKLEBER	DALL' ATTREZZO DESDE EL APERO DE L'OUTIL FROM IMPLEMENT AB ARBEITSGERÄT N.	<table border="1"> <tr><td> </td></tr> <tr><td> </td></tr> <tr><td> </td></tr> <tr><td> </td></tr> </table>					<table border="1"> <tr> <td>43</td> <td>Rev. 0</td> </tr> <tr> <td colspan="2">03/2008</td> </tr> </table>	43	Rev. 0	03/2008	
43	Rev. 0												
03/2008													





58033228



58035617



58057769



58051337



58057724

BladeRunner 75

58059427

BladeRunner 60

58059445



58046923

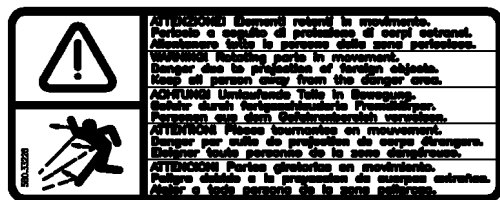
58047978

(Vers. America)

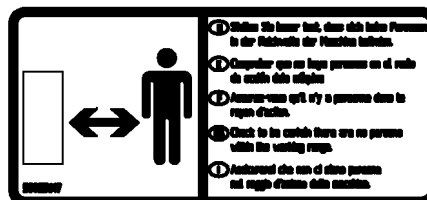


★ 580.A1159

ATTREZZI ED ACCESSORI IMPLEMENTS AND ACCESSORIES OUTILS ET ACCESSOIRES APEROS Y ACCESORIOS ARBEITSGERÄTE UND ZUBEHÖR	ADESIVE "BLADERUNNER 75/60"		DALL' ATTREZZO DESDE EL APERO DE L'OUTIL FROM IMPLEMENT AB ARBEITSGERÄET ★N.	AGGIORNAMENTO	43	Rev.	
	STICKERS	AUTOCOLLANTS		APLAZAMIENTO		1	
	ADHESIVOS	AUFKLEBER		MISE A JOUR		05/2011	
				REVISION			
				ANPASSUNG			



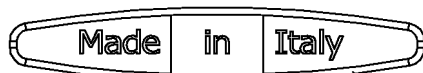
58033228



58035617



58057769



(1) ★ 530C0056



58051337



58057724



58046923

58047978

(Vers. America)

(1) sostituisce 580A1159

BladeRunner 75

58059427

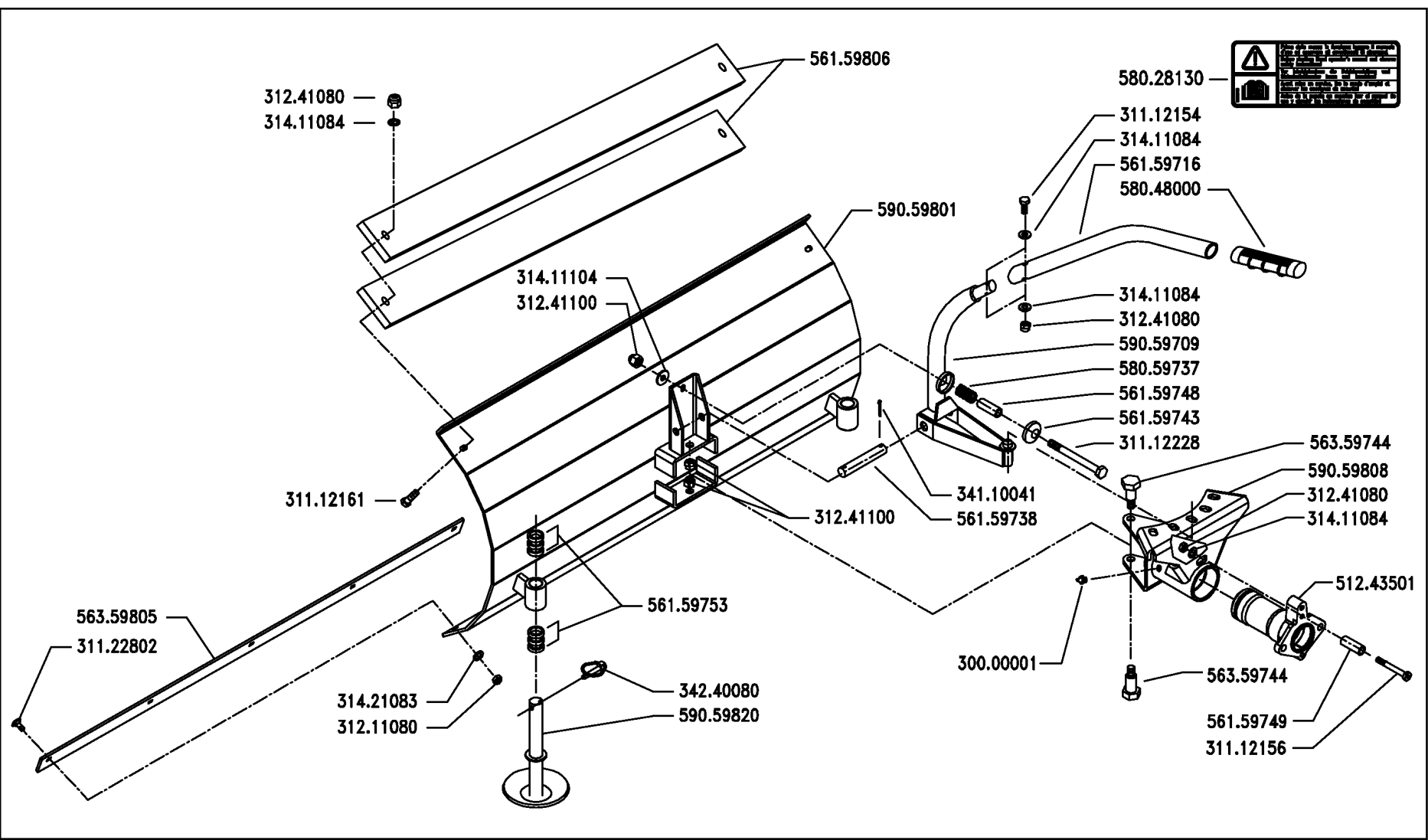
BladeRunner 90

★ 58058445

BladeRunner 60

58059445

ATTREZZI ED ACCESSORI IMPLEMENTS AND ACCESSORIES OUTILS ET ACCESSOIRES APEROS Y ACCESORIOS ARBEITSGERÄTE UND ZUBEHÖR	ADESIVE "BLADERUNNER 60/75/90"		DALL' ATTREZZO DESDE EL APERO DE L'OUTIL FROM IMPLEMENT AB ARBEITSGERÄET ★N.	AGGIORNAMENTO	<div style="font-size: 2em; font-weight: bold;">43</div>	Rev.	
	STICKERS	AUTOCOLLANTS		APLAZAMIENTO		<div style="font-size: 2em; font-weight: bold;">2</div>	
	ADHESIVOS	AUFKLEBER		MISE A JOUR		<div style="font-size: 2em; font-weight: bold;">03/2012</div>	
				REVISION			
				ANPASSUNG			



312.41080 —
314.11084 —

580.28130

561.59806

311.12154

314.11084

561.59716

580.48000

590.59801

314.11104

312.41100

314.11084

312.41080

590.59709

580.59737

561.59748

561.59743

311.12228

311.12161

341.10041

561.59738

312.41100

563.59744

590.59808

312.41080

314.11084

563.59805

311.22802

561.59753

512.43501

300.00001

563.59744

314.21083

312.11080

342.40080

590.59820

561.59749

311.12156

ATTREZZI ED ACCESSORI
IMPLEMENTS AND ACCESSORIES
OUTILS ET ACCESSOIRES
APEROS Y ACCESORIOS
ARBEITSGERÄTE UND ZUBEHÖR

SPAZZANEVE A LAMA CM.100

SNOWBLADE

LAME A' NEIGE

CUCHILLA QUINTANIEVE

SCHNEESCHILD

DALL' ATTREZZO
DESDE EL APERO
DE L'OUTIL
FROM IMPLEMENT
AB ARBEITSGERÄT

N.

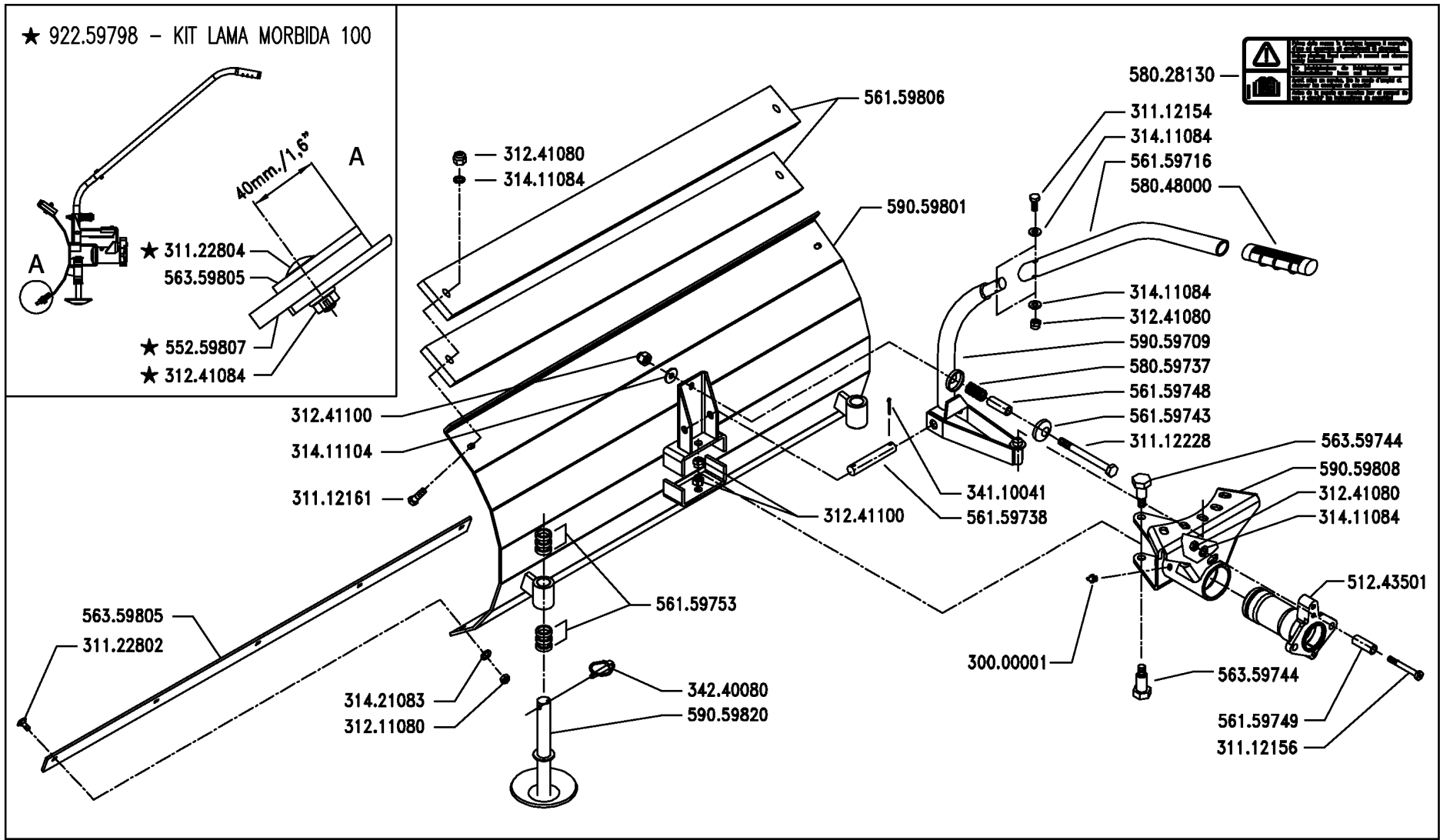
44

Rev.

0

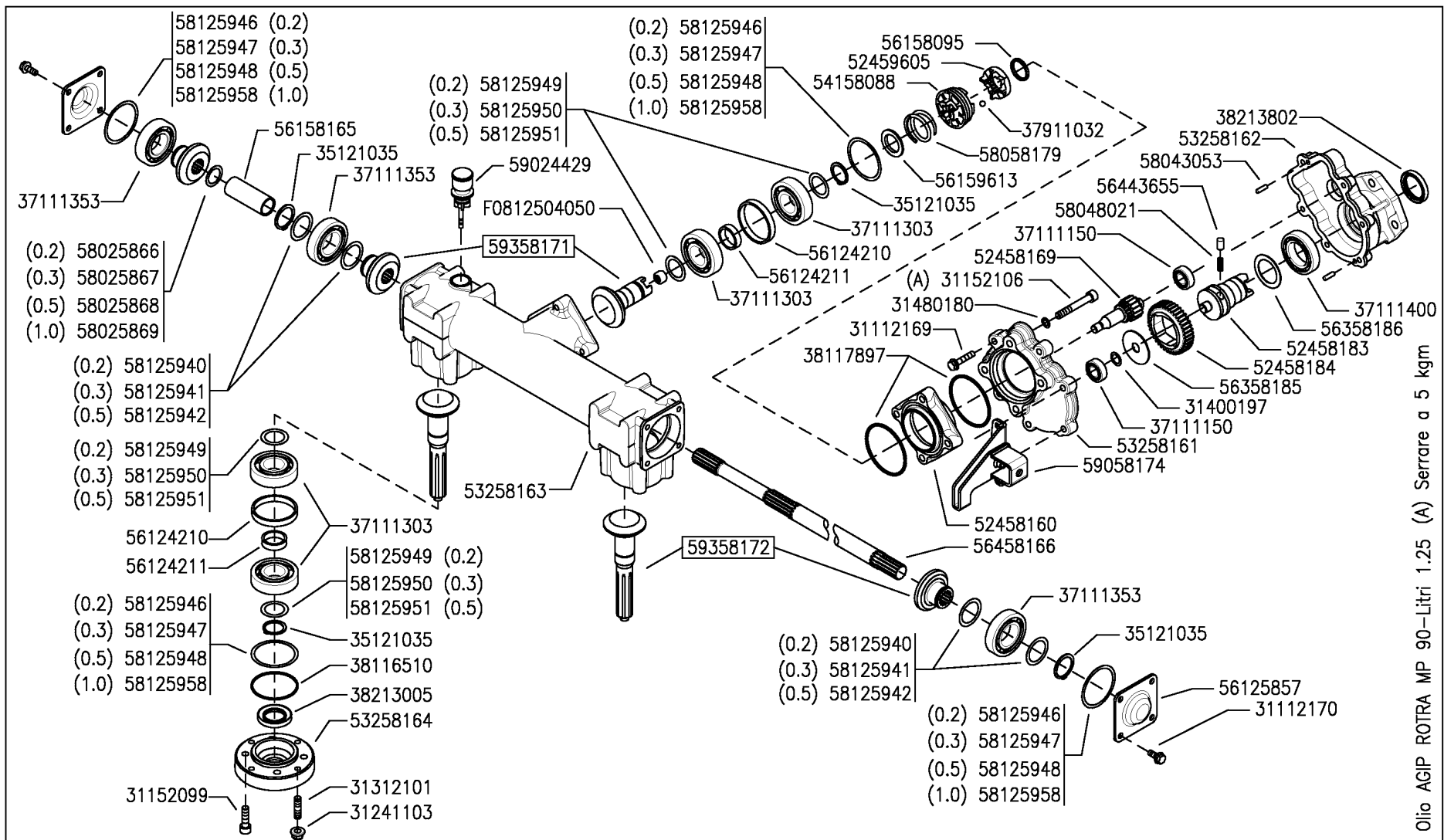
09/2006

DITE.BCS - 7182-44100



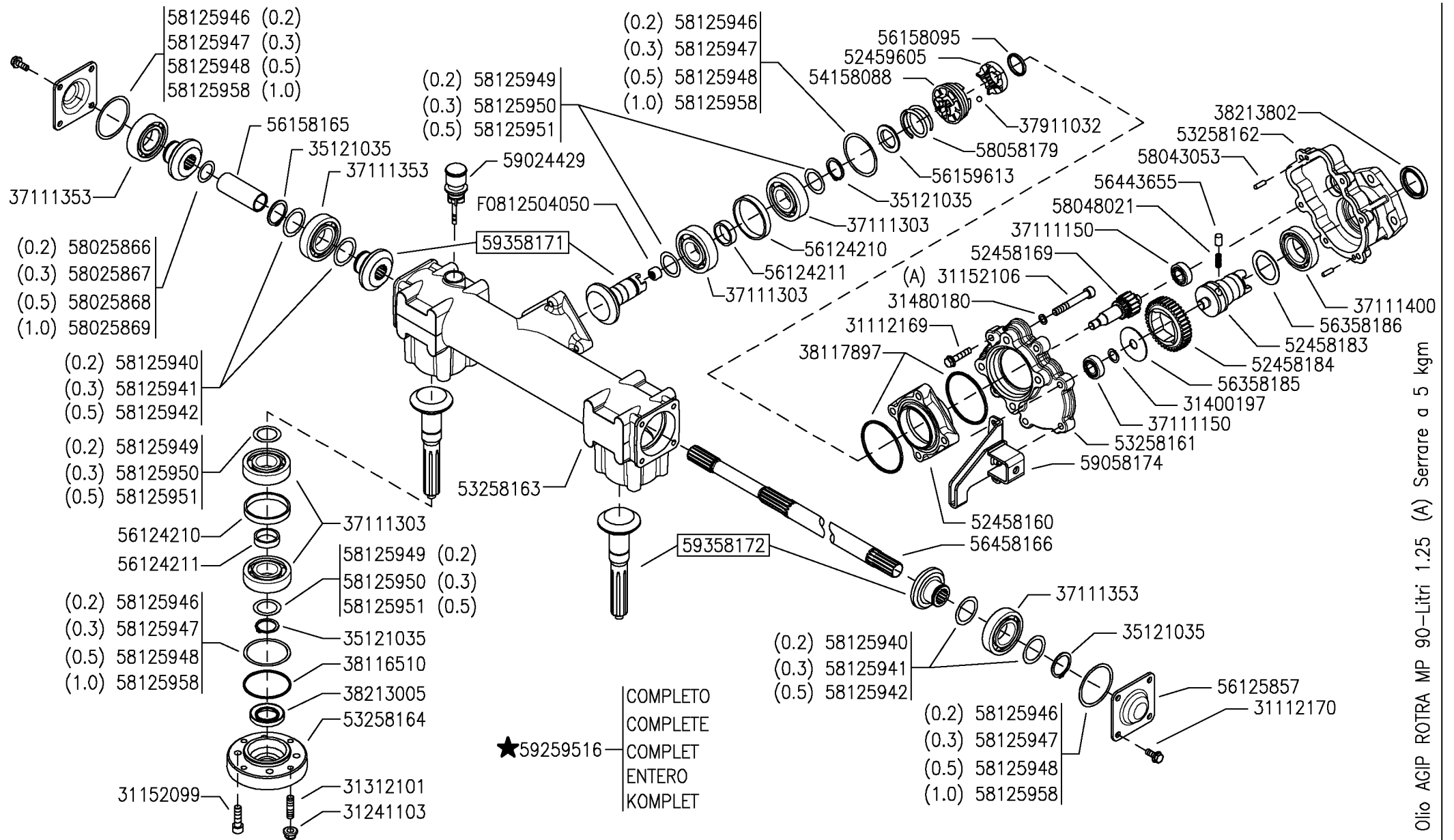
ATTREZZI ED ACCESSORI IMPLEMENTS AND ACCESSORIES OUTILS ET ACCESSOIRES APEROS Y ACCESORIOS ARBEITSGERÄTE UND ZUBEHÖR	SPAZZANEVE A LAMA CM.100		DALL' ATTREZZO DESDE EL APERO DE L'OUTIL FROM IMPLEMENT AB ARBEITSGERÄT ★ N.	AGGIORNAMENTO	44	Rev. 1
	SNOWBLADE	LAME A' NEIGE		APLAZAMIENTO		
	CUCHILLA QUINTANIEVE	SCHNEESCHILD		MISE A JOUR		
				REVISION		
			ANPASSUNG	10/2007		

DITE.BCS - 7182-44T01



Olio AGIP ROTRA MP 90-Litri 1.25 (A) Serrare a 5 kgm

ATTREZZI ED ACCESSORI IMPLEMENTS AND ACCESSORIES OUTILS ET ACCESSOIRES APEROS Y ACCESORIOS ARBEITSGERÄTE UND ZUBEHÖR	TOSAERBA A 2 LAME "SILENT" LAWN MOWER "SILENT" CORTACESPED "SILENT"		DALL' ATTREZZO DESDE EL APERO DE L'OUTIL FROM IMPLEMENT AB ARBEITSGERÄT	45	Rev. 0	
				N.	389622	05/2009
				DITE.BCS		



Olio AGIP ROTRA MP 90-Litri 1.25 (A) Serrare a 5 kgm

ATTREZZI ED ACCESSORI
 IMPLEMENTS AND ACCESSORIES
 OUTILS ET ACCESSOIRES
 APEROS Y ACCESORIOS
 ARBEITSGERÄTE UND ZUBEHÖR

TOSAERBA A 2 LAME "SILENT"

LAWN MOWER "SILENT" TONDEUSE "SILENT"

CORTACESPED "SILENT" RASENMÄHER "SILENT"

DALL' ATTREZZO
 DESDE EL APERO
 DE L'OUTIL
 FROM IMPLEMENT
 AB ARBEITSGERAET

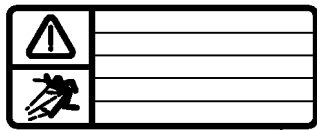
★N.

AGGIORNAMENTO
 REVISION
 MISE A JOUR
 APLAZAMIENTO
 ANPASSUNG

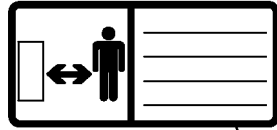
45

Rev. 1

05/2010



58033228



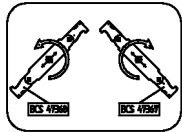
58035617



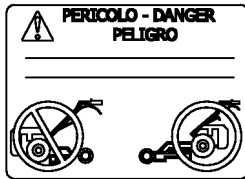
58057769



58057724

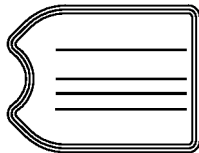


58059550



58046923

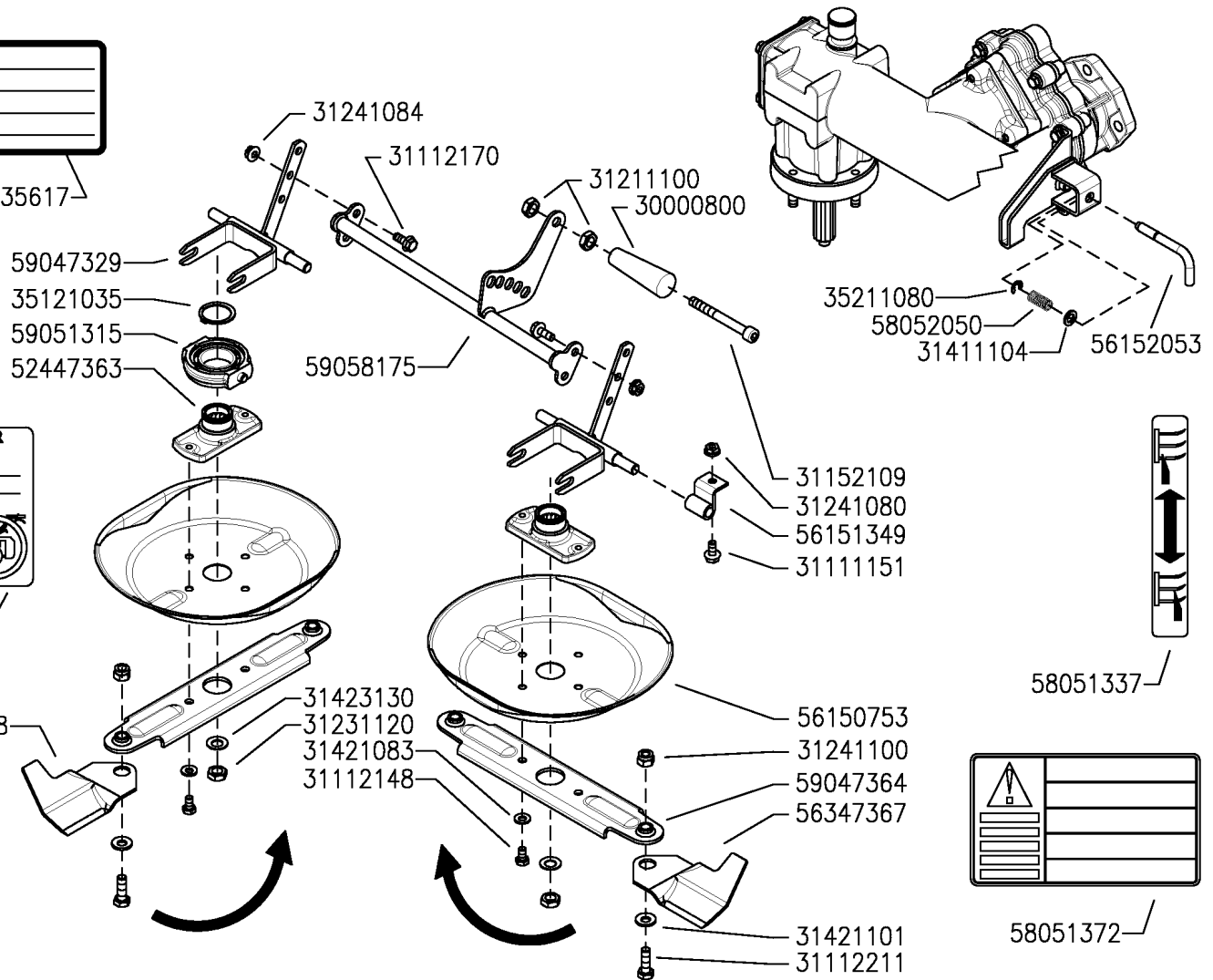
(Vers. America) 58047978



58051361



58048325



ATTREZZI ED ACCESSORI
 IMPLEMENTS AND ACCESSORIES
 OUTILS ET ACCESSOIRES
 APEROS Y ACCESORIOS
 ARBEITSGERÄTE UND ZUBEHÖR

TOSAERBA A 2 LAME "SILENT"
 LAWN MOWER "SILENT"
 CORTACESPED "SILENT"

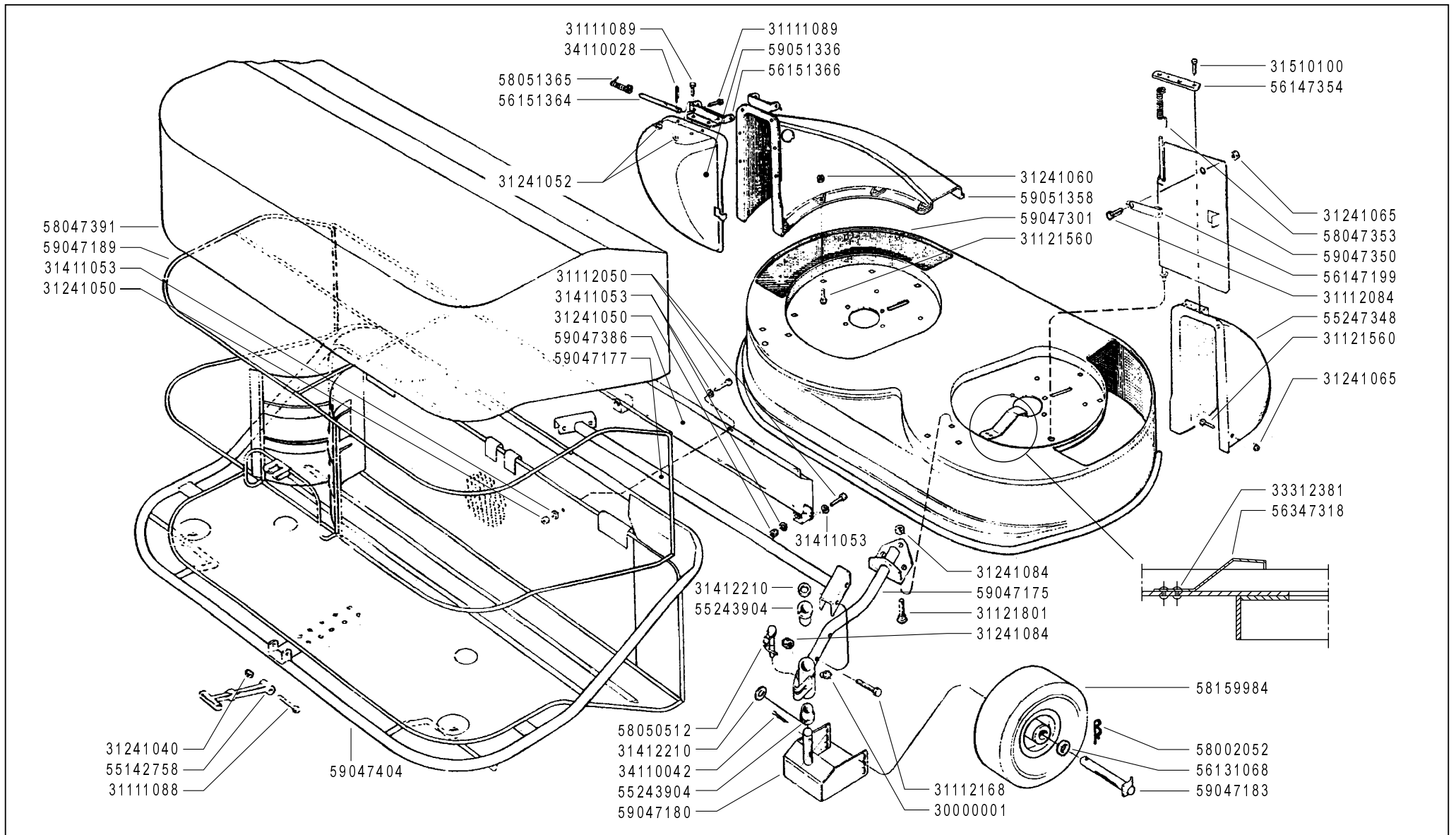
TONDEUSE "SILENT"
 RASENMÄHER "SILENT"

DALL' ATTREZZO
 DESDE EL APERO
 DE L'OUTIL
 FROM IMPLEMENT
 AB ARBEITSGERÄT

N. **389622**

46
 05/2009

Rev. 0



ATTREZZI ED ACCESSORI
 IMPLEMENTS AND ACCESSORIES
 OUTILS ET ACCESSOIRES
 APEROS Y ACCESORIOS
 ARBEITSGERÄTE UND ZUBEHÖR

TOSAERBA A 2 LAME "SILENT"

LAWN MOWER "SILENT"
 CORTACESPED "SILENT"

TONDEUSE "SILENT"
 RASENMÄHER "SILENT"

DALL'ATTREZZO
 DESDE EL APERO
 DE L'OUTIL
 FROM IMPLEMENT
 AB ARBEITSGERÄT

N.

389622

47

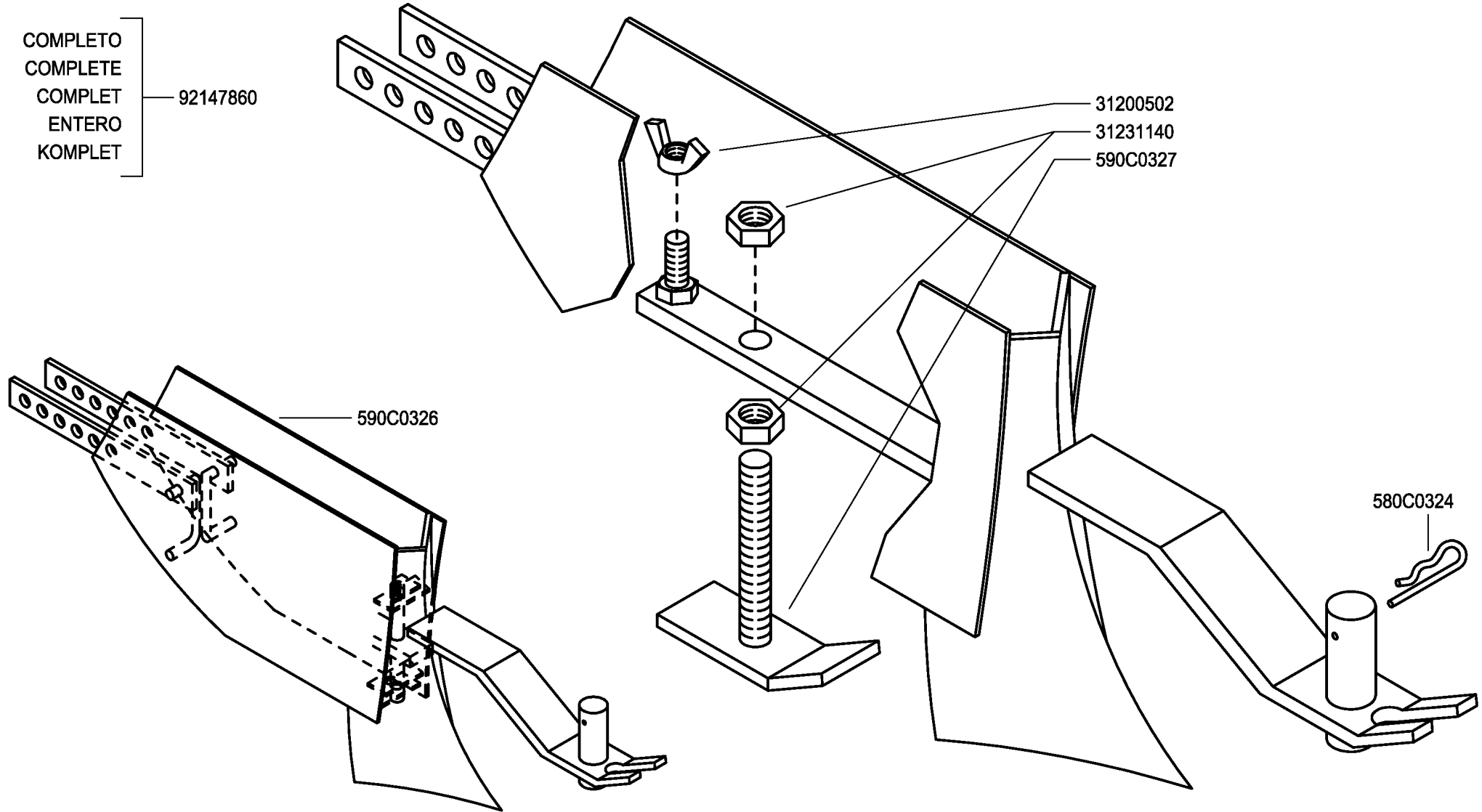
Rev.
0

05/2009

ZENNE

COMPLETO
COMPLETE
COMPLET
ENTERO
KOMPLET

92147860



31200502

31231140

590C0327

590C0326

580C0324

ATTREZZI ED ACCESSORI
IMPLEMENTS AND ACCESSORIES
OUTILS ET ACCESSOIRES
APEROS Y ACCESORIOS
ARBEITSGERÄTE UND ZUBEHÖR

ASSOLCATORE REGISTRABILE RETROFRESA (AR 20)

REVERSE CUTTING
ADJUSTABLE LISTER
SURCADOR REGULABLE
RETROFRESA

BUTOIR REGLABLE ENREGISTRABLE
MONTÉ DERRIÈRE LA FRAISE
VERSTELLBAR FURCHENZIEHER
HINTER DER FRÄSE

DALL' ATTREZZO
DESDE EL APERO
DE L'OUTIL
FROM IMPLEMENT
AB ARBEITSGERÄTE

N.

450000

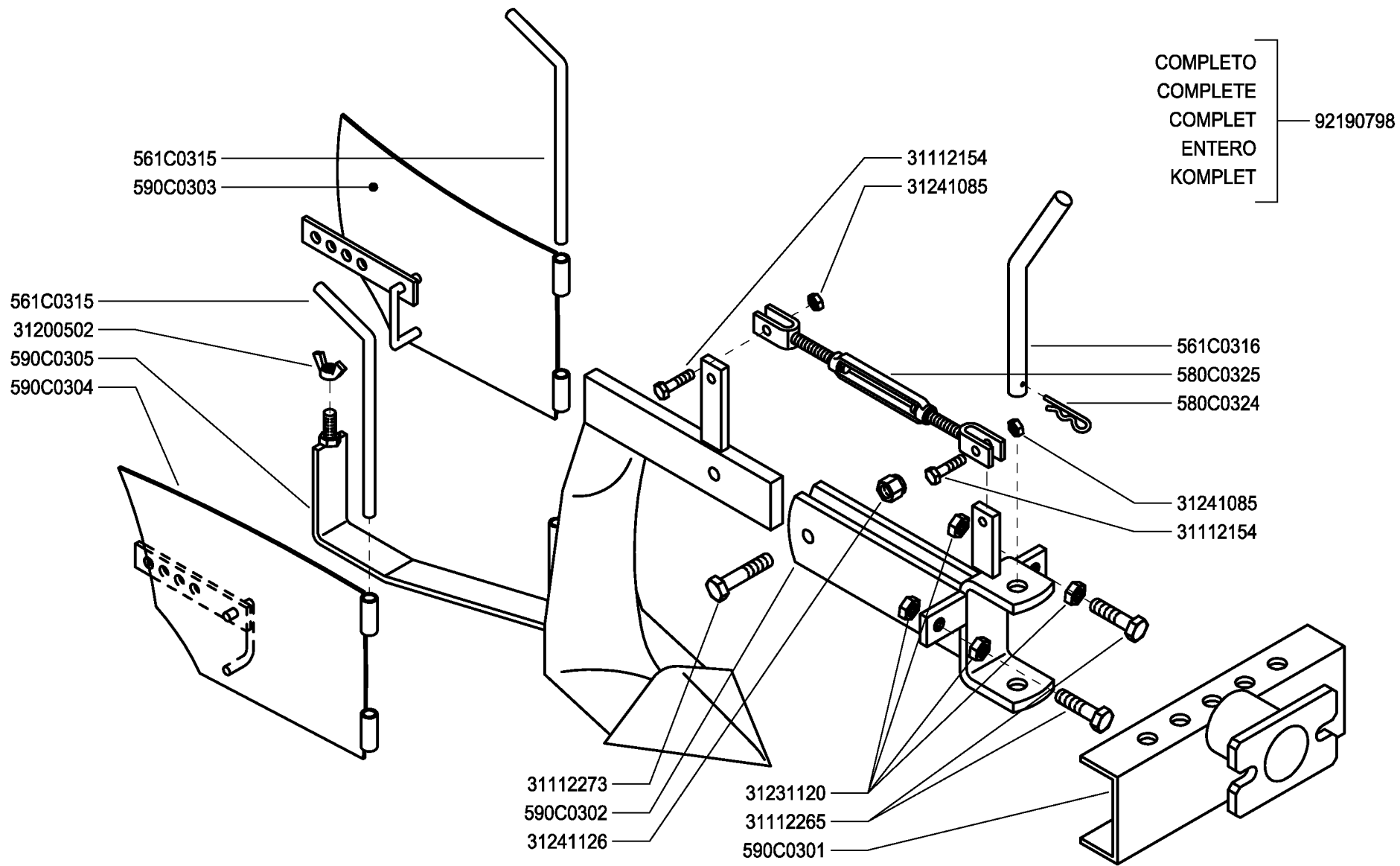
48

Rev.

0

09/2011

ZENNE



ATTREZZI ED ACCESSORI
 IMPLEMENTS AND ACCESSORIES
 OUTILS ET ACCESSOIRES
 APEROS Y ACCESORIOS
 ARBEITSGERÄTE UND ZUBEHÖR

ASSOLCATORE REGISTRABILE (CA 10)

ADJUSTABLE LISTER
 SURCADOR REGULABLE

BUTTOIR REGLABLE ENREGISTRABLE
 VERSTELLBAR FURCHENZIEHER

DALL' ATTREZZO
 DESDE EL APERO
 DE L'OUTIL
 FROM IMPLEMENT
 AB ARBEITSGERÄTE

N.

450000

49

Rev.

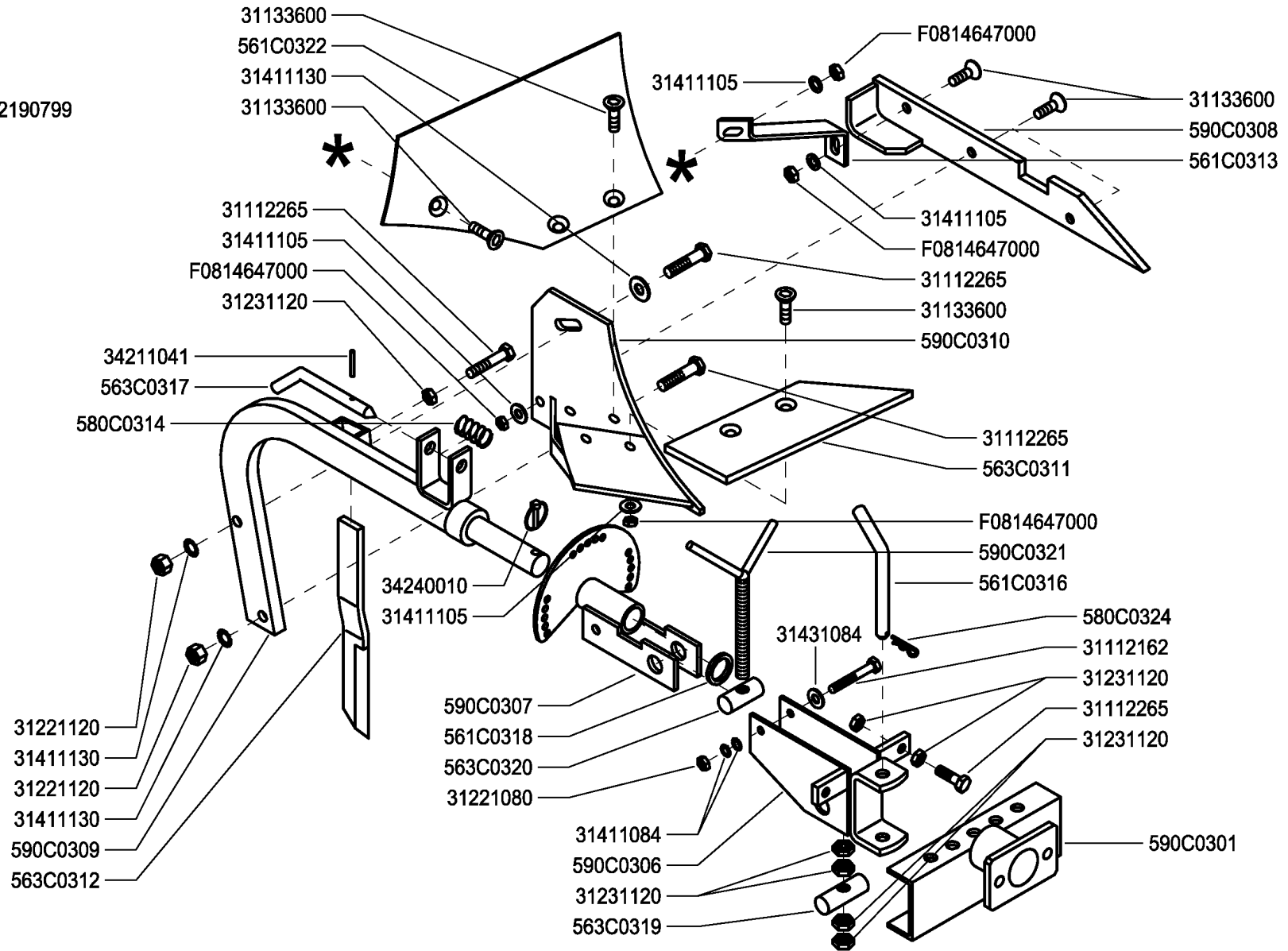
0

09/2011

ZENNE

COMPLETO
 COMPLETE
 COMPLET
 ENTERO
 KOMPLET

92190799



ATTREZZI ED ACCESSORI
 IMPLEMENTS AND ACCESSORIES
 OUTILS ET ACCESSOIRES
 APEROS Y ACCESORIOS
 ARBEITSGERÄTE UND ZUBEHÖR

ARATRO MONOVOMERE (CM 10)

ONE-FURROW PLOUGH
 ARADO SIMPLE

CHARRUE MONOSOC
 EINSCHARPFLÜG

DALL'ATTREZZO
 DESDE EL APERO
 DE L'OUTIL
 FROM IMPLEMENT
 AB ARBEITSGERÄTE

N.

450000

50 0

09/2011

Rev.

ZENNE

SPARE PARTS INSTANCE INDEX

